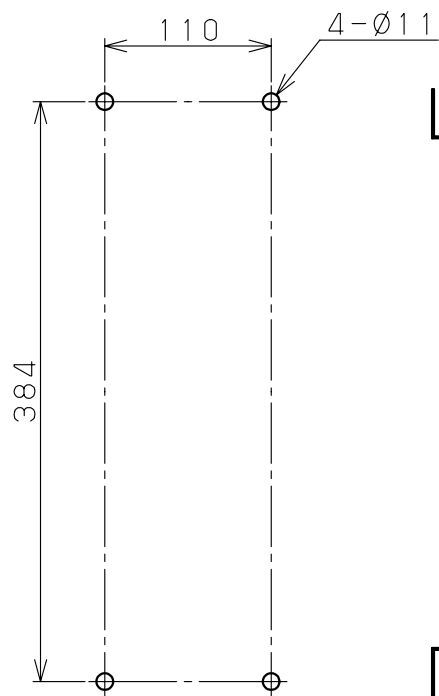
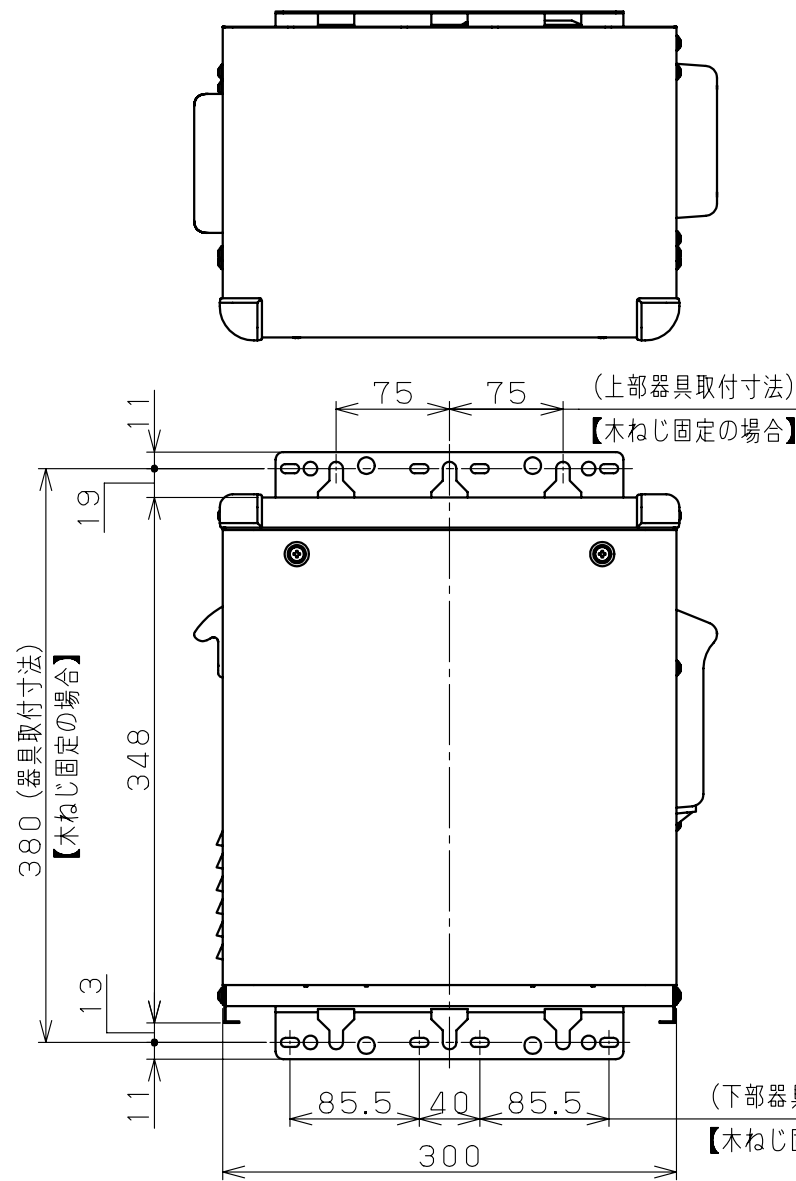
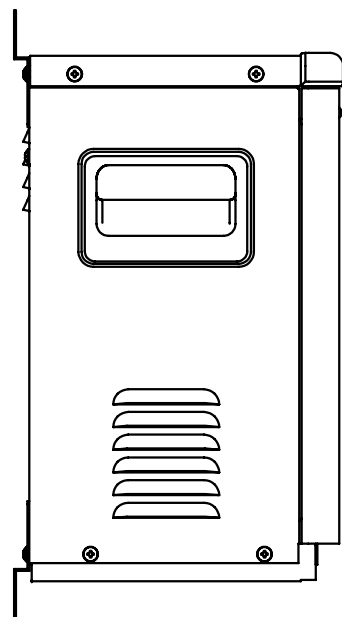


型名	BDU - 300					
設置場所・方法	屋外・屋内設置兼用、据置・壁掛設置 (屋外設置のときは壁掛設置のみ)					
運転方式	常時商用給電方式					
入力電源電圧及び周波数	AC100V 50/60Hz					
出力電源電圧及び周波数	AC100V 50/60Hz					
定格出力	300W (外部電源出力は携帯電話の充電程度)					
出力波形	正弦波					
バッテリー容量	264Wh					
外形寸法	高さ348mm 幅300mm 奥行205mm					
質量	13kg					
電流ヒューズ	10A					
安全装置	過電流保護装置(スイッチ)・インバーター制御監視装置					
その他の装置	電流ヒューズ・サーミスタ・冷却用ファン					
梱包寸法	高さ480mm 幅410mm 奥行320mm (2.3才)					
製品仕様書	型名	BDU - 300	単位	1/3	株式会社 長府製作所	A
	名称	バックアップ電源ユニット	mm			



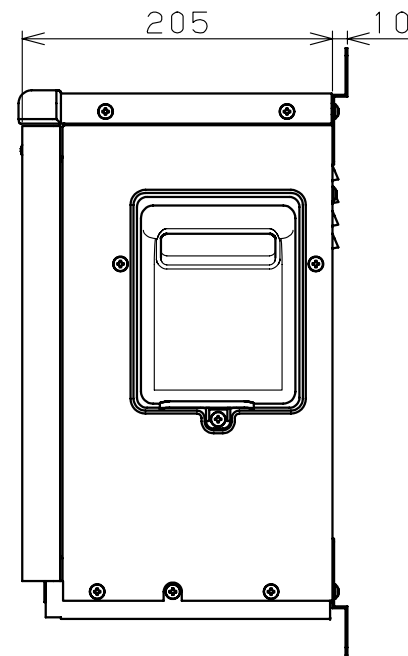
器具取付寸法  
【ボルト固定の場合】



380 (器具取付寸法)  
【木ねじ固定の場合】

(上部器具取付寸法)  
【木ねじ固定の場合】

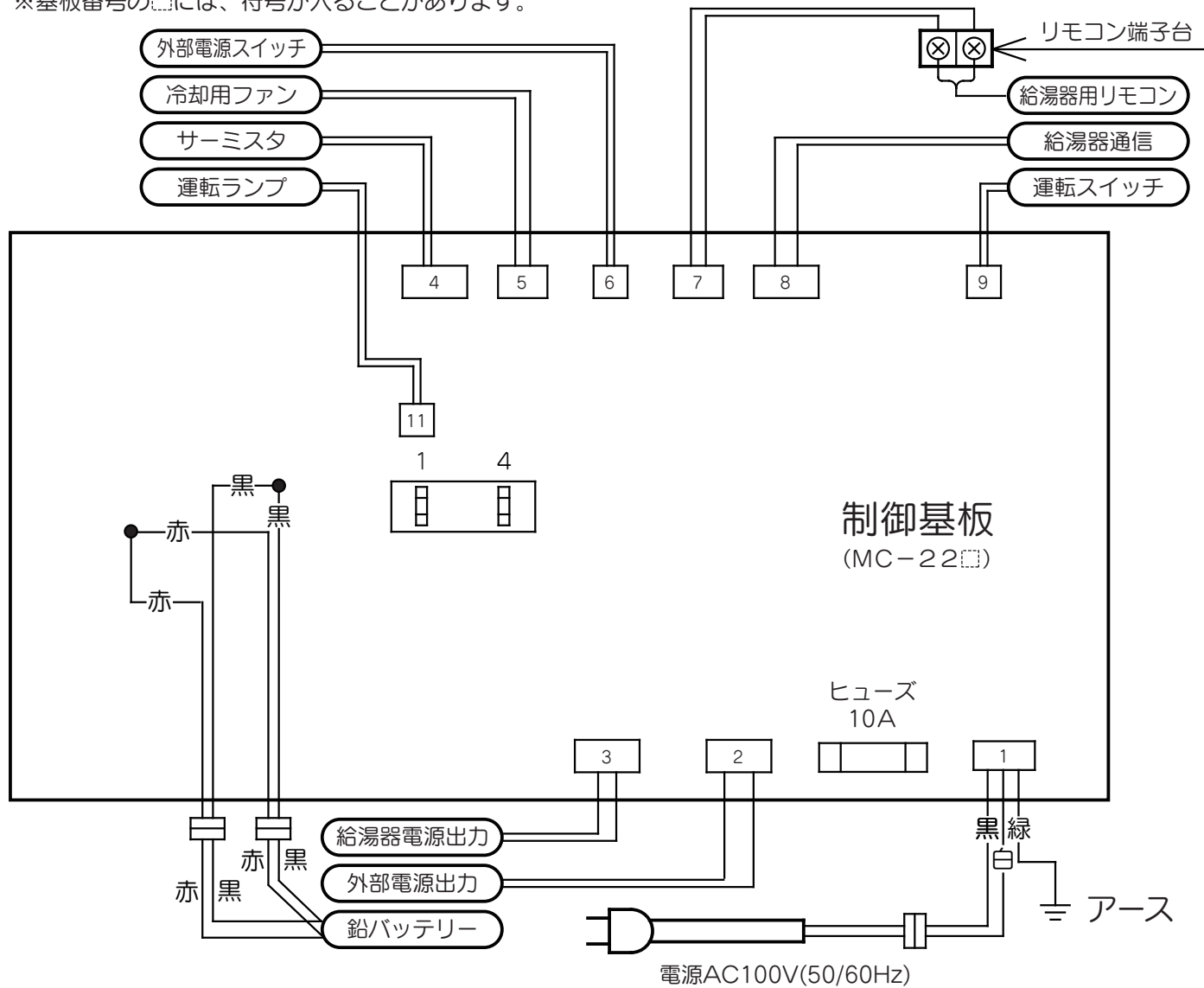
(下部器具取付寸法)  
【木ねじ固定の場合】



製品仕様書

型名	BDU-300	単位	2/3	株式会社 長府製作所	A
名称	バックアップ電源ユニット	mm			

※リモコン端子台は停電中に給湯器を操作するリモコンを接続します。  
 ※運転ランプは運転スイッチ「入」で、5秒間点灯後5秒間隔の点滅になります。  
 ※基板番号の□には、符号が入ることがあります。



製品仕様書	型名	BDU-300	単位	3	株式会社 長府製作所	A
	名称	バックアップ電源ユニット	mm	3		