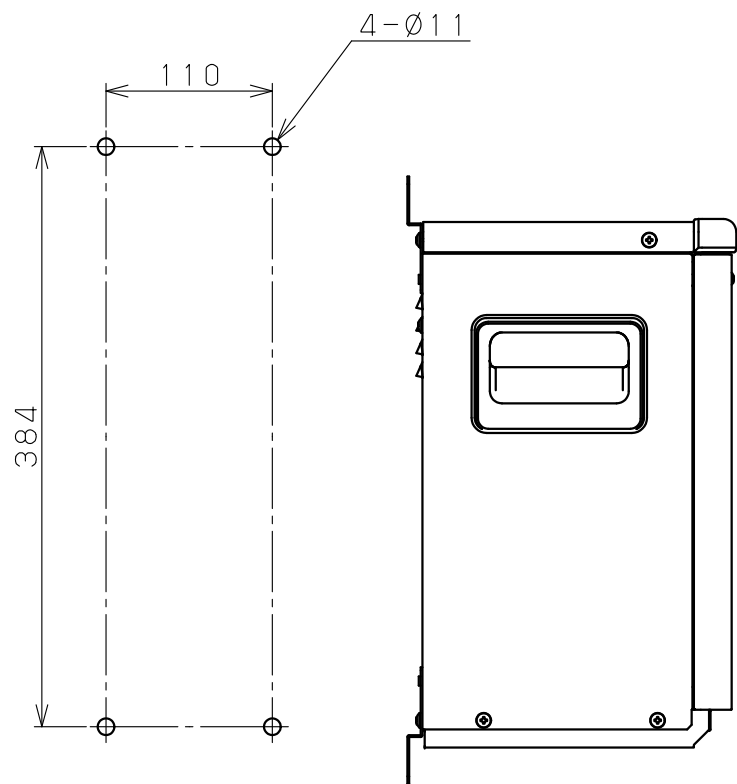
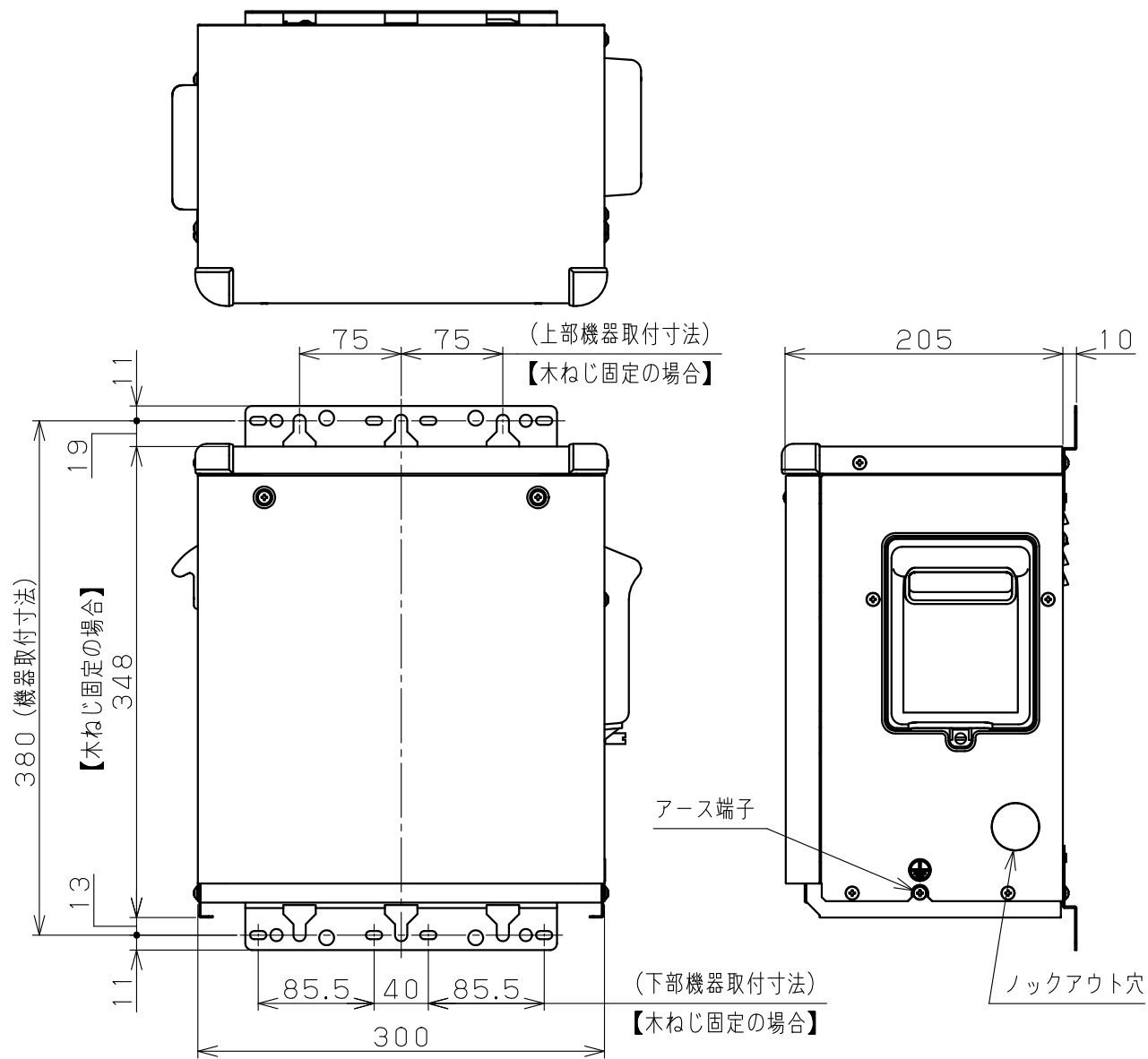


型名	BDU-302					
設置場所・方法	屋外・屋内設置兼用、据置・壁掛設置 (屋外設置のときは壁掛設置のみ)					
運転方式	常時商用給電方式					
入力電源電圧及び周波数	AC100V 50/60Hz					
出力電源電圧及び周波数	AC100V 50/60Hz					
定格出力	300W (外部電源出力は200Wまで)					
出力波形	正弦波					
バッテリー容量	288Wh					
外形寸法	高さ348mm 幅300mm 奥行205mm					
質量	14.5kg					
電流ヒューズ	10A・40A					
安全装置	インバーター制御監視装置					
その他の装置	電流ヒューズ・サーミスタ・冷却用ファン					
梱包寸法	高さ480mm 幅410mm 奥行320mm (2.3才)					
製品仕様書	型名	BDU-302	単位	1/3	株式会社 長府製作所	A
	名称	バックアップ電源ユニット	mm			

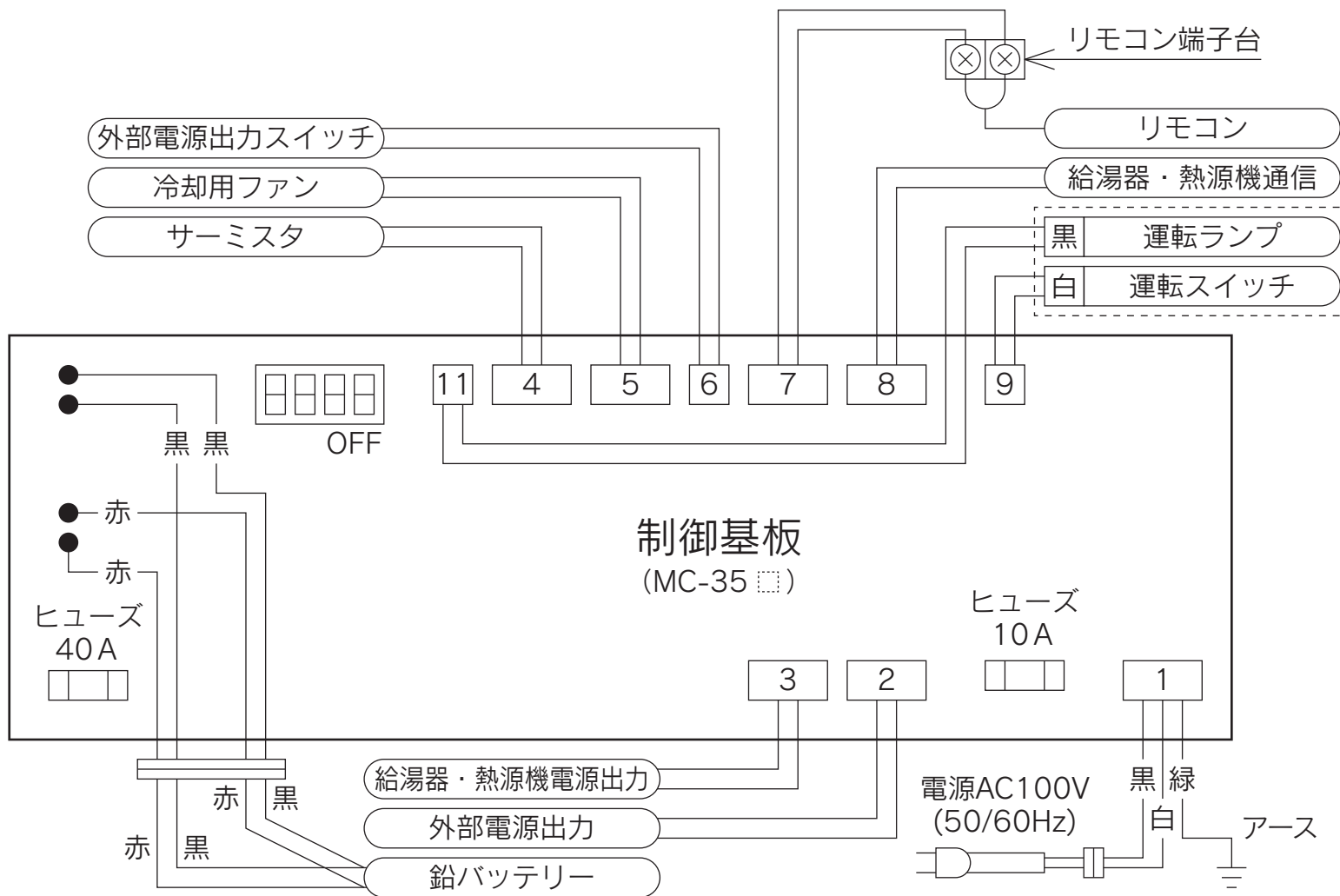


機器取付寸法  
【ボルト固定の場合】



製品仕様書

型名	BDU-302	単位	2/3	株式会社 長府製作所	A
名称	バックアップ電源ユニット	mm			



※基板番号の□には、符号が入る場合があります。

製品仕様書	型名	BDU-302	単位	3	株式会社 長府製作所	A
	名称	バックアップ電源ユニット	mm	3		