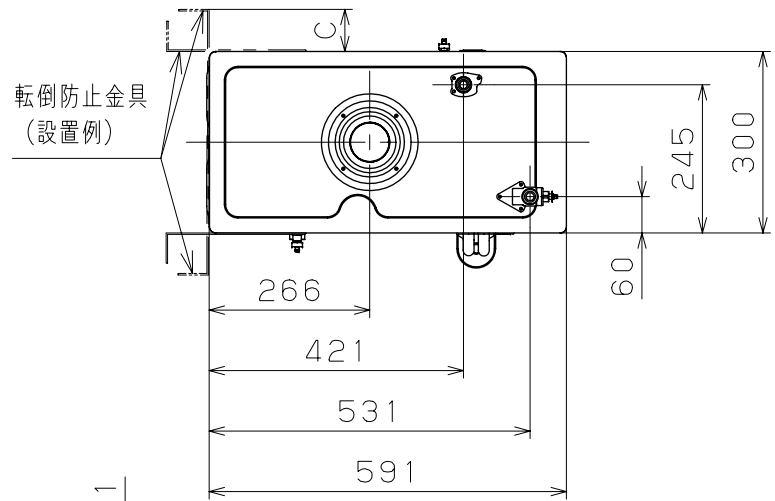
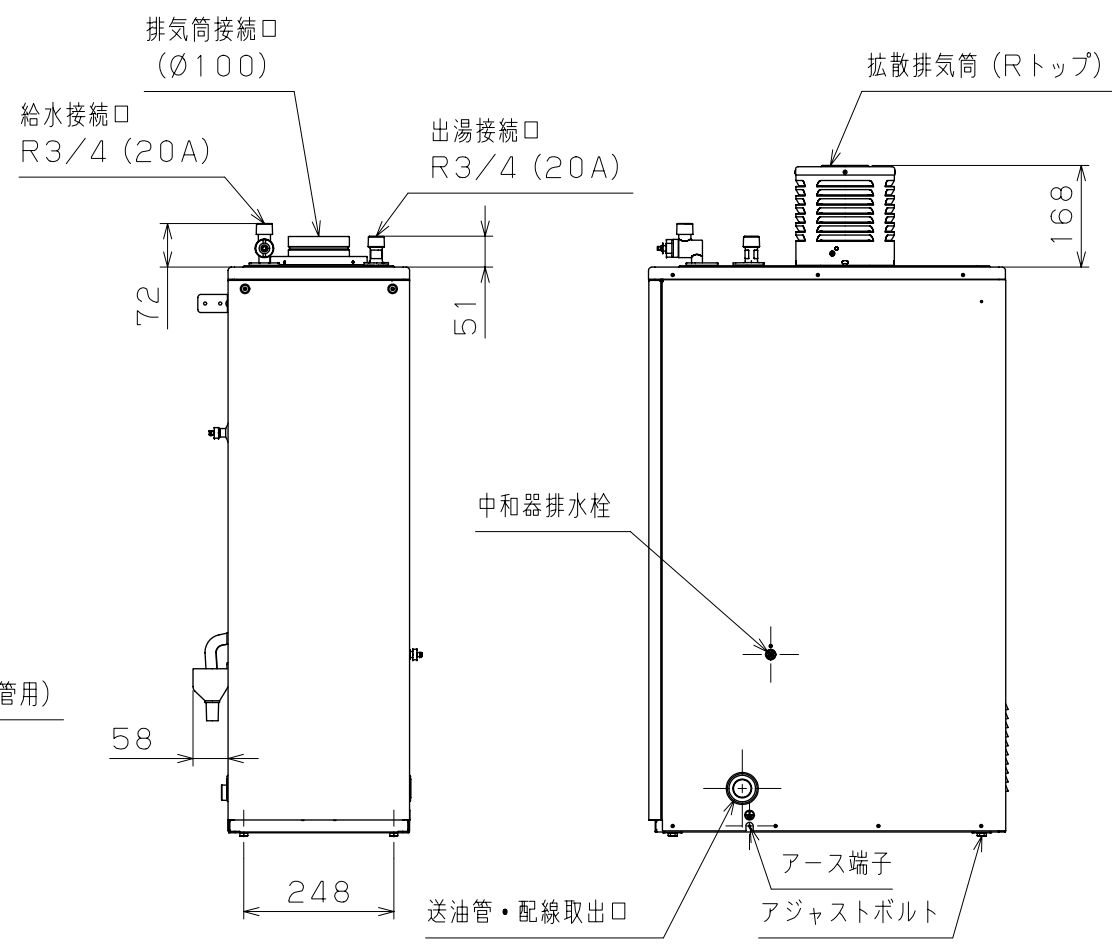
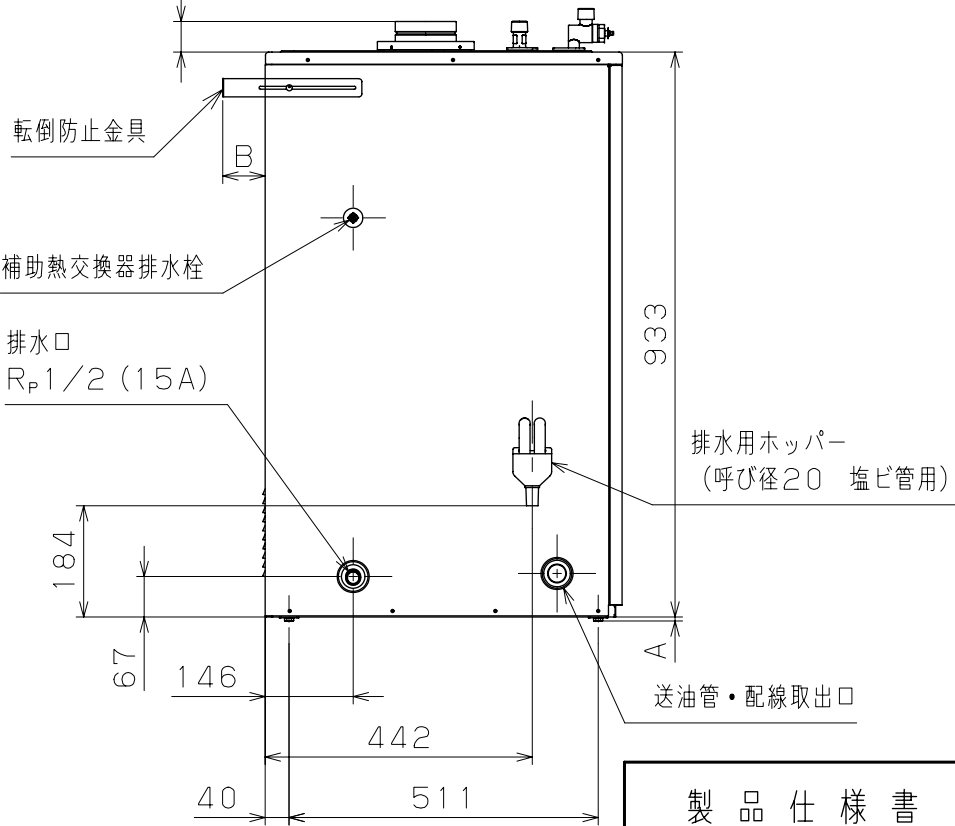


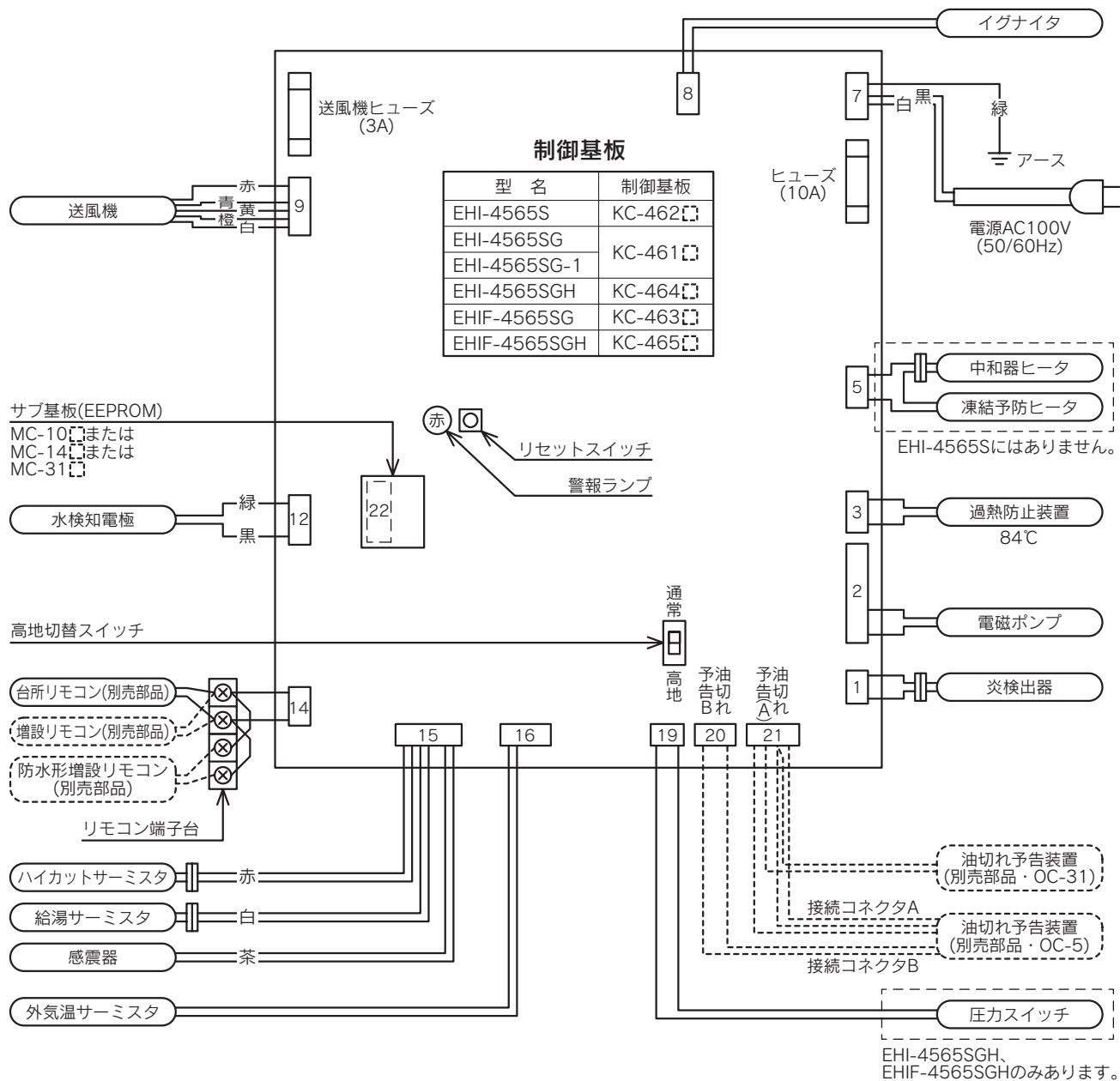
型名	EHI - 4565SGH			
型式の呼び	EHI - 456			
種類	圧力噴霧式・屋外用開放形・屋内外用半密閉式強制排気形 水道直結式・貯湯式急速加熱形			
用途	家庭用（業務用での使用はできません）			
外装材質	ステンレス鋼板			
点火方式	高圧放電式			
使用燃料	灯油（JIS1号灯油）			
燃料消費量	47.7kW（4.64L/h）			
連続給湯効率	95.0%			
連続給湯出力	45.3kW（39,000kcal/h）			
熱交換器容量	17.0L（主熱交：13.8L 補助熱交：3.2L）			
使用圧力（最高使用圧力）	0.2MPa（2.0kgf/cm ² ）			
伝熱面積	1.14m ² （主熱交：0.86m ² 補助熱交：0.28m ² ）			
外形寸法	高さ933mm 幅300mm 奥行591mm			
質量（満水時）	39kg（57kg）			
電源電圧及び周波数	100V 50/60Hz			
定格消費電力	点火時 110/105W 燃焼時 85/80W			
待機時消費電力	1.7W			
排気筒の呼び径	100			
排気温度	260 以下			
騒音レベル	45dB（A）			
ノズル	噴霧量	1.2GPH		
	スプレーパターン	デラバン社のAパターン		
	噴霧角度	60°		
電流ヒューズ	10A			
送風機ヒューズ	3A			
安全装置	対震自動消火装置・燃焼制御装置・停電安全装置・過熱防止装置			
その他の装置	圧力スイッチ・凍結予防装置・電流ヒューズ・送風機ヒューズ 中和器つまり検知装置・油切れ予告装置（別売）			
梱包寸法	高さ1110mm 幅425mm 奥行715mm（12.1才）			
製品仕様書	型名	EHI - 4565SGH	単位	1/3 株式会社 長府製作所 A
	名称	高圧力型石油瞬間給湯器	mm	



- ※A (アジャスト) 寸法は最小6~最大20です。
- ※中和器排水栓、補助熱交換器排水栓は配管の必要はありません。
- ※拡散排気筒 (Rトップ) をはずすとφ100の専用排気筒を取り付けることができます。
- ※屋内設置の場合、拡散排気筒 (Rトップ) の取り付けはできません。
- ※転倒防止金具は左右側面後方 (2ヶ所) と後面 (左右2ヶ所) の4ヶ所に取り付けできます。
- ※B寸法 (側面取付け) は、最小150 (離隔距離) ~ 最大175です。また、C寸法 (後面取付け) は最小150 (離隔距離) ~ 最大175です。
- どちらも別売部品の転倒防止金具延長アダプタを使用すると、325まで設置が可能です。



製品仕様書	型名	EH1-4565SGH	単位	2/3	株式会社 長府製作所	C
	名称	高圧力型石油瞬間給湯器	mm			



基板番号の「□」には、符号が入る場合があります。

製品仕様書	型名	別記 (高圧力型)石油瞬間給湯器	単位 mm	3/3	株式会社 長府製作所	A
	名称					