

**特に注意していただきたいこと**

●ここに示した事項は、危害・損害の程度によって次のように分類されます。いずれも安全に関する重大な内容を記載していますので、必ず守ってください。

<b>警告</b>	この表示を無視して作業を誤った場合に、作業者またはその作業後の不具合によって使用者が死亡、重傷を負う可能性、または火災の可能性が想定される内容を示しています。
<b>注意</b>	この表示を無視して作業を誤った場合に、作業者またはその作業後の不具合によって使用者が軽傷を負う可能性、または物的損害の発生が想定される内容を示しています。

●絵表示には次のような意味があります。

	一般的な禁止		必ず行うこと
	電源プラグを抜くこと		アースを接続すること

**警告**

火災予防条例、電気設備に関する技術基準、電気工事や水道工事はそれぞれ指定の工事店に依頼するなど法令の基準を守ってください

据付けや移動は、販売店または据付業者が行ってください  
 ●お客様ご自身で据付けをされ、不備があると火災や感電の原因になります。

屋内設置禁止(拡散排気筒使用時)

●拡散排気筒を取付ける場合は必ず屋外に設置してください。屋外でも通気の悪い場所には設置しないでください。火災や予想しない事故の原因になります。

屋内排気禁止

●屋内に排気すると排ガスが室内に充満して危険です。必ず屋外に排気してください。

排気筒は確実に接続

●排気筒は確実に接続し、しっかりと固定してください。風・振動・衝撃などではずれたりすると運転中に排ガスが室内に漏れて危険です。

家庭用以外の使用禁止

EHI-4565SGH  
 ●この機器は家庭用です。業務用で使用すると法令違反になります。

**注意**

次の場所には据付けない

●火災や予想しない事故の原因になります。

- |  |            |
|--|------------|
| ●水平でない場所、不安定な場所                                | ●湿気の多い場所   |
| ●不安定なものを載せた棚などの下                               | ●排水のしにくい場所 |
| ●可燃性ガスや腐食性ガスの発生する場所、またはたまる場所(マンホールや排水口などに近い場所) | ●浴室        |
| ●燃焼に必要な空気を取入れる空気取入口のない場所、または換気が行えない場所          |            |
| ●付近に燃えやすいものがある場所                               |            |
| ●階段や避難口などの付近で避難の支障となる場所                        |            |
| ●大量の雨水がまとまってかかる場所(雨桶のないひさしや窓用目隠しルーバーなどの下になる場所) |            |

換気口を設置する(屋内設置の場合)

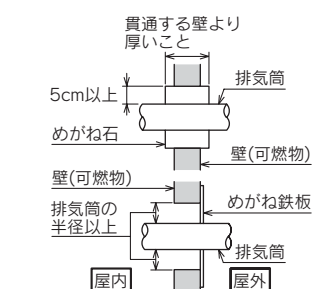
●屋内やボイラ室に設置するときは燃焼に必要な空気を充分確保するため、上下2箇所に換気口を取付けてください。換気口の有効開口面積はそれぞれ460cm<sup>2</sup>以上です。ガラリを取付けたときは、ガラリの種類に応じて有効開口面積に表の数値を乗じたものを最小面積とします。

スチールガラリ	2.0
木製ガラリ	2.5
パンチングパネル	3.4

(例)スチールガラリを取付けた場合  
 460cm<sup>2</sup>×2.0=920cm<sup>2</sup>以上が2箇所必要です。

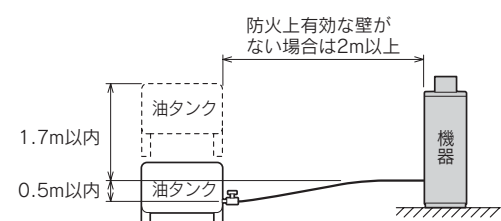
家屋貫通部の注意

●排気筒が可燃性の壁などを貫通する部分は、必ずめがね石かめがね鉄板を使用してください。  
 ●小屋裏・天井裏などにある部分は、金属以外の不燃材料で防火上有効な被覆を行ってください。  
 ●可燃性の壁・天井・小屋裏・天井裏などを貫通する部分およびその付近では、排気筒を接続しないでください。  
 ●地域により異なることがありますので、各地域の火災予防条例を参照してください。



油タンクとの距離を離す

●油タンクは機器より2m以上離して据付けるか、防火上有効な遮へいを設けてください。  
 ●油タンクは不燃材でできた水平な基礎の上に据付けてください。



送油管取付け時の注意

●既設の油タンクを使用する場合は、送油管を機器に取付ける前に油タンクからの灯油をバケツなどの容器で受け、油タンク内に水・ゴミ・錆などを確認してから取付けてください。油タンク内に水・ゴミ・錆などがたまっていると機器が故障する原因になります。

ゴム製送油管の屋外使用禁止

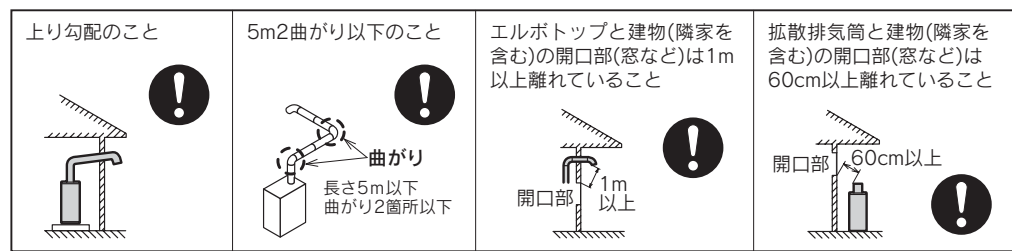
●屋外では必ず金属管(銅管など)を使用し、ゴム製送油管は絶対に使用しないでください。ひび割れを生じて油漏れの原因になります。

囲い禁止(屋外設置の場合)

●機器や拡散排気筒を波板などで囲わないでください。不完全燃焼や火災の原因になります。

排気筒の点検

●排気筒の取付けが終わりましたら、もう一度点検してください。次のような取付けになっていない場合は危険であったり、不完全燃焼をおこしたり、家財に物的損害を発生させたりするおそれがありますので、必ず修正してください。



排気筒の固定

●排気筒は風や振動などで倒れないよう、支え金具や支え線などで固定してください。  
 ●排気筒は固定金具で1.5~2m間隔で固定し、自重を支える部分は支えまたは吊り金具で堅固に支持してください。  
 ●機器の接続口に排気筒を差し込み、スライドピースで固定してください。

排気筒の交換

●機器交換時には排気筒・排気筒トップ・固定金具も交換してください。  
 ●異径排気筒は使用しないでください。

アース工事をすること

●アース工事を確実に行ってください。故障や漏電のときに感電するおそれがあります。

家庭用以外の使用禁止

EHI-4565S・EHI-4565SG

●この機器は家庭用です。家庭用以外に使用すると保証の対象外になります。

作業時は保護具を着用する

●作業時は手袋などの保護具を着用してください。けがの原因になります。

換気扇や換気システムの吸込口付近には、機器本体および排気筒トップを設置しない

●排ガスを室内に吸い込み、健康を害するおそれがあります。

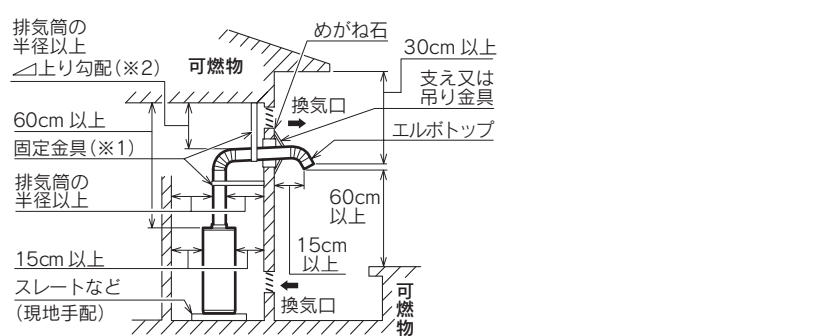
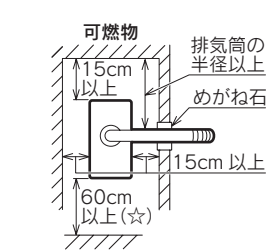
可燃物との距離を離す

●拡散排気筒を使用する場合は屋外の開放された場所に設置してください。  
 ●機器の周囲に可燃物がある場合は、図の離隔距離を守ってください。  
 防火板、不燃材の場合は離隔距離が緩和されますので、各地域の火災予防条例を参照してください。  
 ●据付ける際には配管のためのスペースを考慮に入れてください。  
 ●屋内設置の場合、機器は金属製以外の不燃材(スレートなど)の床上に据付けるか、または防火上有効な措置を講じた金属製の台上に据付けてください。

標準据付例

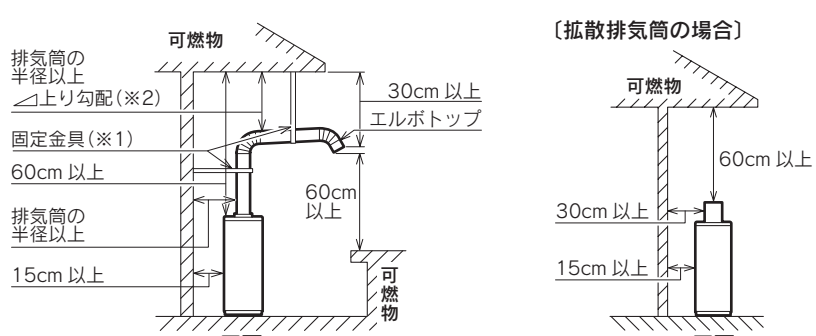
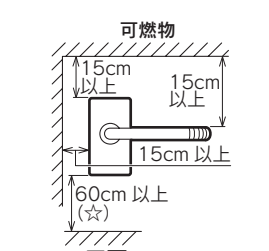
屋内設置の場合

(排気筒の場合)



屋外設置の場合

(排気筒の場合)



(※1)排気筒は固定金具で1.5~2m間隔で固定し、自重を支える部分は支えまたは吊り金具で堅固に支持すること。固定金具を2本以上使って、排気筒が折れたり倒れたりすることのないように固定すること。  
 (※2)屋外に向かつて必ず2~3'のり勾配になるように設置すること。(極端な上り勾配にはしないこと。)  
 (☆)印の寸法はサービススペースとして必要な寸法です。

**付属品の確認**

●梱包されている付属品に不足がないことを確認してください。

給水口保温材 (EHI-4565SG EHI-4565SGH)	送油管	排水用ホツパー	転倒防止金具 (木ねじ 2本 フィッシャープラグ 2個)	取扱説明書 (保証書付) 工事説明書	所有者票袋 (所有者票 保護シール 特定保守製品説明書)

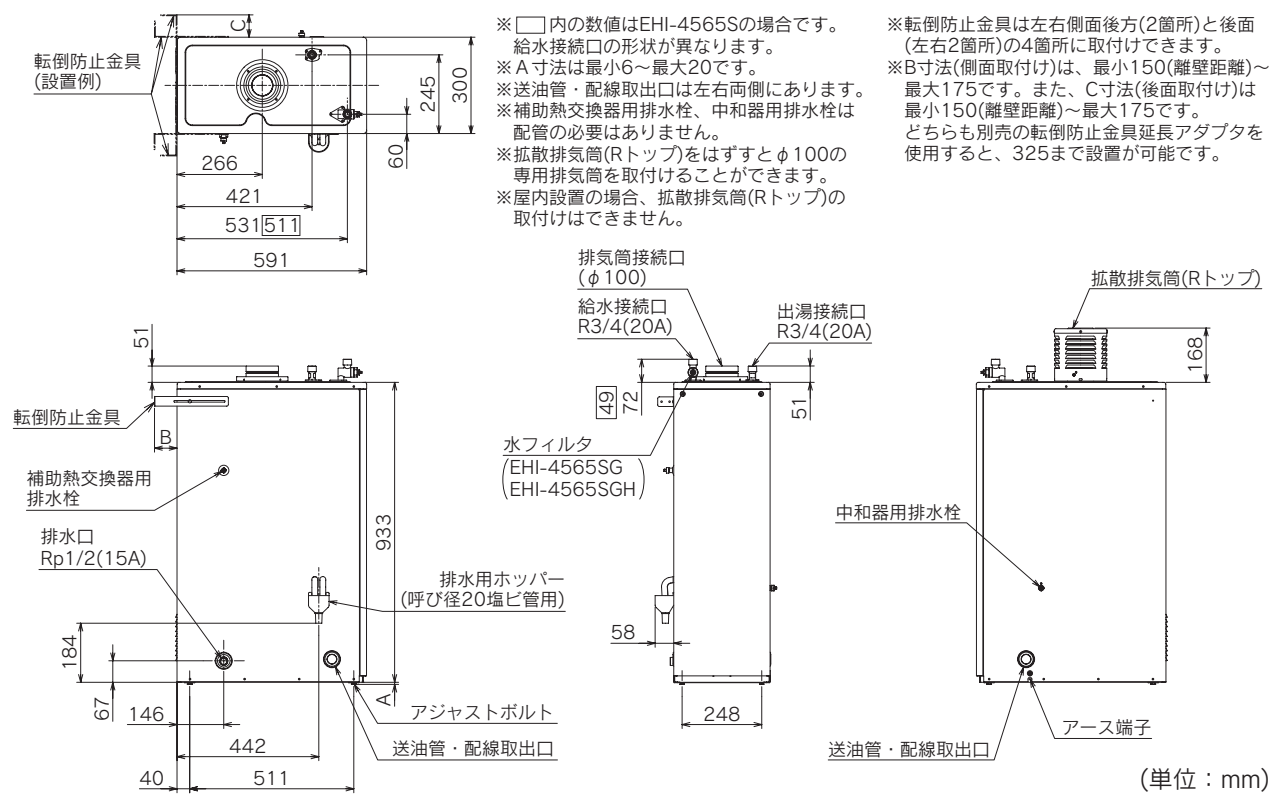
※製品改良により、本体・仕様などが説明書の内容と異なる場合がありますので、あらかじめご了承ください。

**別売部品**

この機器には別売のリモコンセットとリモコンコードが必要です。台所リモコンを取付けないと操作できません。

- |   |                              |
|---|------------------------------|
| ●リモコンセット(いずれかを選択)<br>〔IR-22V〕(台所リモコン CMR-2707V)<br>〔IR-23〕(台所リモコン CMR-2904) | ●排気筒(NKP φ100)               |
| ●増設リモコン(CMR-2803S)  | ●エコフィットヒーター<br>(樹脂配管用電気ヒーター) |
| ●防水形増設リモコン(YST-2903)  |                              |
| ●リモコンコード(RK-3P・KFR-3P)  |                              |
| ●油切れ予告装置(OC-5・OC-31)  |                              |
| ●転倒防止金具延長アダプタ   |                              |

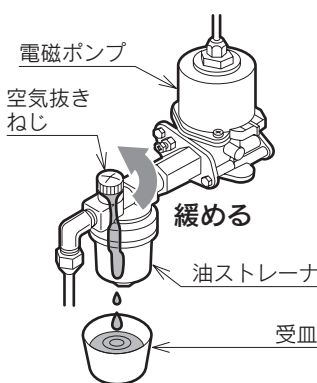
# 外形寸法図



# 据付け

## 6 送油経路の空気抜き

1. 油ストレーナの下に受皿などを置きます。
  2. 油タンクの送油バルブを開け、油ストレーナの空気抜きねじを緩めて、灯油が連続して出てきたら空気抜きねじを締めます。
  3. こぼれた灯油をふきとります。
- 試運転時に油ストレーナの空気抜きを行っても、電磁ポンプ内の空気が抜けるまで振動音が出たり、点火しないで警報になったりすることがありますが、故障ではありません。警報になったときはリモコンの運転スイッチを一度押して「切」にして再度押して「入」にしてください。



# 据付け

●この機器は「建築基準法施行令」に基づき転倒防止などの措置を講ずる必要がありますので、「工事説明書」に従って機器を建築物に固定してください。

「特に注意していただきたいこと」の項も必ず確認してください。

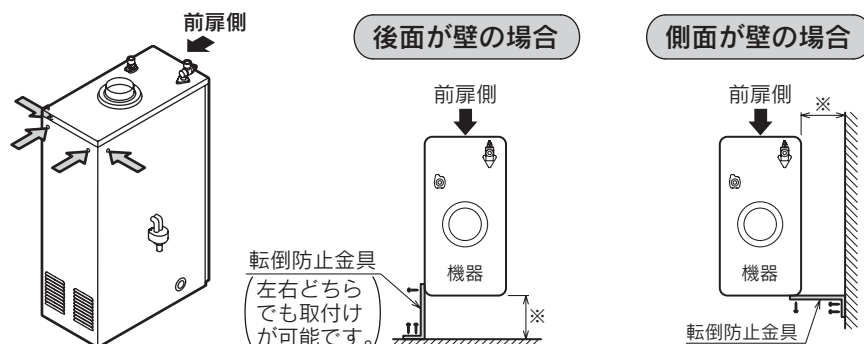
## 1 機器の設置

- 機器は必ず水平に置かれていることを確認してください。(水準器などで確認してください。傾いていると対震自動消火装置が誤動作します。傾いている場合は機器底面のアジャストボルトで調節してください。)
- 機器をコンクリートなどで埋まさないでください。
- 設置床面は凹地にしないでください。水やゴミがたまって機器の不具合発生の原因になります。



## 2 転倒防止金具の取付け

1. 転倒防止金具を取付ける部分のねじ(1本)をはずします。転倒防止金具取付用のねじは機器の左右側面後方に各1本、後面に2本あります。

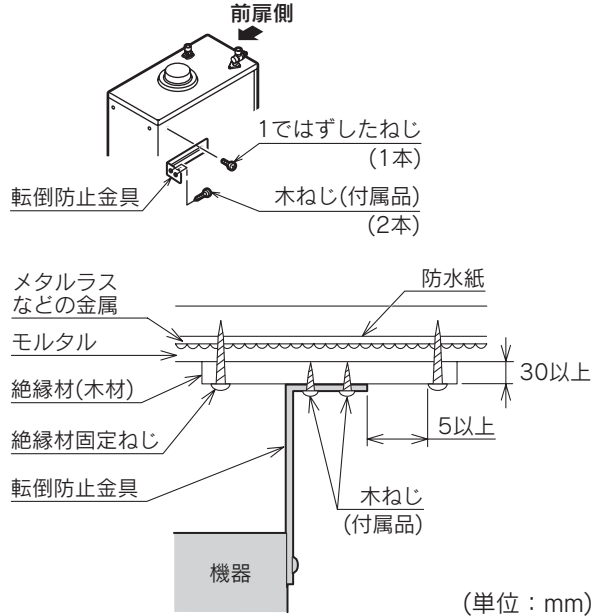


2. 1でははずしたねじ(1本)で転倒防止金具を取付けます。

3. 転倒防止金具を付属の木ねじ(2本)で壁に固定します。
  - コンクリート、モルタルの壁などに固定する場合は、付属のフィッシャープラグを使用してください。

下穴径	穴深さ
6mm	40mm

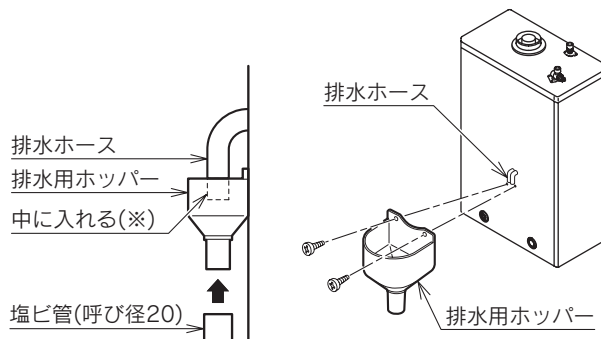
- 壁がモルタルのときは、壁内の金属に木ねじ(付属品)があたらないように注意して施工してください。
- メタルラス張り・ワイヤラス張り・金属板張りなどの壁に取付けるときは、これらの壁と機器が電氣的に接続しないように設置してください。(電気設備に関する技術基準)



## 3 排水用ホッパーの取付け

1. 付属の排水用ホッパーを機器左側の排水ホース下のねじ(2本)をはずして固定します。
2. 排水用ホッパーに市販の塩ビ管(呼び径20)を接続して排水溝まで配管します。(「水道配管」の「排水配管」参照)

※排水ホースは排水のとびはね防止のため、排水用ホッパーの中まで入れてください。



## 4 油タンクの設置

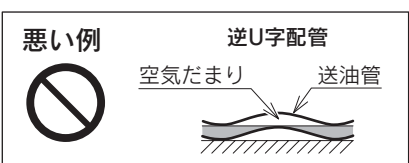
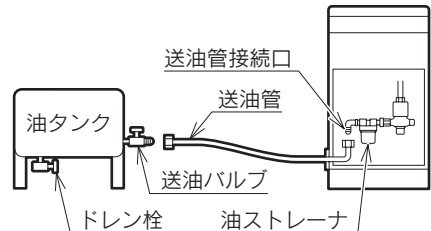
- 風通しがよく、できるだけ直射日光があたらない場所に設置してください。
- 油タンクの容量が200リットル以上の場合は消防署へ「危険物の貯蔵・取扱届」が必要です。ただし、個人の住居に設置するときは不要となる場合があります。詳しくは各地域の火災予防条例を参照してください。(所轄の消防署に確認してください。)
- 油タンクには必ずドレン栓を設けてください。

## 5 送油管の取付け

### 注意

- 接続部から油漏れがないように注意してください。
- 送油管が機器内の部品に接触しないように接続してください。

- 送油管が途中で逆U字型になって、空気だまりができないようにしてください。
- 送油管内のゴミなどを取除いてください。
- 送油管を送油管接続口にしつかりと接続してください。機器より油タンクの位置が低いときは接続が不完全でも油漏れは起きませんがエアガミによる燃焼不良が発生します。
- 油タンクに送油バルブ(油タンク付属品)を取付けて、送油管を接続してください。
- 屋外では必ず金属管(銅管など)を使用し、ゴム製送油管は絶対に使用しないでください。



# 水道配管

(裏面へ続く)

## 注意

- 配管工事は各市町村水道局(課)の指定工事店に依頼し、規定に従って工事を行ってください。
- 配管材料やシール材などは各市町村水道局(課)承認のものを使用してください。
- 配管はすべて保温してください。
- 出湯配管は脱酸銅管またはステンレス管をおすすめします。塩ビ管は使用している間に破裂するおそれがあります。また、鋼管は赤錆発生の原因になりますので、使用しないでください。

### 【EHI-4565SGHの場合】

- この機器は上水道用です。給水には上水道を使用してください。

### 【EHI-4565S・EHI-4565SGの場合】

- この機器は上水道用です。
- 地下水・井戸水を給水したことにより発生した析出物(炭酸カルシウムなど)に起因する故障修理は保証期間内でも有料になります。
- 温泉水は使用しないでください。温泉水を使用すると、水質によっては故障することがあります。この場合の修理は保証期間内でも有料になります。

## 配管上の注意

- EHI-4565SG・EHI-4565SGHは減圧弁・逆止弁・逃し弁を内蔵しています。
- EHI-4565Sには減圧逆止弁と逃し弁を取付けてください。上水道を直接接続すると機器が破損します。減圧逆止弁と逃し弁はJIS規格適合品(マークのあるもの)または給水器具認証品を使用してください。
- 減圧逆止弁は設定圧力80kPa、逃し弁は吹き始め圧力95kPaのものを使用してください。
- 既存の給湯器からEHI-4565Sに交換するときは配管に取付けてある減圧逆止弁と逃し弁も一緒に交換してください。
- 上水道に直結するときは、水道局(課)の認可が必要です。詳しくは所轄の水道局(課)に確認してください。
- 配管は取りはずしができるように部材を使用して接続してください。
- 配管を機器の接続口に接続する場合は、必ずスパナなどを接続口にかけて、機器に無理な力がかからないように注意してください。
- 機器内に空気がたまらないように、できるだけ出湯側に自動空気抜き弁を取付けてください。
- EHI-4565Sは逃し弁の出口は上部を開放し、排水溝まで配管してください。途中で止弁を絶対に入れないでください。また、逃し弁と熱交換器の間にも止弁や逆止弁は絶対に入れないでください。冬期には急な寒波のため機器や配管が凍結して破損することがあるため、逃し弁を給水側にも取付けることをおすすめします。
- 配管を機器に接続する前には必ず水を流して配管内のゴミを排出してください。
- 混合水栓はその混合水栓の仕様に従って接続してください。
- やけど防止のため混合水栓はサーモスタット付混合水栓の使用をおすすめします。
- 給水・出湯配管および逃し弁は排ガスがあたらないように配管してください。排ガスにより保温材が損傷するおそれがあります。
- 太陽熱温水器との接続について
  - ・給湯器設置面と自然循環式太陽熱温水器との落差は6m以上必要です。(EHI-4565S・EHI-4565SGのみ)
  - ・水道直圧式太陽熱温水器以外は接続しないでください。法令違反になります。(EHI-4565SGHのみ)
  - ・配管工事は水道法および所轄の水道局(課)の規定に従ってください。

## 給水配管

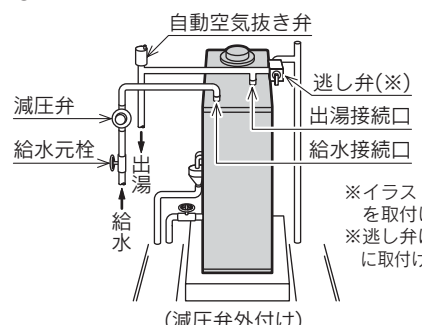
- 給水配管は水道管から直接配管してください。
- 機器の給水接続口の近くには必ず給水元栓を取付けてください。

## 出湯配管

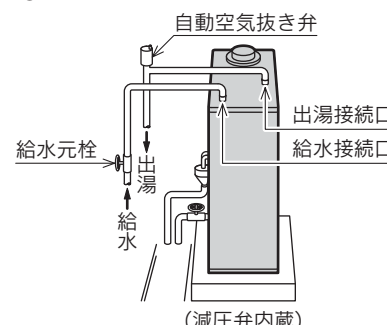
- 機器は使用頻度が高い場所に取付け、出湯配管はできるだけ短くしてください。
- 水抜き、空気抜きを容易にするために1/100~1/200程度の先上がり勾配にしてください。なお、逆U字型配管は空気だまりができませんので絶対にしないでください。
- 混合水栓は通水抵抗の少ないもの、またシャワーヘッドは圧力損失の少ないものを使用してください。
- 継手類はできるだけ少なくし、複雑な配管にならないようにしてください。
- 空気だまりができないような配管にしてください。

### 給水・出湯配管例

#### ●EHI-4565S



#### ●EHI-4565SG・EHI-4565SGH

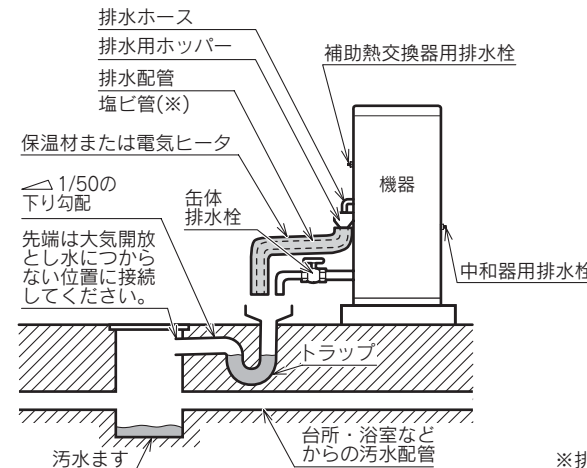


## 排水配管 (当該地区の指定工事店に依頼し、下水道の規定に従ってください。)

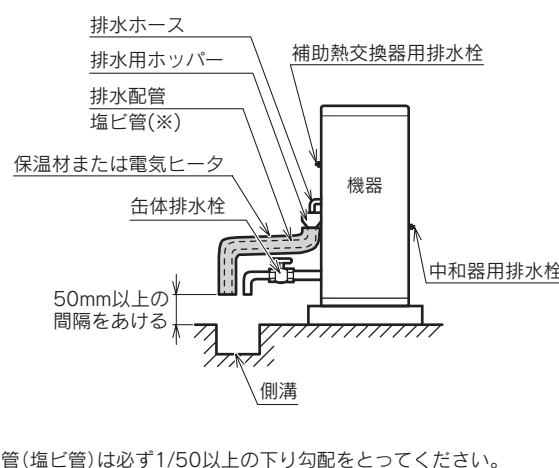
- この機器は潜熱回収型高効率給湯器のため、「排水ホース」から最大毎分50ccのドレン水が排水されます。各市町村の条例に基づき必ず排水配管工事を行ってください。
- 排水配管はできるだけ短くし、配管途中で横引きするときは、先端に向かって必ず1/50以上の下り勾配をつけてください。
- 排水配管材料は、塩ビ管を使用してください。
- 汚水系統に排水するときは間接排水とし、臭気対策のためにトラップを必ず設けてください。(図参照) また、横引き部は先端に向かって必ず1/50以上の下り勾配をつけてください。
- 側溝に排水するときはトラップを設ける必要はありませんが、配管の末端は側溝のあふれ縁より50mm以上の間隔をあけてください。(図参照)
- 機器側面の補助熱交換器用排水栓・中和器用排水栓は配管の必要はありません。

### 排水配管例

#### ●汚水まですへ排水する場合



#### ●側溝へ排水する場合



※排水配管(塩ビ管)は必ず1/50以上の下り勾配をとってください。

# 水道配管

(表面より続く)

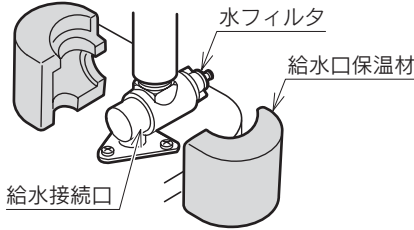
## 配管の凍結予防

### ⚠️ 注意

- 市販の電気ヒータを使用する場合は、配管の材質に適合したものを使用してください。適合しないヒータを使用すると、配管が凍結したり発火したりするおそれがあります。

## ■給水・出湯配管

- 保温は水漏れ確認後に行ってください。
- 保温材の端面は防水処理を行ってください。
- EHI-4565SG・EHI-4565SGHIには給水口保温材が付属していますので、これを利用して給水接続口を保温してください。
- 凍結のおそれがある地域では市販の電気ヒータを配管やバルブ類に取り付けて、十分な保温を行ってください。保温が充分でないと凍結予防処置を行っても効果がありません。
- 市販の電気ヒータを使用する場合は、配管の材質に適合したものを使用し、ヒータの説明書に従い正しく取付けてください。
- 水抜きが容易できるように、水フィルタは保温材で包まないでください。
- 水フィルタはエアチャージ栓を兼ねています。
- 水抜きが簡単できるように配管し、もしできないときは配管の途中にドレン栓を取付けて水抜きができるようにしてください。
- 凍結予防工事を完全に行っても、お客様が凍結予防を実行しないと凍結することがあります。取扱説明書に従い、実際に操作して説明してください。

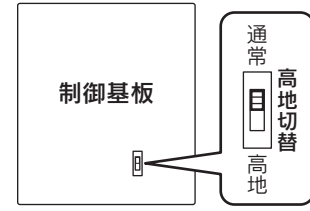


## ■排水配管

- 凍結のおそれがある地域では保温材の施工、または電気ヒータを取付けてください。(電気ヒータは別売のエコフィットヒーターを推奨します。)
- 市販の電気ヒータを使用する場合は、塩ビ管に適合したものを使用し、ヒータの説明書に従い正しく取付けてください。

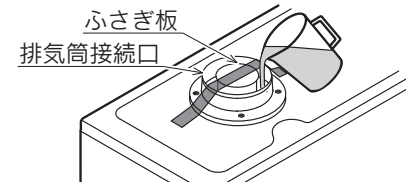
# 1,000m以上の高地で使用するときの処置

- 標高1,000~1,300mの高地で使用するときは、制御基板上の高地切替スイッチを「高地」に切替えてください。お買い求め時は「通常」になっています。
- 高地切替スイッチは電源プラグを差し込む前に切替えてください。
- 標高1,300mを超える場所では使用できません。



# 呼び水

- 据付け時にドレン水出口から排ガスが漏れることを防止するため排気筒接続口とふさぎ板の間から呼び水(水道水約500ccを入れる)を行ってください。
- 呼び水を行った後はふさぎ板を取りはずしてください。



# リモコンの接続

### ⚠️ 警告

- リモコンコードが熱交換器・バーナーなどの燃焼部・ヒータに接触しないように配線してください。
- 余ったリモコンコードは機器外でまとめ、機器内に入れないでください。また、リモコンコードを切断して使用する場合は、樹脂スリーブ付のY形端子を使用してください。発煙・発火・故障の原因になります。

- この機器には別売のリモコンセットとリモコンコードが必要です。台所リモコンを取付けないと操作できません。また、別売の増設リモコンと防水形増設リモコンが接続できます。
- 機器とリモコンの接続は小勢力回路の工事に該当し、電気工事士の資格がなくてもできますが、電気設備に関する技術基準に従って工事を行ってください。
- リモコンコードは電源プラグを抜いた状態で接続してください。
- 電動ドライバーは絶対に使用しないでください。端子のねじ穴が破損して接触不良を起こすおそれがあります。

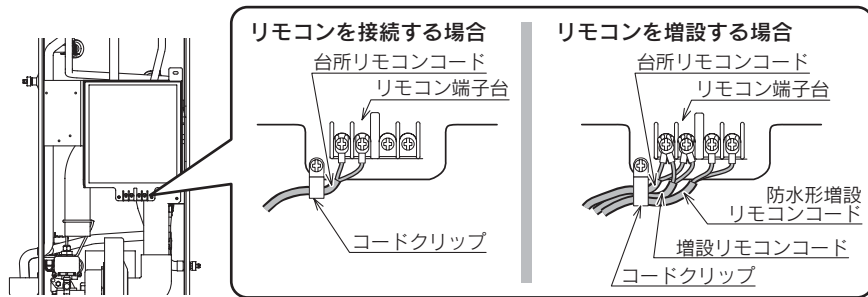


## リモコンの取付け

リモコンの取付けは、リモコンセット付属の「工事説明書」をご覧ください。

## 機器との接続

- 1.電源プラグがコンセントに差し込まれていないことを確認します。電源プラグを差したままリモコンコードを接続しないでください。
- 2.前パネルのねじ(2本)をはずして前パネルをはずします。
- 3.機器側面の送油管・配線取出口を通してリモコンコードを機器内に入れます。
- 4.リモコンコードをリモコン端子台に接続します。リモコンコードは無極性ですので、+はありません。ドライバーなどが他の電子部品に接触しないように注意してください。
- 5.リモコンコードをコードクリップでしっかりと固定します。増設リモコンまたは防水形増設リモコンを接続するときは、コードクリップと一緒に固定してください。リモコンコードを軽く引張り、しっかりと固定されていることを確認してください。



- 6.前パネルを元通りに取付けます。

# 排気筒の取付け

裏面の「特に注意していただきたいこと」の項も必ず確認してください。

- この機器には必ず排気筒を取付けてください。

## 拡散排気筒(Rトップ)の取付け(屋外設置の場合)

### ⚠️ 注意

- 排ガスにより、給水・出湯配管の保温材が損傷しないように防火上有効な遮熱などの処理を行ってください。

- 機器の排気筒接続口に拡散排気筒(Rトップ)を差し込み、拡散排気筒付属の取付ねじ(4本)で固定してください。

## 排気筒の取付け

### ■排気筒の径

- 排気筒の径はφ100mmです。必ず別売の排気筒を使用してください。途中で細くしないでください。

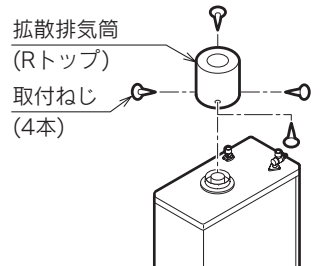
### ■排気筒トップの形状

- 排気筒トップは必ず専用のアミ付エルボトップ(別売部品)を使用してください。

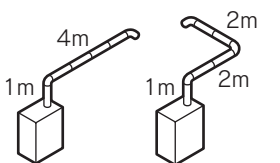
### ■排気筒の高さ

排気筒の設置は次のことに注意してください。

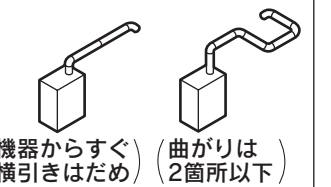
- 縦は最低1mは必要です。機器からすぐ横引きすることはできません。
- 横引きは4m以下にしてください。
- 曲がりりは2箇所以下にしてください。(トップは含まない)
- 長さは5m以下にしてください。
- 排気筒の取付けは機器の接続口(排気筒接続口)を最も低い位置とし、立ち下がりや凹部をつくらないでください。排気筒に結露水がたまり、異常燃焼の原因になります。



正しい例



悪い例

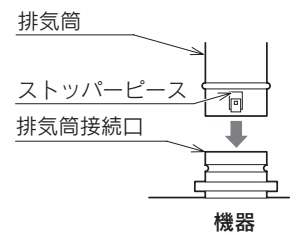


### ■排気筒トップの位置

- エルボトップは下向きにして、その開口部を可燃物から上方は30cm以上、側方は15cm以上、下方は60cm以上離してください。
- エルボトップを上向きや横向きにはしないでください。
- 排気の結露水が滴下しますので、支障のない場所に設置してください。

### ■排気筒の接続

- 排気筒を排気筒接続口に突きあたるまで差し込みます。
- 最後の接続部分や寸法の調節にはスライド管を使用し、絶対に排気筒を切断して使用しないでください。

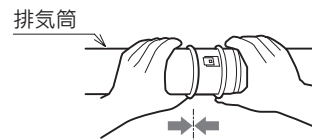


### ■集合煙突利用の禁止

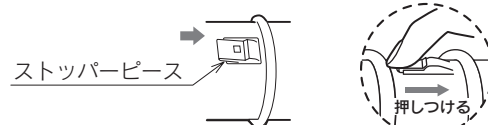
- 排気筒は絶対に集合煙突に接続しないでください。

## 排気筒の取りはずし

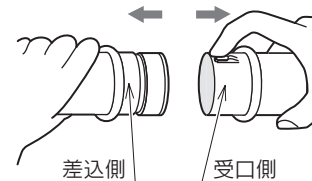
- 1.排気筒を奥まで強く差し込みます。



- 2.ストッパーピースが動かないように矢印方向にしっかり押しつけます。



- 3.ストッパーピースを矢印方向に押しつけた状態で排気筒を引き抜きます。



- 機器との接続部分も同様に取りはずします。詳しくは排気筒付属の「工事説明書」に従って取りはずしてください。

# 電気配線

### ⚠️ 警告

- 電源コードの届く範囲にコンセントがないときは、電力会社の指定工事店に依頼し、所定の電気配線をしてください。絶対に電源コードを切断して延長しないでください。火災や感電の原因になります。
- 電源コードは束ねたまま使用しないでください。また、余った電源コードやアース線は機器内に入れないでください。火災の原因になります。
- 電源コードが熱交換器・バーナーなどの燃焼部・ヒータに接触しないように配線してください。

## 電源スイッチ (EHI-4565S)

- 電源回路に電源スイッチを取付ける場合、パイロットランプ付スイッチ(ホテルスイッチ)は使用しないでください。機器が正常に作動しないことがあります。

## 使用電源

- 電源は必ずAC100Vを使用してください。絶対に200Vに接続しないでください。機器が破損します。

## 電圧降下

- 電圧が降下すると故障・誤動作の原因になります。

## 電源周波数

- この機器は50Hz・60Hz共用です。

## 接地(アース)

- アース工事を確実に行ってください。アースが不完全な場合は、感電するおそれがあります。
- 機器の側面にアース端子があります。電気設備に関する技術基準および内線規程に基づき、D種接地工事を行ってください。(接地抵抗100Ω以下)
- アース線はガス管・水道管・避雷針・電話のアース線に接続しないでください。



## 据付工事後の点検・確認

- 据付工事が終わりましたら、もう一度確認してください。

### 機器およびその周辺

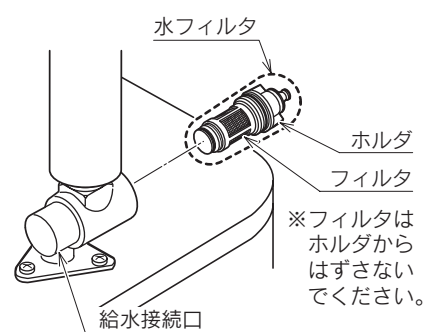
- 可燃物との距離および防火上の処置は充分ですか。
- 点検・修理など保守・管理に必要なスペースがありますか。
- 設置条件を満たしていますか。
- 機器や配管の接続部に水漏れはありませんか。  
※給水元栓を開けると水フィルタの先端から水が出る場合は、水フィルタの先端が押し込まれた状態になっていますので、引き出してください。
- 機器・油タンク・送油経路に油漏れはありませんか。

### 電気配線工事

- 機器およびリモコン配線は、指定された工事で行われていますか。
- D種接地工事は行われていますか。

### 水フィルタの掃除 (EHI-4565SG・EHI-4565SGH)

- 給水接続口の水フィルタを取り出し、フィルタにつまっているゴミを取除いて、元通りに取付けてください。



## 試 運 転

- 試運転は必ずお客様と一緒に行ってください。

### 1 試運転

1. 取扱説明書の「試運転」に従って行ってください。
2. 正常運転することを確認してください。
  - ・バーナーの点火や消火は確実に行われていますか。  
(リモコンの燃焼表示で確認してください)  
試運転時は内部の防錆油が燃える(気化する)ため、煙や臭いが出ることがありますが、しばらく燃焼すると防錆油が燃える煙や臭いは出なくなります。
  - ・給湯温度の調節はできますか。お湯の温度が変化することを確認してください。

### 2 お客様がすぐに使用されない場合

- 試運転後、機器や配管内に残った水をお客様が使用されるまで放置すると、凍結して機器が破損したり、熱交換器内の水が変質したりすることがあります。必ず水を抜いてください。(取扱説明書参照)

## 引 き 渡 し

### お客様への説明

- 取扱説明書に従い取扱方法をお客様に説明してください。
- 保証書に必ず必要事項をご記入の上、お客様にお渡しください。(保証書は取扱説明書の巻末です。) また、取扱説明書に従い「アフターサービス」について説明してください。

### 所有者登録

- この機器は消費生活用製品安全法の『特定保守製品』に指定されています。お客様に「法定説明事項」をご説明の上、所有者登録(所有者票(はがき)の返送)について説明してください。

## 廃棄するときの注意

- 機器を廃棄するときは、必ず灯油を抜いてください。リサイクルの支障となります。