

型名	EHIF - 4564SGH					
型式の呼び	EHIF - 456					
種類	圧力噴霧式・水道直結式 貯湯式急速加熱形・屋外用開放形・家庭用					
点火方式	高压放電式					
使用燃料	灯油 ( J I S 1 号灯油 )					
燃料消費量	47.7kW ( 4.64L/h )					
連続給湯効率	95.0%					
連続給湯出力	45.3kW ( 39,000kcal/h )					
熱交換器容量	16.2L ( 主熱交 : 15.9L 補助熱交 : 0.3L )					
最高使用圧力	0.2MPa ( 2.0kgf/cm <sup>2</sup> )					
伝熱面積	1.19m <sup>2</sup> ( 主熱交 : 0.95m <sup>2</sup> 補助熱交 : 0.24m <sup>2</sup> )					
外形寸法	高さ899mm 幅590mm 奥行300mm					
質量 ( 満水時 )	40kg ( 56kg )					
電源電圧及び周波数	100V 50/60Hz					
定格消費電力	点火時110/105W 燃焼時 80/75W					
待機時消費電力	1.7W					
排気温度	260 以下					
騒音レベル	49dB ( A )					
ノズル	噴霧量	1.2GPH				
	スプレーパターン	デラバン社のAパターン				
	噴霧角度	60°				
電流ヒューズ	10A					
送風機ヒューズ	3A					
安全装置	対震自動消火装置・燃焼制御装置・停電安全装置・過熱防止装置					
その他の装置	圧力スイッチ・凍結予防装置・電流ヒューズ・送風機ヒューズ 中和器つまり検知装置・油切れ予告装置 ( 別売部品 )					
梱包寸法	高さ1080mm 幅740mm 奥行415mm ( 11.9才 )					
製品仕様書	型名	EHIF - 4564SGH	単位	1/3	株式会社 長府製作所	B
	名称	高圧力型石油瞬間給湯器	mm			

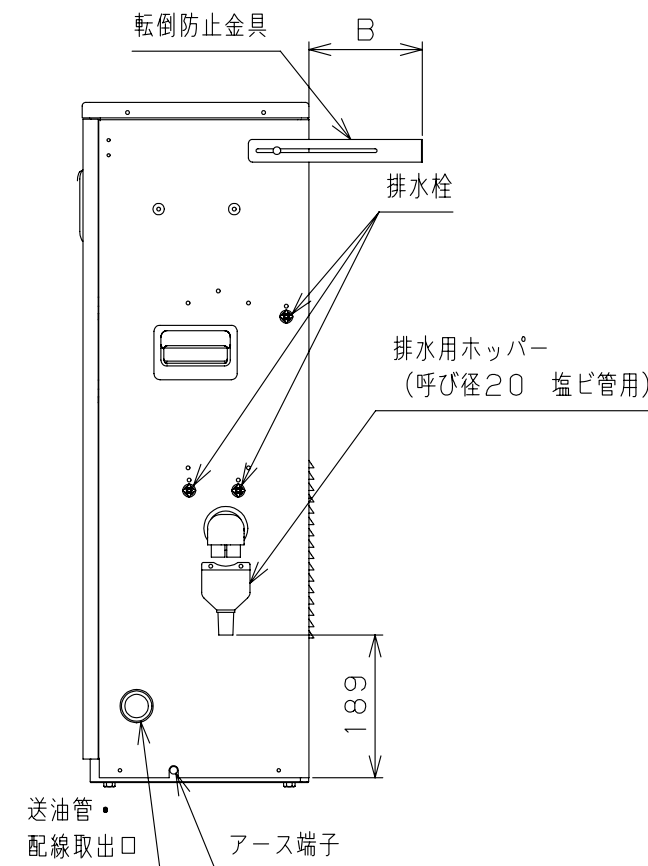
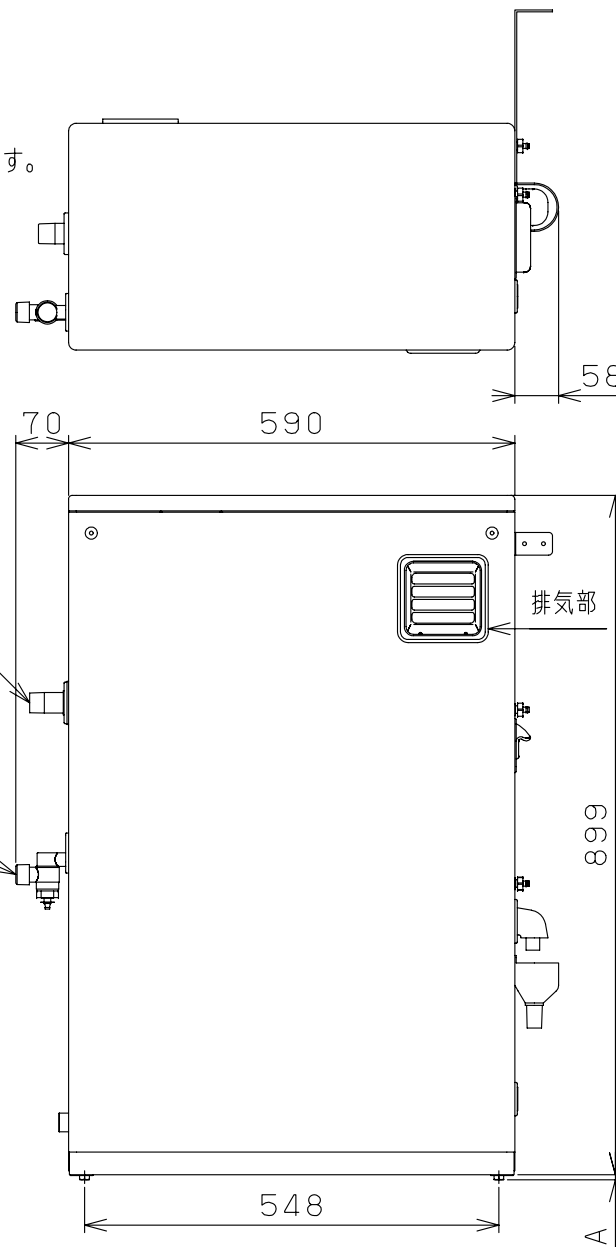
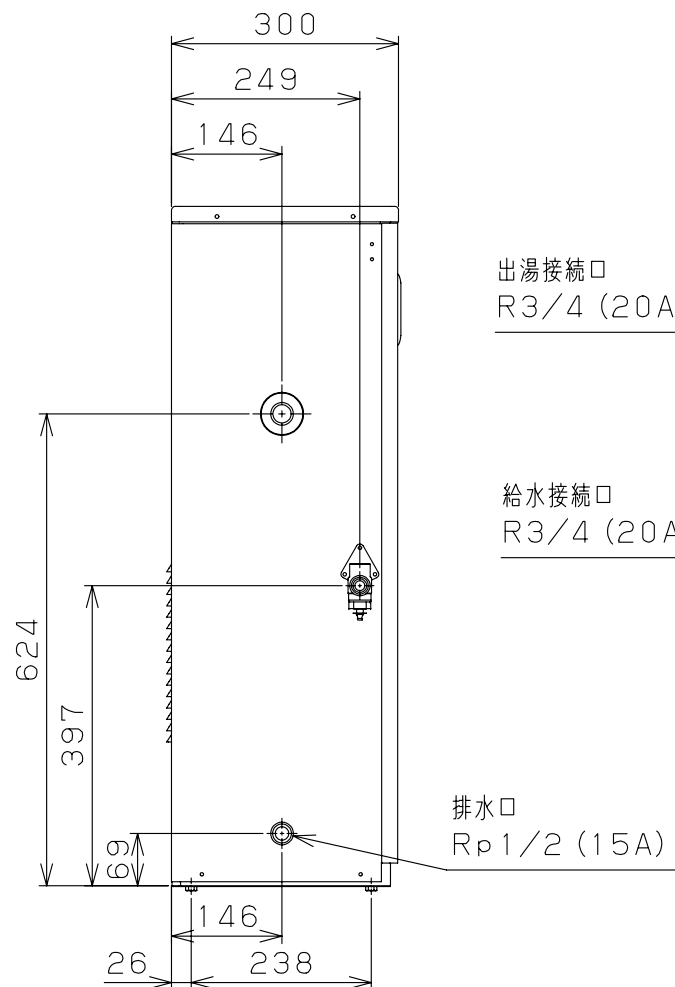
※A寸法は、最小6~最大16です。

※排水栓は配管の必要はありません。

※転倒防止金具は左右側面後方(2ヶ所)に取付けできます。

※B寸法は、最小150(離隔距離)~最大175です。

別売部品の延長アダプターを使用すると、325まで設置が可能になります。



製品仕様書

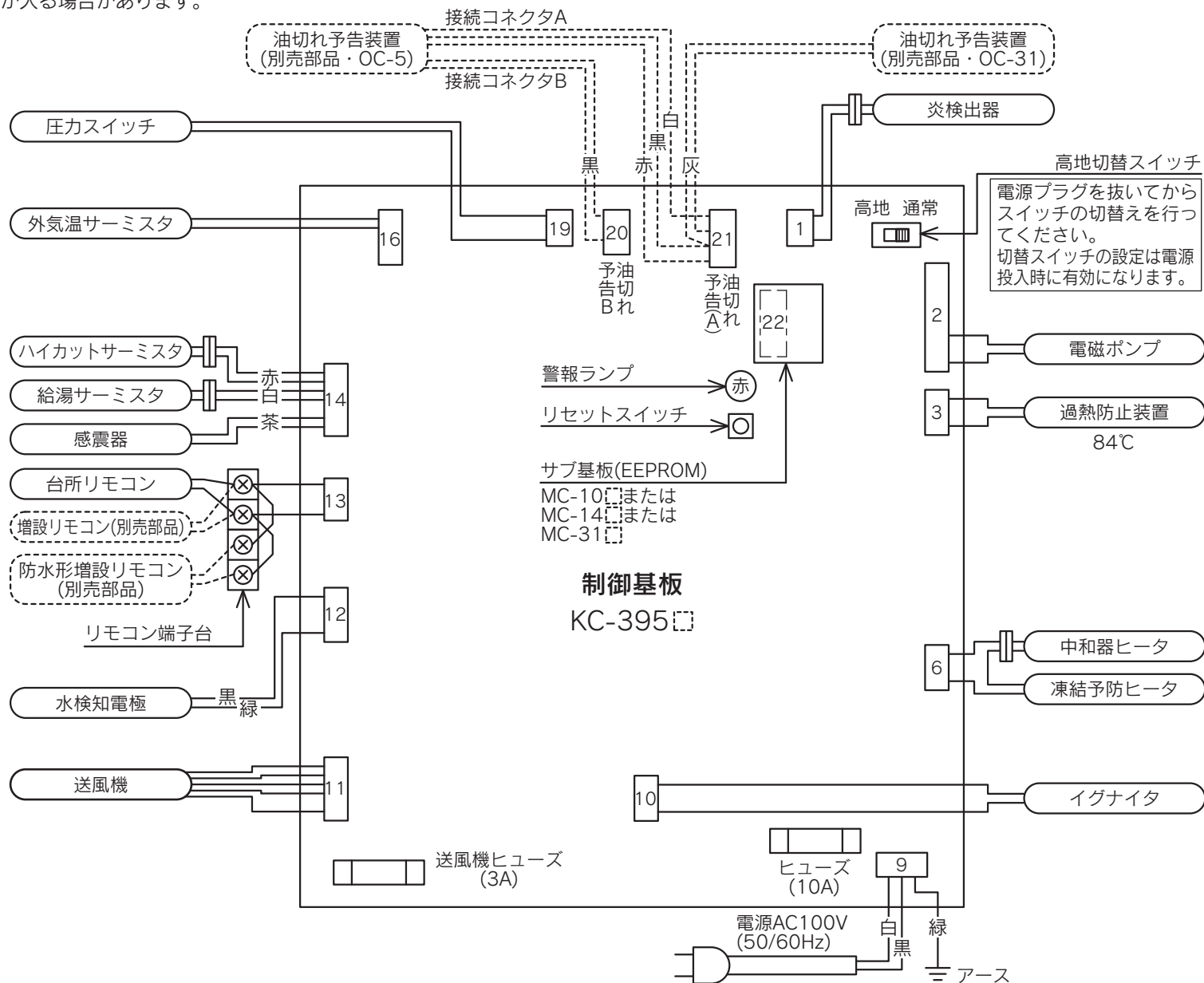
型名	EHIF-4564SGH
名称	高圧力型石油瞬間給湯器

単位	2/3
mm	

株式会社 長府製作所

C

※基板番号の□には、符号が入る場合があります。



製品仕様書	型名	EHIF-4564SGH	単位	3	株式会社 長府製作所	B
	名称	高圧力型石油瞬間給湯器	mm	3		