

薄型標準給排気筒セット

FF-70-092

工事説明書

- ・ 機器本体の工事説明書も必ずお読みください
- ・ 取付けの際は、けがなどをしないように手袋を使用してください。

1 部品の確認

次の部品を確かめ、紛失しないように注意してください。

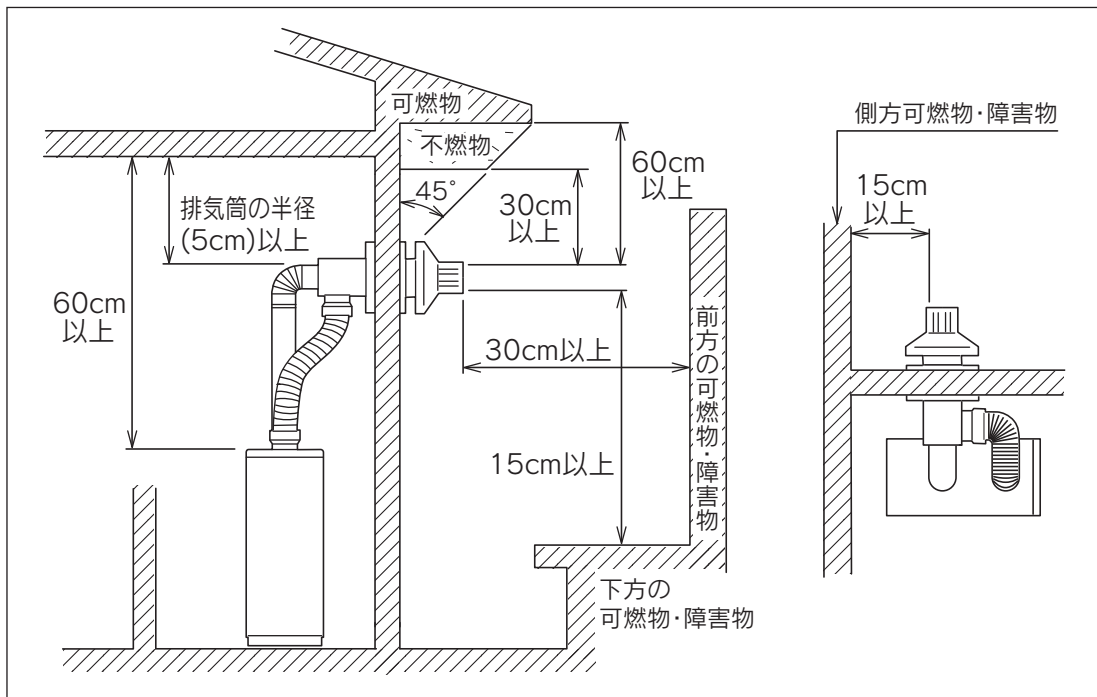


2 給排気筒取出し場所の選定

1. 給排気筒は外気に通じる壁に取付けてください。
2. 人通りの激しいところや、雪や風の吹き溜まりになるような場所、ツララの真下になるような場所には取付けないでください。
3. 給排気筒の周囲や近くに、危険物や障害物のないところを選んでください。

3 取付寸法と注意

給排気筒の標準取付寸法は下図を満足させる位置に取付けてください。



- 寒冷地(積雪地域)では、地表面から給排気筒までの距離をできるだけ大きくとって給排気筒が雪やツララで閉塞されないように注意してください。

- 給排気筒と上方可燃物は60cm以上(不燃物の場合は30cm以上)離してください。
- 給排気筒と側方可燃物・障害物とは15cm以上離してください。
- 前方に塀や建物がある場合は、給排気筒と前方可燃物・障害物は30cm以上離し、かつ上方及び側方に気流を阻害する障害物がないようにしてください。
- 給排気筒下面は地面などから15cm以上離してください。

4 給排気筒の取付け

1. 給排気筒の穴位置を決めてください。
2. 穴位置は右図に示す範囲にあけてください。

(標準壁穴位置以外にも、排気管と給気ホースを延長して取付けることができます。その際に必要な部品は単品でお求めになれます。延長限度は機器本体の工事説明書をご覧ください。)

3. 穴の大きさは直径120mmです。
4. 取付け可能な壁の厚さは160~300mmです。
5. 給排気筒を壁に取付けてください。

(1) 給排気筒(内)を壁穴に挿入し、屋内フランジを壁に固定(木ねじ4本)してください。

※屋内フランジの上下の向きに注意してください。

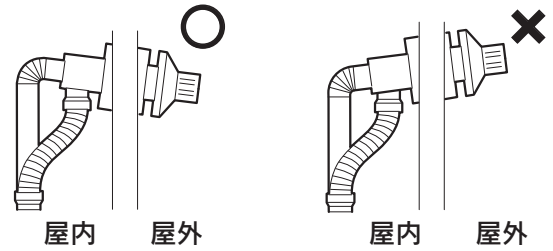
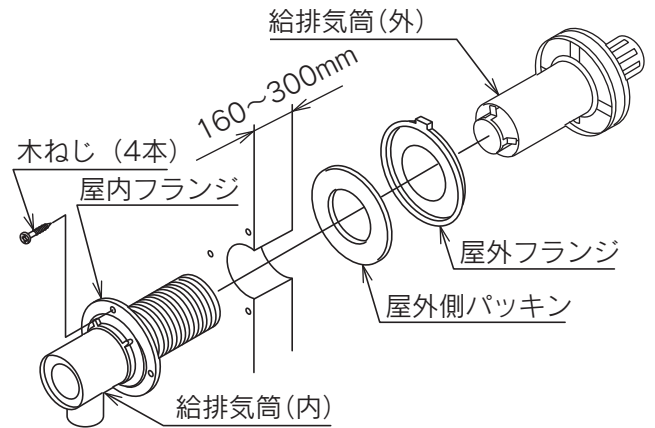
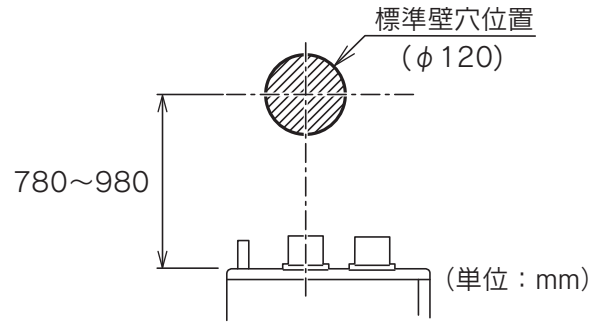
「上」の文字がある方が上側になります。

(2) 給排気筒(外)に屋外側パッキンと屋外フランジをはめ込み、外側から給排気筒(内)に押し込み、止まったところから更にねじ込み固定します。

※屋外フランジの上下の向きに注意してください。

「上」の文字がある方が上側になります。

注意：給排気筒は必ず屋外に向かって下向きに取付けてください。給排気筒が上向きに取付けられると、雨水が給排気筒から機器本体に入り、故障の原因になります。



5 排気管・給気ホースの接続

1. 排気管の接続

排気エルボには、抜け防止のための爪がついています。仮設のときは、爪が平らになる状態で抜き差しが可能です。最終的に接続するときは爪を少し起こして差し込んでください。(起こしすぎると取りはずすとき抜けなくなりますので、起こしすぎないようにしてください。)

(1) 接続前に排気エルボの挿入部の先端から40mmの位置にマジックインキなどでマーキングしてください。

※接続部は40mm以上挿入しないと排ガスが漏れるおそれがあります。

(2) 給排気筒の排気口に排気エルボを40mm以上差し込んでください。

(3) 排気エルボに伸縮管を差し込み、抜け防止金具で固定してください。

(4) 排気管に付属の断熱カバーをかぶせ、機器本体の排気筒接続口(排気口)にはめ込んでください。差し込みにくいときは、Oリングに水をつけてください。

2. 給気ホースの接続

(1) 給気ホースの片方に給気ホース口をねじ込み接続してください。

(2) 給排気筒の給気口に給気ホース口をはめ込んでホースバンドで固定してください。

(3) もう一方の給気ホース口に給気ホースをねじ込み接続し、機器本体の給気ホース接続口(給気口)にはめ込んでホースバンドで固定してください。

3. 伸縮管と給気ホースを給気ホース固定金具で固定してください。

