

# CHOFU 上方排気カバー

## 型名 HK-14A 工事説明書

住宅設備機器総合メーカー  
株式会社 長府製作所



●本社 〒752-8555 山口県下関市長府扇町2-1 ☎(083)248-1111  
FAX(083)248-1906

### 特に注意していただきたいこと

- ここに示した「注意」には次の意味があります。



この表示を無視して作業を誤った場合に、作業者またはその作業後の不具合によって使用者が軽傷を負う可能性、または物的損害の発生が想定される内容を示しています。



**注意**

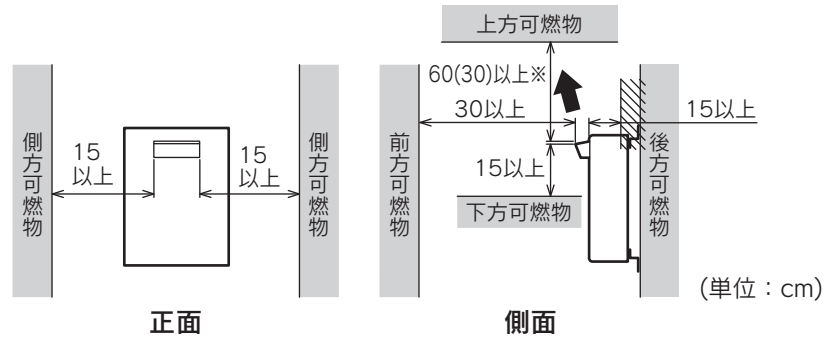
- 上方排気カバーを正しく取付けていただくために、この「工事説明書」をよくお読みの上、指定された工事を行ってください。
  - 金属部の端面でけがをしないように注意してください。
  - 作業時は手袋などの保護具を着用してください。けがの原因になります。
- この工事説明書は工事終了後、必ずお客様にお渡しください。
  - 製品改良により、本体・仕様などが説明書の内容と異なる場合がありますので、あらかじめご了承ください。

：排気吹出し方向

#### 排気カバーと可燃物との離隔距離

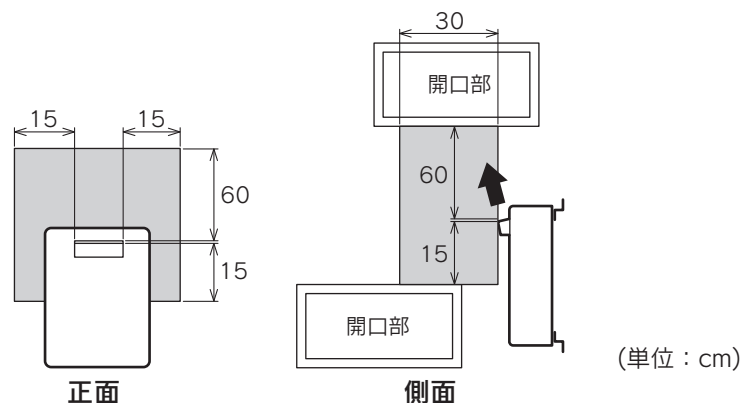
- 周囲の可燃物(可燃材料・燃焼材料または準不燃材料による仕上げをした建物の部分も含む)とは、図の離隔距離をとってください。火災のおそれがあります。

※( )内の寸法は防熱板「厚さ3mm以上の金属以外の不燃材料」を取付けた場合および「不燃材料で有効に仕上げをした建築物の部分など」の距離です。



#### 排気カバーと開口部との離隔距離

- 排気吹出し口から図の寸法を壁面に投影した範囲内に、排ガスが室内に流入するおそれのある建物開口部がないことが必要です。ただし、排気吹出し口から60cm以上離れた部分は除きます。



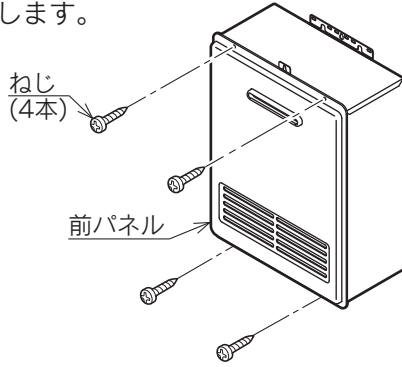
### 部品の確認

- 梱包されている部品に不足がないことを確認してください。

上方排気カバー	排気カバー取付具	取付用ねじ(2本)	工事説明書	排気グリル	プレコートねじ(5本)

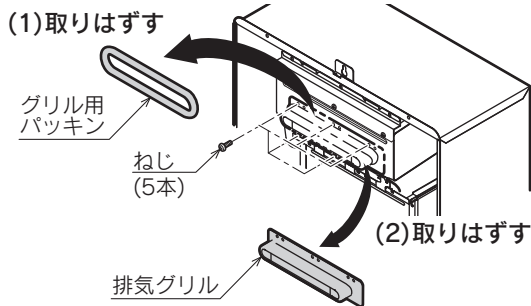
# 取 付 け

1. 前パネルを固定しているねじ(4本)をはずして、前パネルをはずします。

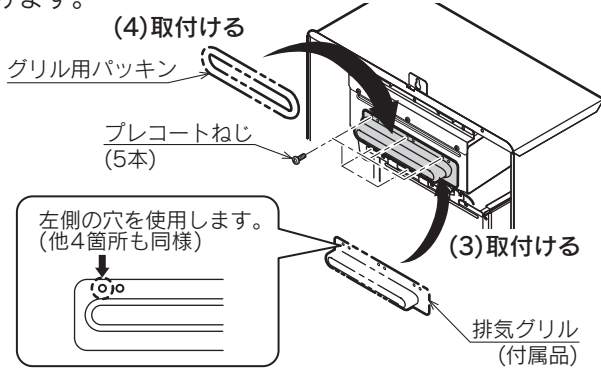


2. 排気グリルの交換をします。

- (1) グリル用パッキンを取りはずします。  
 (2) 排気グリルを固定しているねじ(5本)をはずし、排気グリルを取りはずします。  
 ※パッキンが残っている場合は剥がしてください。

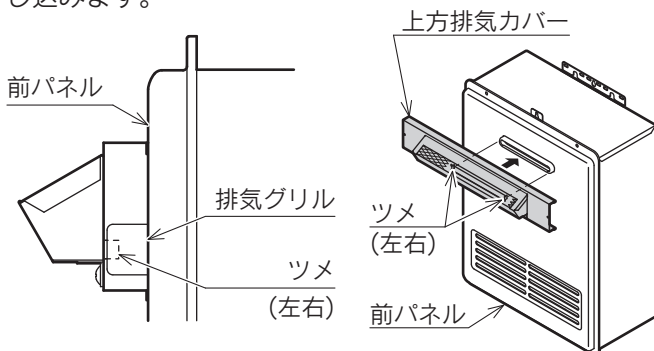


- (3) 付属の排気グリルをプレコートねじ[5本(ねじ部が白いもの)]で取付けます。  
 (4) (1)でははずしたグリル用パッキンを排気グリルに取付けます。



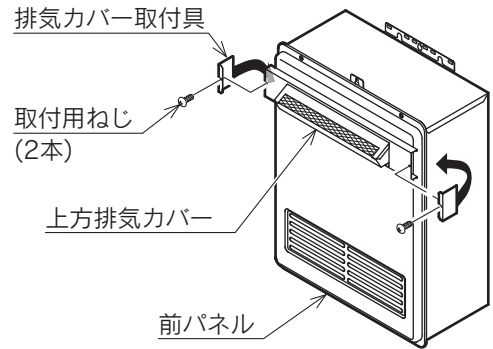
3. 前パネルを1でははずしたねじ(4本)で元通りに取付けます。

4. 上方排気カバーのツメ(左右)を排気グリルの排気口に差し込みます。



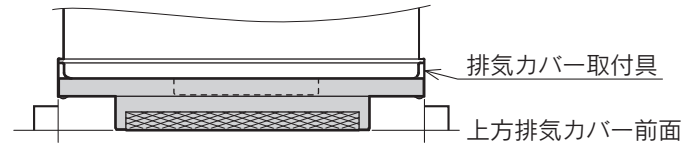
排気グリルの排気口に左右のツメを差し込みます。

5. 排気カバー取付具を前パネルの側面(左右2箇所)に引掛け、付属の取付用ねじで上方排気カバーを仮固定します。

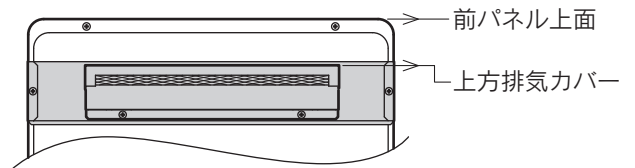


6. 図のように取付位置を調整します。

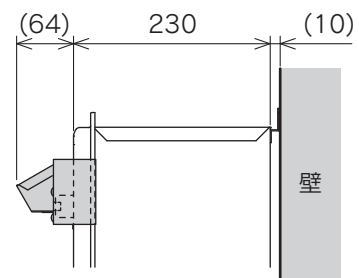
- (1) 上から見て、排気カバー取付具と上方排気カバー前面が直角であること。



- (2) 正面から見て、前パネル上面と上方排気カバーが平行であること。



7. 位置が決まったら取付用ねじを締め込んで、上方排気カバーを固定します。



(単位: mm)