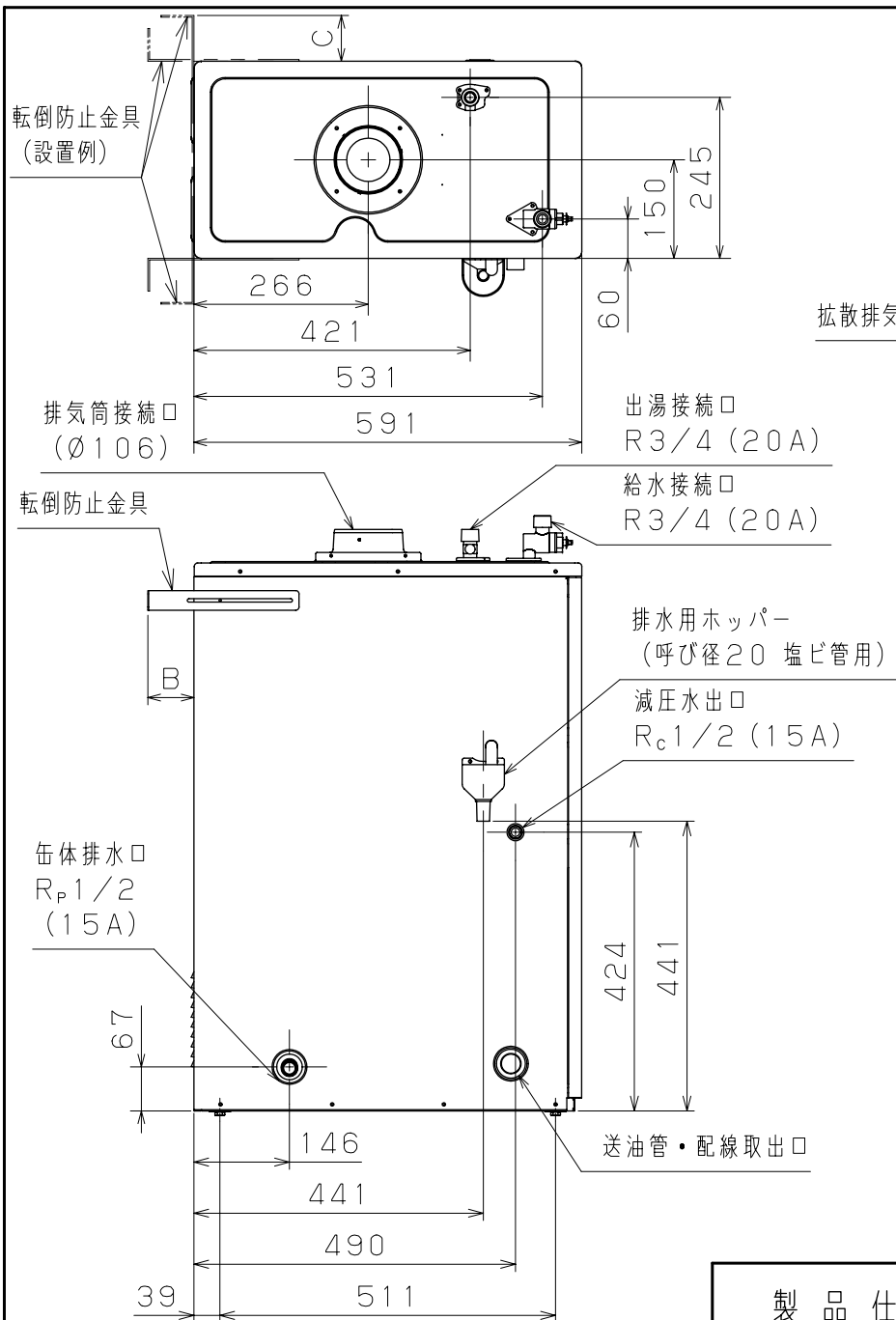
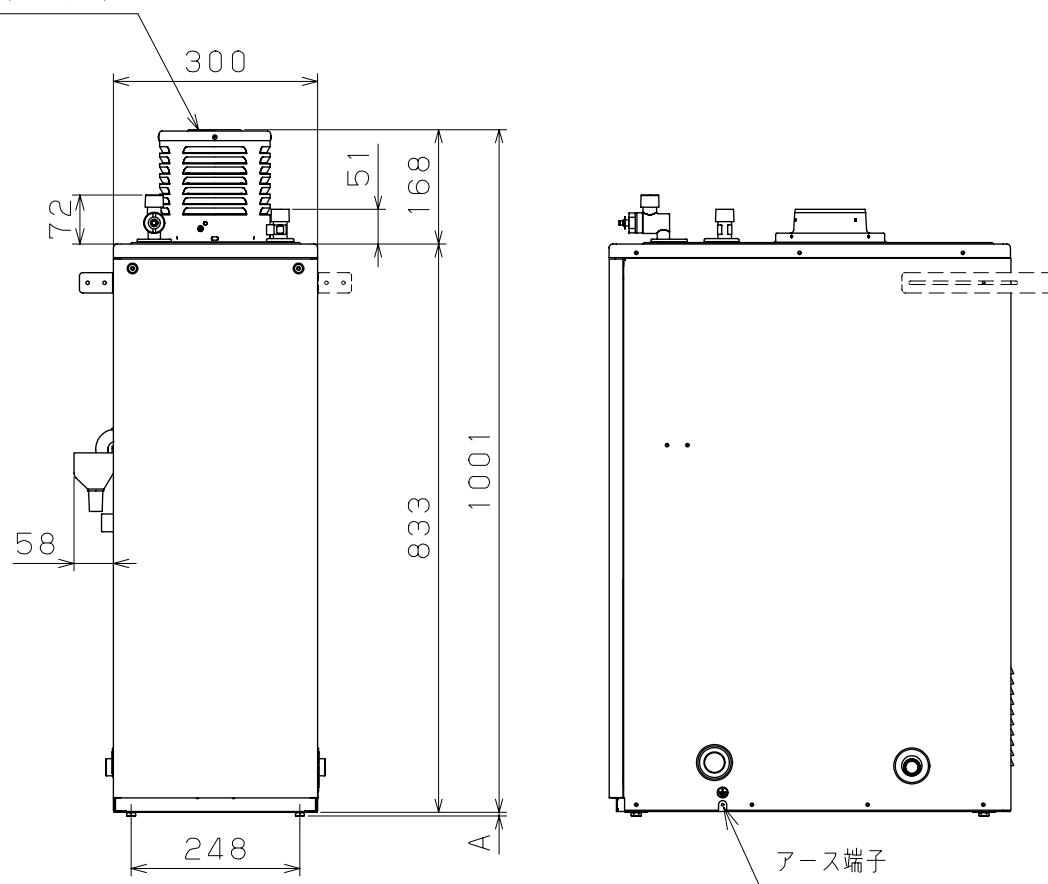


型名	I B - 4 5 6 5 S G H					
型式の呼び	I B - 4 5 6					
種類	圧力噴霧式・水道直結式・貯湯式急速加熱形 屋外用開放形・屋内外用半密閉式強制排気形・屋内外用半密閉式強制通気形					
用途	家庭用（業務用での使用はできません）					
外装材質	ステンレス鋼板					
点火方式	高圧放電式					
使用燃料	灯油（JIS1号灯油）					
燃料消費量	51.4kW（5.00L/h）					
連続給湯効率	87.5%					
連続給湯出力	45.3kW（39,000kcal/h）					
熱交換器容量	15.9L					
使用圧力（最高使用圧力）	0.2MPa（2.0kgf/cm <sup>2</sup> ）					
伝熱面積	0.97m <sup>2</sup>					
外形寸法	高さ833mm 幅300mm 奥行591mm					
質量（満水時）	33kg（50kg）					
電源電圧及び周波数	100V 50/60Hz					
定格消費電力	点火時115/110W 燃焼時 87/83W					
待機時省電力	音声リモコンの場合 : 1.9W ラクラクリモコンの場合 : 1.7W					
排気温度	260 以下					
排気筒の呼び径	106					
騒音レベル	45dB(A)					
ノズル	噴霧量	1.35GPH				
	スプレーパターン	エバーロイ社のセミホロー				
	噴霧角度	77				
電流ヒューズ	10A					
送風機ヒューズ	3A					
安全装置	対震自動消火装置・燃焼制御装置・停電安全装置・過熱防止装置					
その他の装置	凍結予防装置・電流ヒューズ・送風機ヒューズ 油切れ予告装置（別売部品）・圧力スイッチ					
梱包寸法	高さ980mm 幅425mm 奥行715mm（10.7才）					
製品仕様書	型名	I B - 4 5 6 5 S G H	単位	1/3	株式会社 長府製作所	A
	名称	高圧力型石油瞬間給湯器	mm			



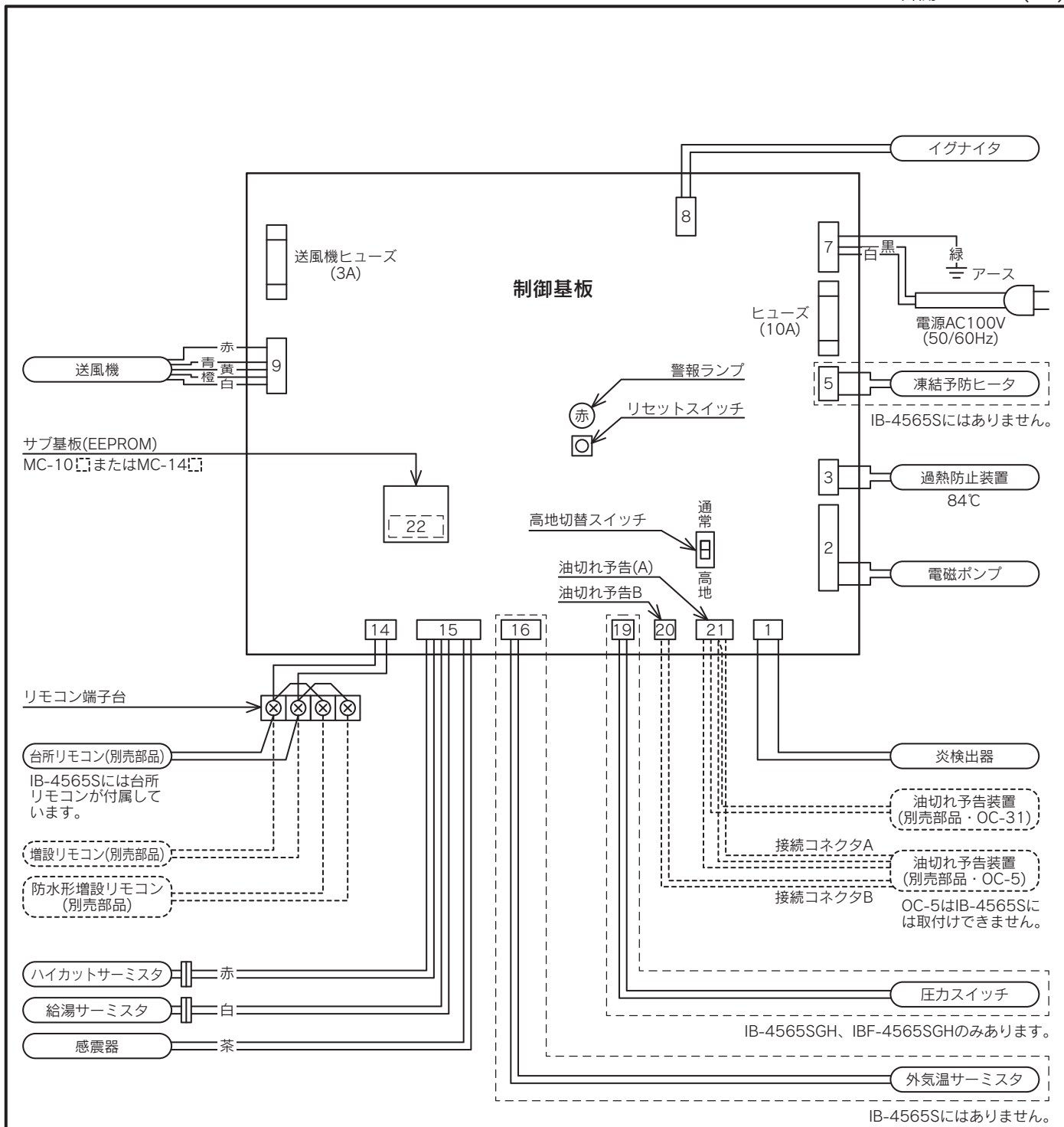
- ※A寸法は、最小6～最大20です。
- ※缶体排水口、送油管・配線取出口は左右両側にあります。
- ※転倒防止金具は左右側面後方(2ヶ所)と後面(左右2ヶ所)の4ヶ所に取付けできます。
- ※B寸法(側面取付け)は、最小150(離隔距離)～最大175です。  
 また、C寸法(後面取付け)も最小150(離隔距離)～最大175です。  
 どちらも別売部品の転倒防止延長アダプタを使用すると、325まで設置が可能です。
- ※拡散排気筒(Rトップ)をはずすとØ106の排気筒を取付けることができます。
- ※屋内設置の場合、拡散排気筒の取付けはできません。

拡散排気筒(Rトップ)



製品仕様書

型名	IB-4565SGH	単位	2/3	株式会社 長府製作所	A
名称	高圧力型石油瞬間給湯器	mm			



型名	制御基板
IB-4565E	KC-473
IB-4565FG	KC-474
IB-4565SG	KC-475
IB-4565S	KC-476
IBF-4565SG	KC-477
IB-4565SGH	KC-491
IBF-4565SGH	KC-492

基板番号の「」には、符号が入る場合があります。

製品仕様書	型名	別記 (高圧力型)石油瞬間給湯器	単位	3/3	株式会社 長府製作所	A
	名称		mm			