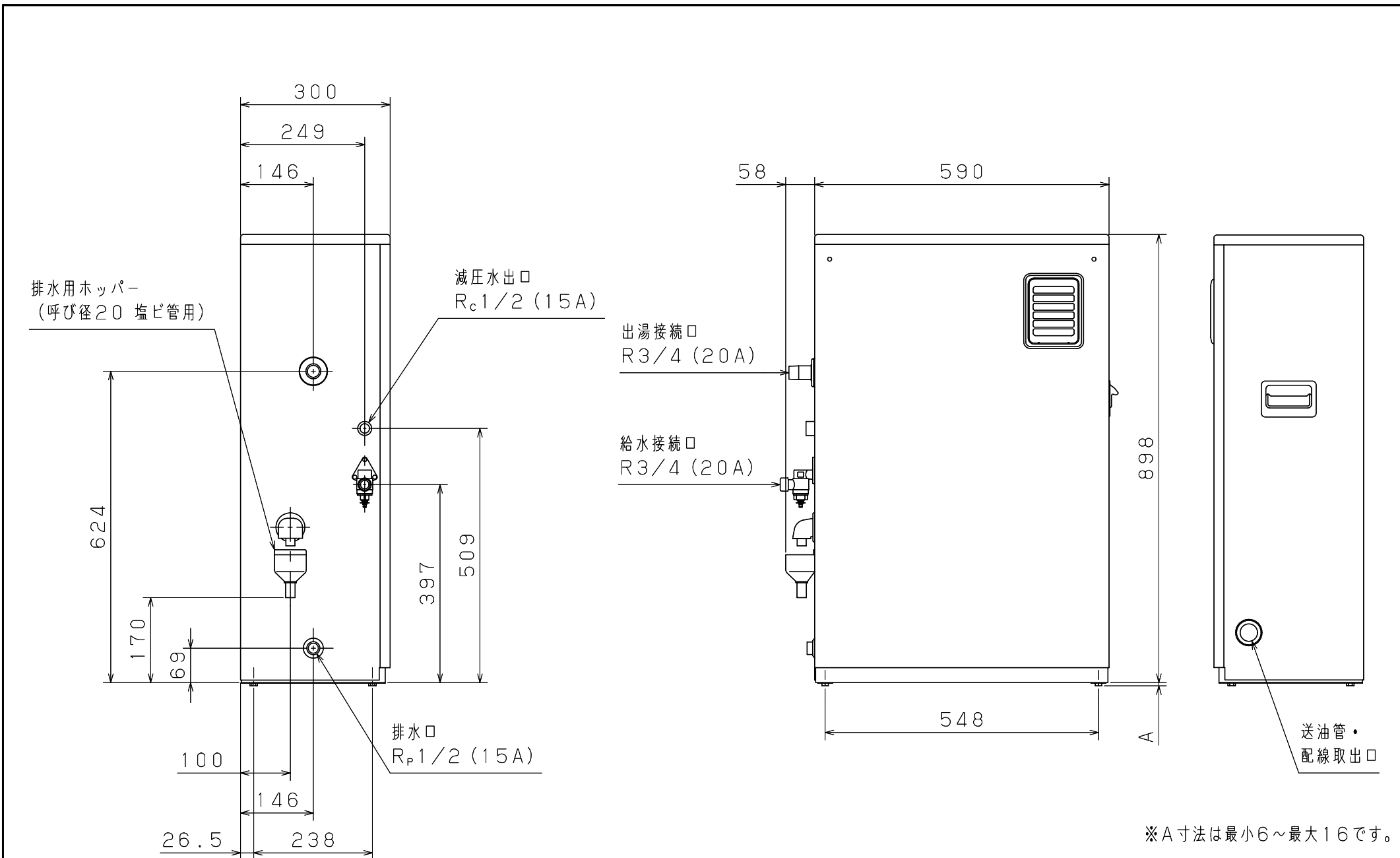
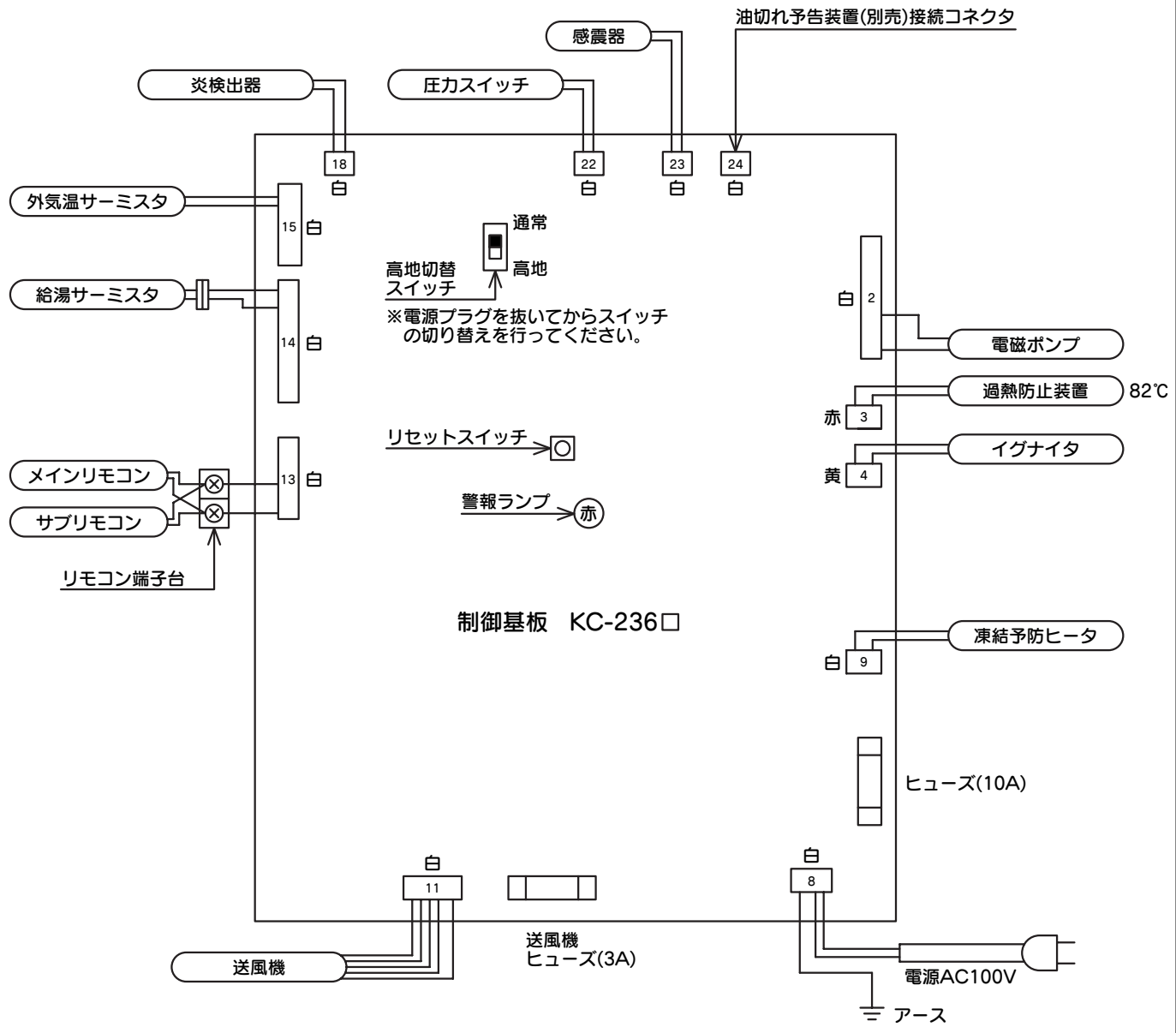


型名	IBF-4550SGH					
型式の呼び	IBF-455					
種類	圧力噴霧式・屋外用開放形・水道直結式・貯湯式急速加熱形					
用途	家庭用（業務用での使用はできません）					
外装材質	ステンレス鋼板					
点火方式	高圧放電式					
使用燃料	灯油（JIS1号灯油）					
燃料消費量	5.0L/h					
連続給湯効率	87.5%					
連続給湯出力	45.3kW（39,000kcal/h）					
熱交換器容量	15.9L					
最高使用圧力	0.2MPa（2.0kgf/cm ² ）					
伝熱面積	0.97m ²					
外形寸法	高さ898mm 幅590mm 奥行300mm					
質量	38kg					
電源電圧及び周波数	100V 50/60Hz					
定格消費電力	点火時115/110W 燃焼時92/90W					
排気温度	260℃以下					
騒音レベル	50dB（A）					
ノズル	噴霧量	1.35GPH				
	スプレーパターン	ダンフォス社のKHCパターン				
	噴霧角度	60°				
電流ヒューズ	10A					
送風機ヒューズ	3A					
バーナー型名	SB-4510					
安全装置	対震自動消火装置・燃焼制御装置・停電安全装置・過熱防止装置					
その他の装置	圧カスイッチ・凍結予防装置・電流ヒューズ・送風機ヒューズ 油切れ予告装置（別売）					
梱包寸法	高さ1080mm 幅740mm 奥行415mm（11.9才）					
製品仕様書	型名	IBF-4550SGH	単位	1/3	株式会社 長府製作所	A
	名称	高圧力型石油瞬間給湯器	mm			



※A寸法は最小6~最大16です。

製品仕様書	型名	IBF-4550SGH	単位	2/3	株式会社 長府製作所
	名称	高圧力型石油瞬間給湯器	mm		



制御基板番号の には、符号が入ることがあります。

製品仕様書	型名	IBF-4550SGH	単位	3/3	株式会社 長府製作所	B
	名称	高圧力型石油瞬間給湯器	mm			