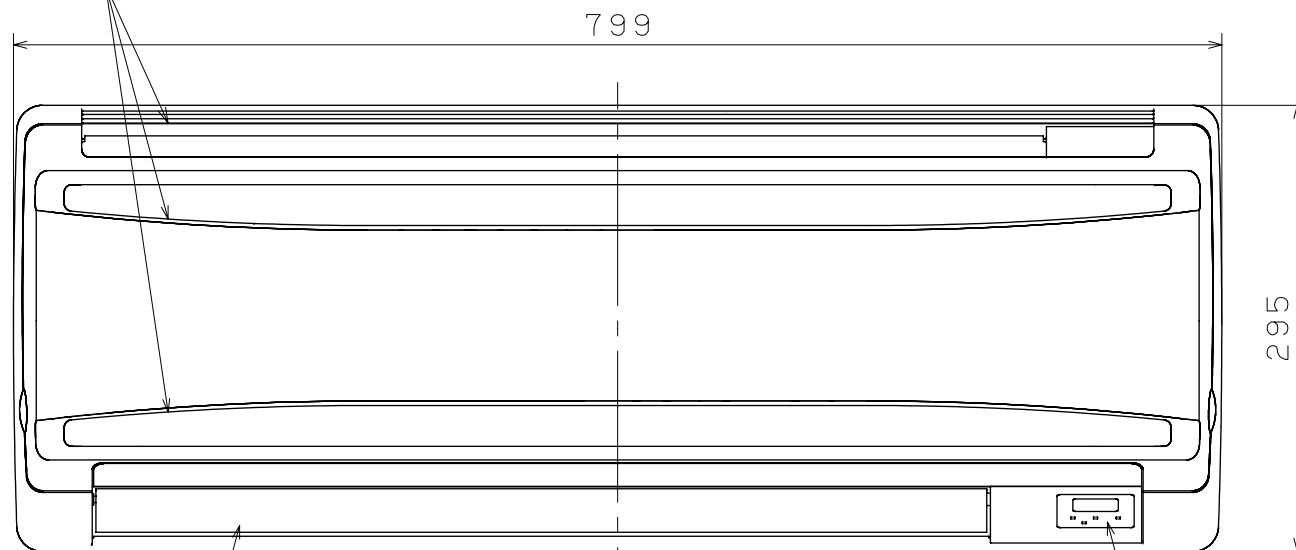


形 名		RA - 2230PVX					
室内・室外の組合せ		RC - 2230PVX	AE - 2230PVX				
種 類		冷房・暖房兼用セパレート形					
電 源		単相100V 50/60Hz					
冷 房	定格冷房能力 (kW)	2.2 (0.9 ~ 2.8)					
	定格冷房消費電力 (W)	440 (255 ~ 800)					
	運 転 電 流 (A)	4.9					
	力 率 (%)	90					
	除 湿 能 力 (L/h)	1.3					
	騒 音 (dB)	36	42				
	エ ネ ル ギ ー 消 費 効 率	5.00					
	定格中間冷房能力 (kW)	1.1					
	定格中間冷房消費電力 (W)	285					
	面積のめやす (m ²)	鉄筋アパート南向き洋室	15				
木造南向き和室		10					
暖 房	定格暖房標準能力 (kW)	2.5 (0.9 ~ 3.6)					
	定格暖房低温能力 (kW)	2.6					
	定格暖房標準消費電力 (W)	450 (220 ~ 870)					
	定格暖房低温消費電力 (W)	770					
	運 転 電 流 (A)	5.0					
	力 率 (%)	90					
	騒 音 (dB)	37	43				
	エ ネ ル ギ ー 消 費 効 率	5.56					
	定格中間暖房標準能力 (kW)	1.2					
	定格中間暖房標準消費電力 (W)	230					
面積のめやす (m ²)	鉄筋アパート南向き洋室	11					
	木造南向き和室	9					
冷暖平均エネルギー消費効率		5.28					
通年エネルギー消費効率		4.50					
期間消費電力量 (kWh)		980					
始 動 電 流 (A)		5.0					
最 大 電 流 (A)		9.7					
圧 縮 機 出 力 (W)		-	600				
送 風 機 出 力 (W)		30	21				
総 質 量 (kg)		8.6	29				
外形寸法 (高さ×幅×奥行) (mm)		295×799×227	530×780×277				
梱包寸法 (高さ×幅×奥行) (mm)		365×860×330(3.7才)	600×920×380(7.3才)				
冷 媒 配 管	液 側 (mm)	6.35 (1/4)					
	ガ ス 側 (mm)	9.52 (3/8)					
	接 続 方 式	フレアジョイント方式					
充 て ん 冷 媒 量 (g)		850 (フロン R410A)					
冷 媒 制 御		キャピラリーチューブ					
内 外 接 続 電 線		3心 (VVFケーブル 1.6または 2.0mm)					
コ ン セ ン ト 形 状		125V 15A					
<ul style="list-style-type: none"> ・この仕様値はJIS (日本工業規格) に基づいた数値です。 ・除湿能力は室内温度27、室内湿度60%の場合を示します。 ・冷暖房面積のめやすは家庭用品品質表示法に基づいて算出した数値です。 ・騒音値は当社実測値です。騒音値は反響音の少ない無響室で測定した風量「強」運転時の数値です。実際に据付けた状態で測定すると、周囲の騒音や反響を受け表示数値より大きくなるのが普通です。 ・「エネルギー消費効率」の成績係数 (COP) は消費電力1kWあたりの暖房能力、冷房能力を表したものです。 ・「通年エネルギー消費効率 (APF)」は1年を通してある一定の条件のもとにエアコンを運転したときの消費電力1kWあたりの暖房能力、冷房能力を表したものです。 ・運転していないときでもマイコンをはたらかせるため、0.4Wの電力を消費しています。 							
製品仕様書	型名	RA - 2230PVX		単位	1/6	株式会社 長府製作所	B
	名称	ルームエアコン		mm			

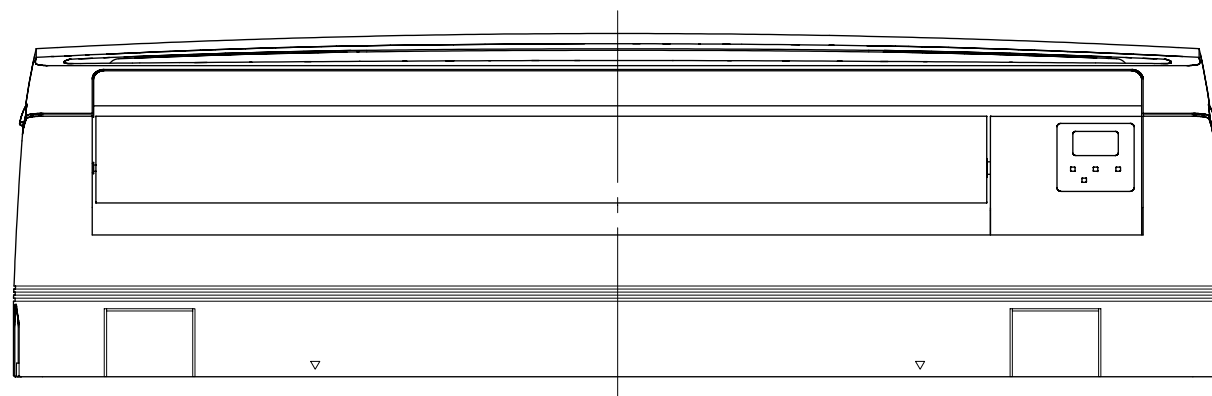
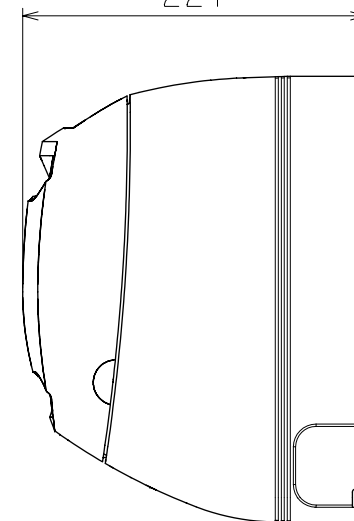
吸込口 (フィルタ)



吹出口 (風向板)

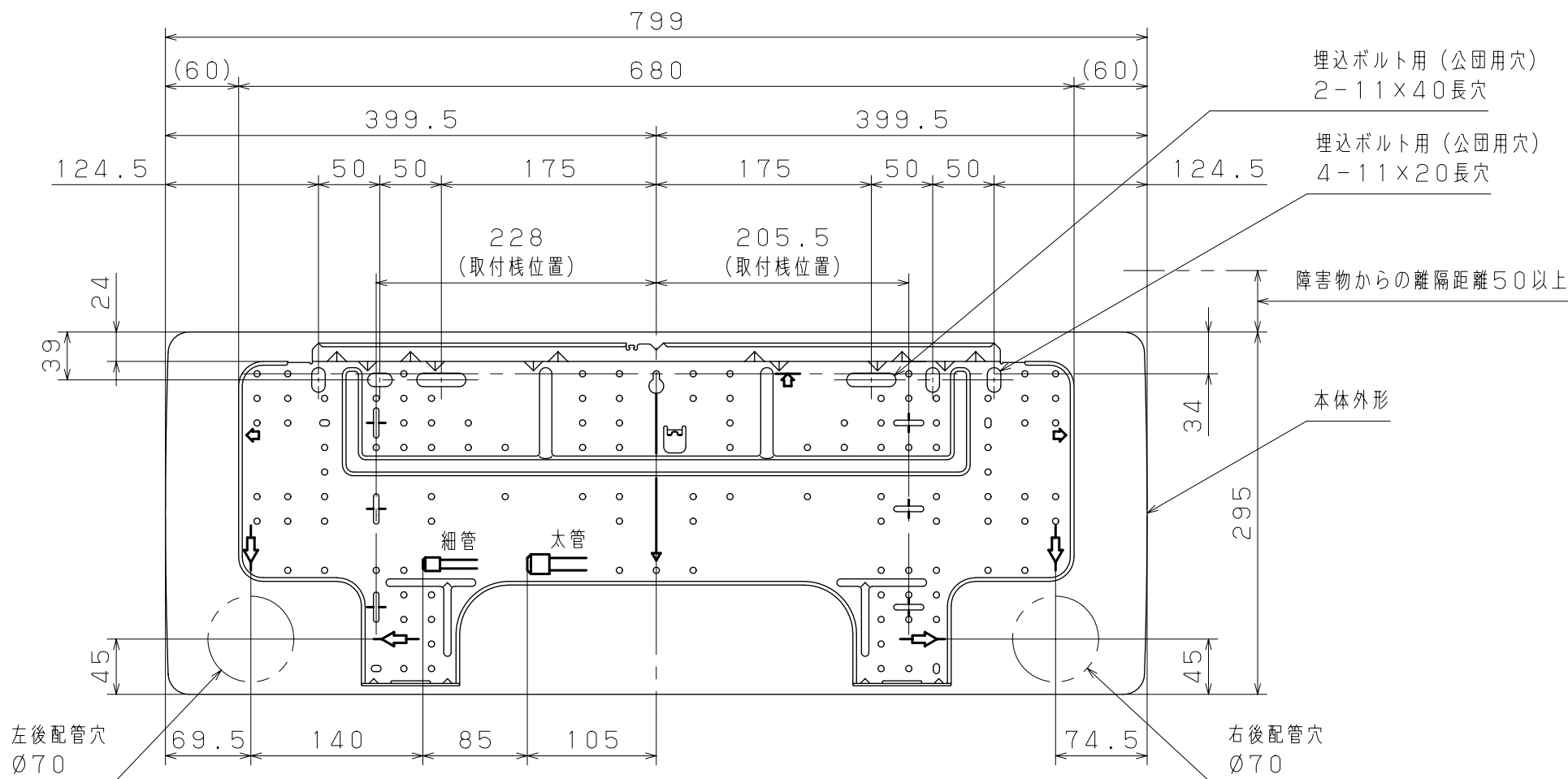
本体表示部・受信部

227



製品仕様書

型名	RC-2230PVX	単位	2/6	株式会社 長府製作所	A
名称	ルームエアコン 室内ユニット	mm			

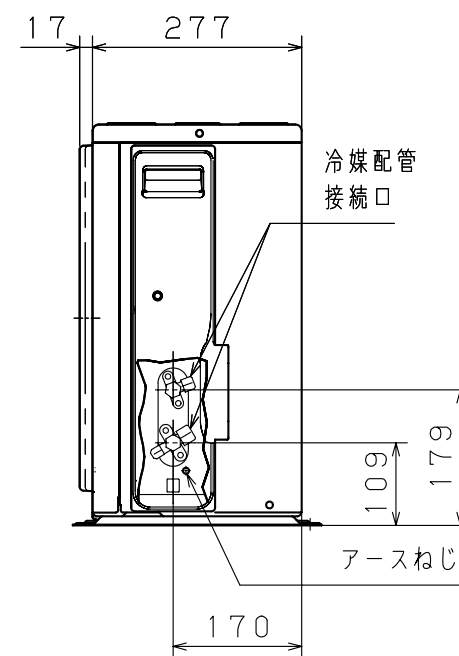
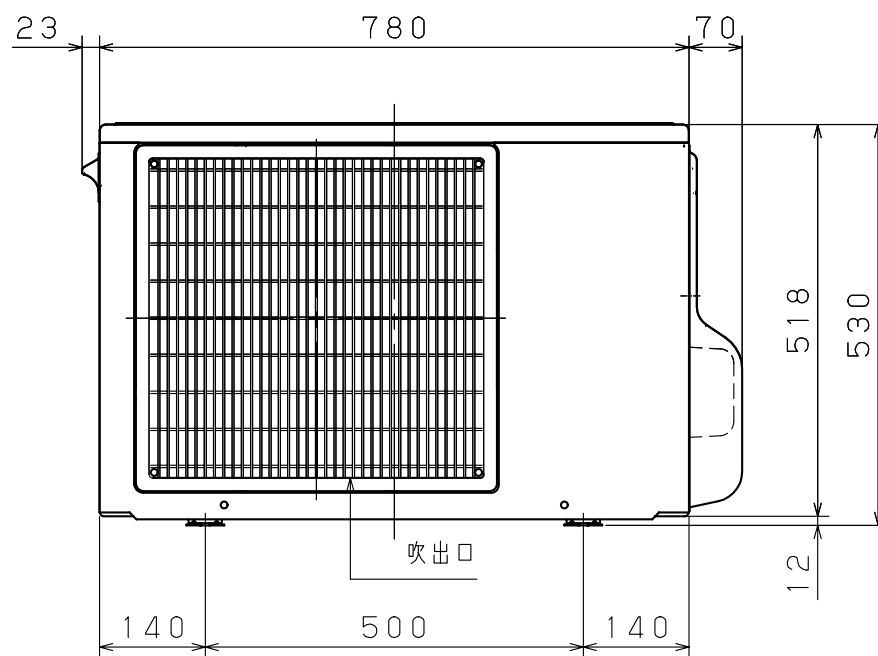
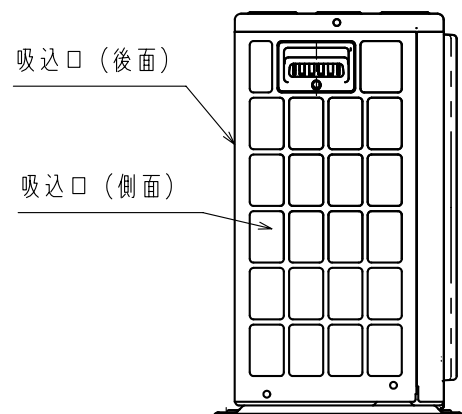
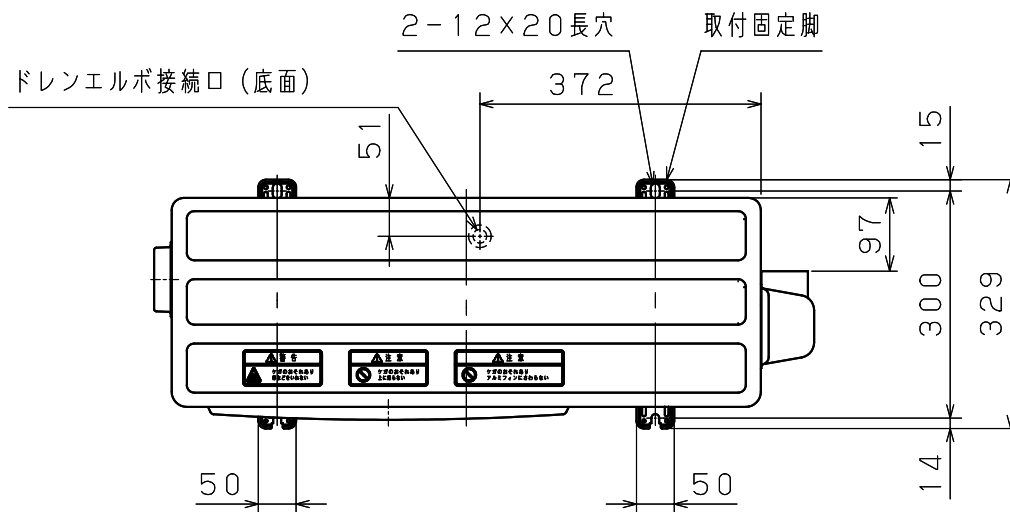


左後配管の場合、内外接続電線は左後配管穴より1060mm以上必要です。

Ø65mmの穴の場合はセンターを3mm下にずらして穴をあけてください。

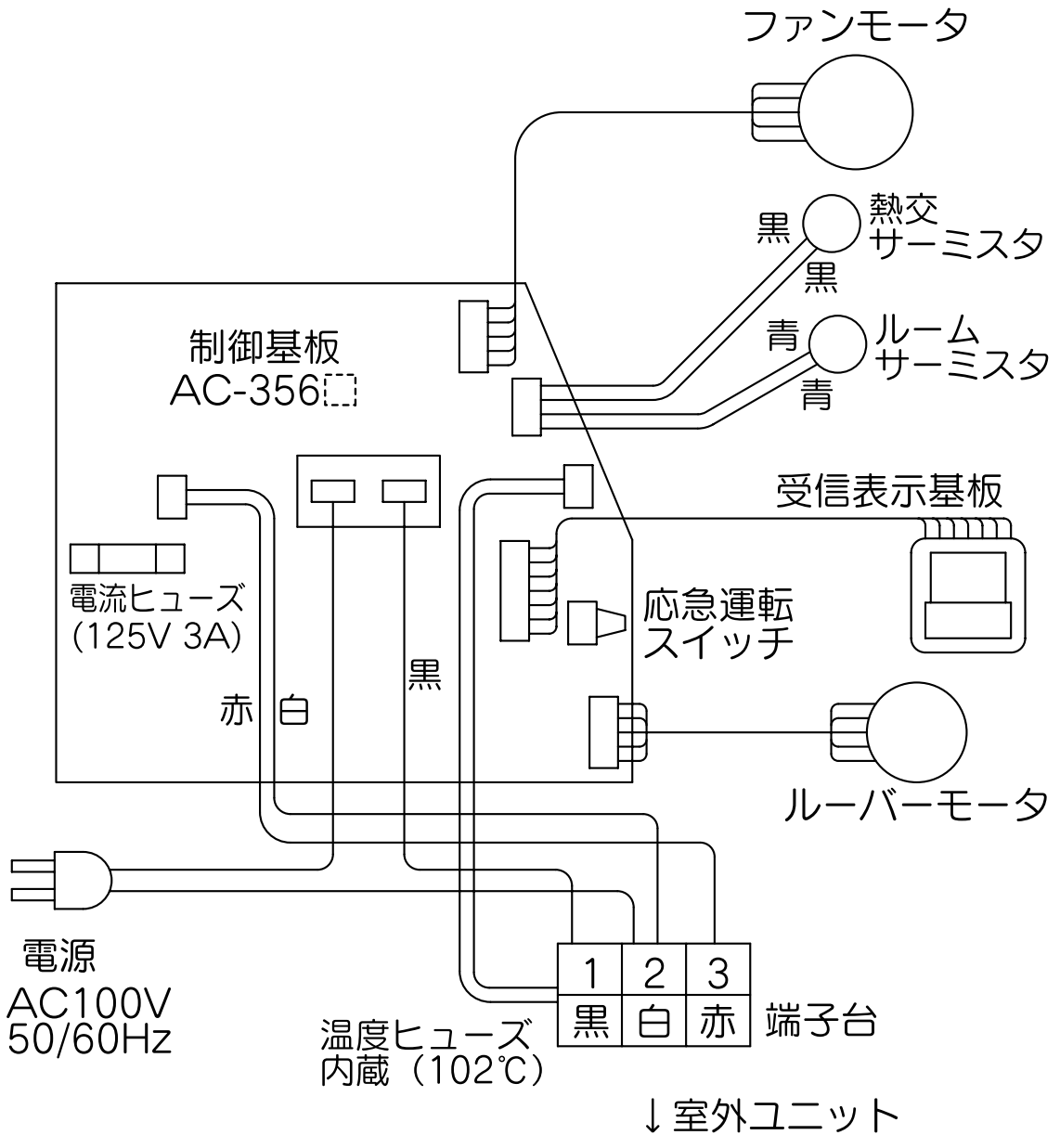
※ () 寸法は小数点一桁を四捨五入した寸法です。

製品仕様書	型名	RC-2230PVX	単位	3/6	株式会社 長府製作所	A
	名称	ルームエアコン 室内ユニット取付具	mm			



製品仕様書

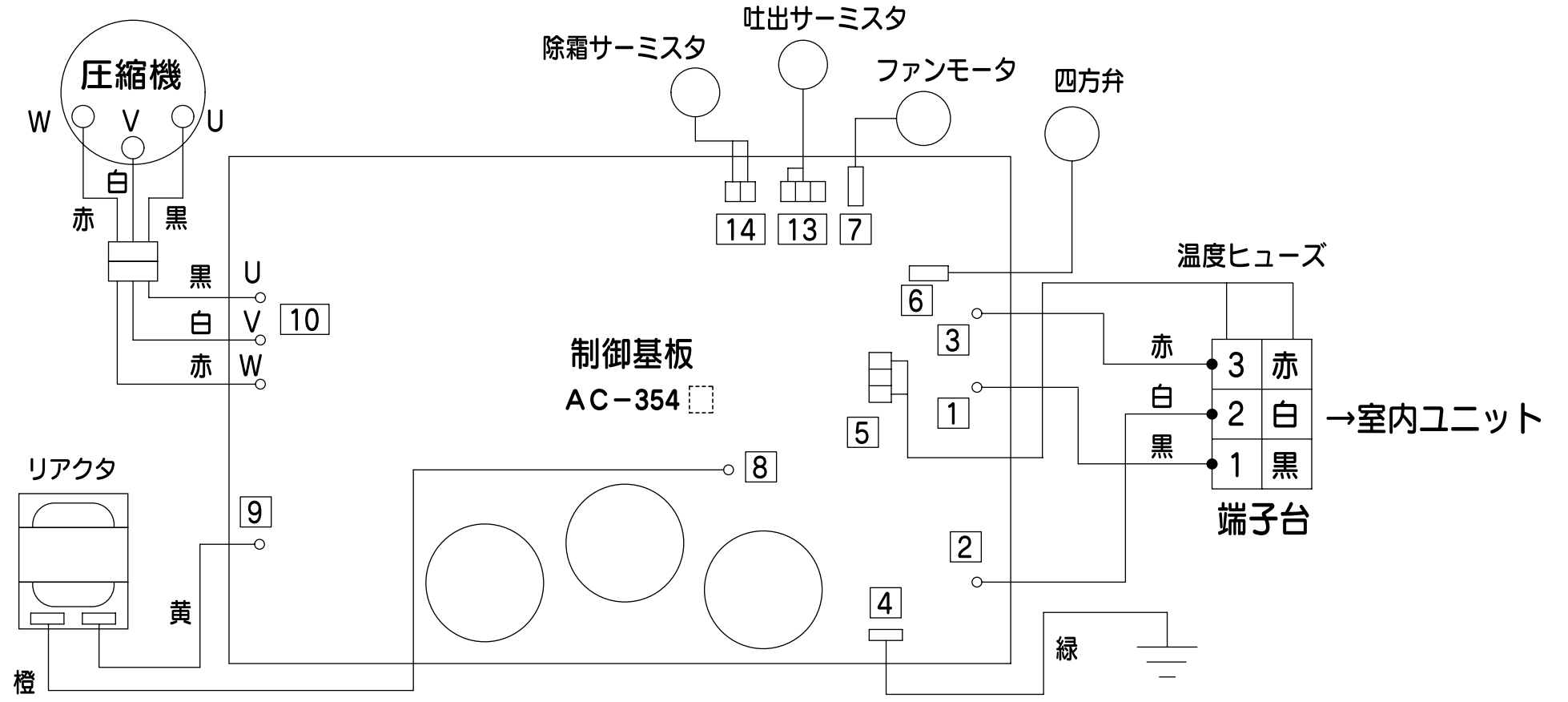
型名	AE-2230PVX	単位	4/6	株式会社 長府製作所	A
名称	ルームエアコン 室外ユニット	mm			



※制御基板番号の□には、符号が入ることがあります。

製品仕様書	型名	RC-2230PVX	単位	5/6	株式会社 長府製作所	A
	名称	ルームエアコン 室内ユニット	mm			

・制御基板番号の□には、
符合が入ることがあります。



製品仕様書	型名	AE-2230PVX	単位	6/6	株式会社 長府製作所	A
	名称	ルームエアコン 室外ユニット	mm			