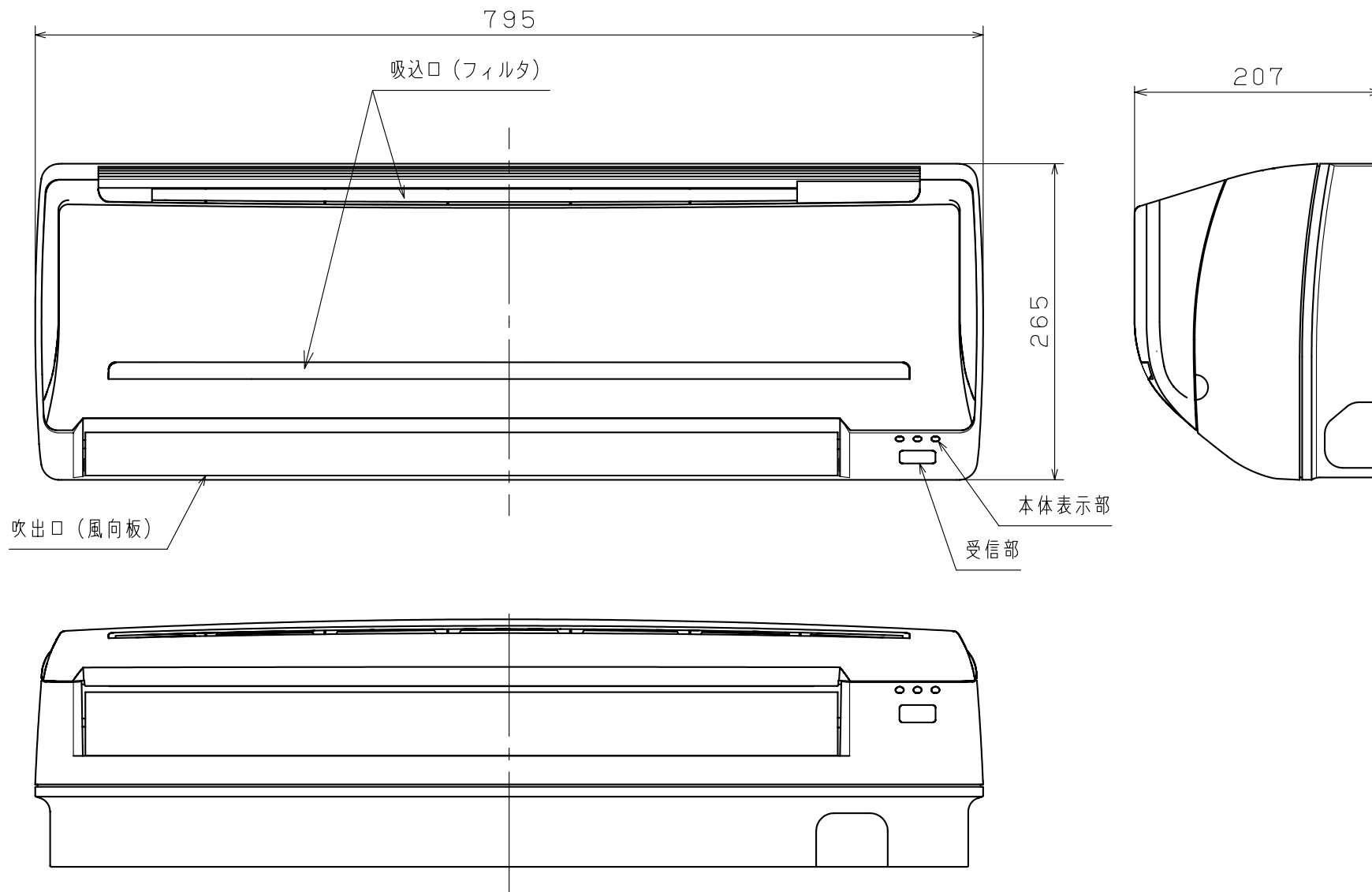
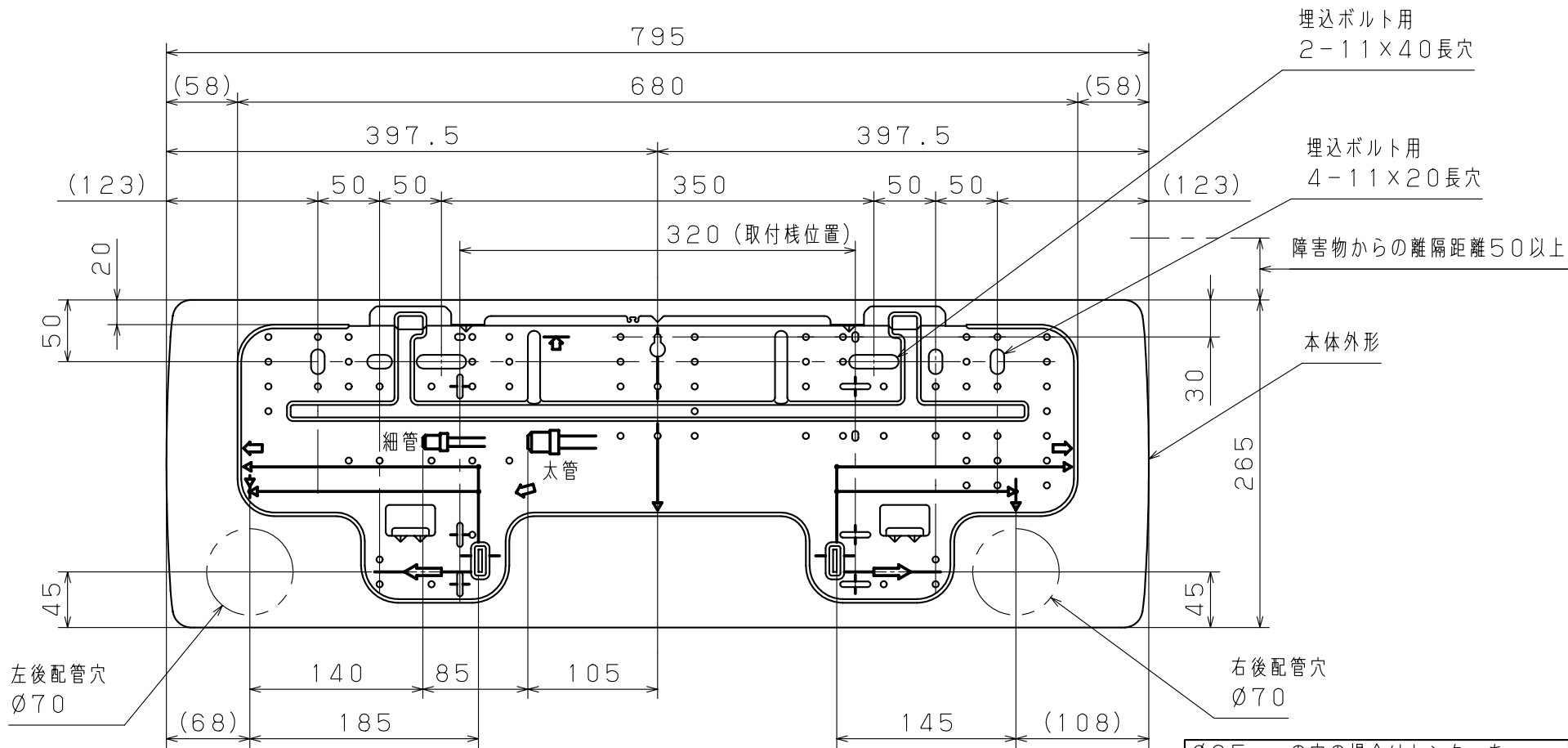


形名	RA - 2232PV						
室内・室外の組合せ	RC - 2232PV		AE - 2232PV				
種類	冷房・暖房兼用セパレート形						
電源	単相100V 50/60Hz						
冷房	定格冷房能力 (kW)	2.2 (0.9 ~ 2.8)					
	定格冷房消費電力 (W)	455 (255 ~ 960)					
	運転電流 (A)	5.0					
	力率 (%)	90					
	騒音 (dB)	38	42				
	エネルギー消費効率	4.84					
	面積のめやす (m ²)	鉄筋アパート南向き洋室	15				
		木造南向き和室	10				
暖房	定格暖房標準能力 (kW)	2.2 (0.9 ~ 3.7)					
	定格暖房低温能力 (kW)	2.7					
	定格暖房標準消費電力 (W)	385 (220 ~ 995)					
	定格暖房低温消費電力 (W)	880					
	運転電流 (A)	4.3					
	力率 (%)	90					
	騒音 (dB)	38	43				
	エネルギー消費効率	5.71					
面積のめやす (m ²)	鉄筋アパート南向き洋室	10					
	木造南向き和室	8					
冷暖平均エネルギー消費効率	5.28						
年間エネルギー消費効率	4.6						
期間消費電力量 (kWh)	958						
始動電流 (A)	5.0						
最大電流 (A)	9.7						
圧縮機出力 (W)	-	850					
送風機出力 (W)	30	21					
総質量 (kg)	8.3	29					
外形寸法 (高さ×幅×奥行) (mm)	265×795×207		530×780×277				
梱包寸法 (高さ×幅×奥行) (mm)	377×869×309(3.6才)		600×920×380(7.3才)				
冷媒配管	液側 (mm)	6.35 (1/4)					
	ガス側 (mm)	9.52 (3/8)					
	接続方式	フレアジョイント方式					
充てん冷媒量 (g)	850 (フロン R410A)						
冷媒制御	キャピラリーチューブ						
内外接続電線	3心 (VVFケーブル 1.6または 2.0mm)						
コンセント形状	①125V 15A						
<ul style="list-style-type: none"> ・この仕様値はJIS (日本工業規格) に基づいた数値です。 ・冷暖房面積のめやすは家庭用品品質表示法に基づいて算出した数値です。 ・騒音値は当社実測値です。騒音値は反響音の少ない無響室で測定した風量「強」運転時の数値です。実際に据付けた状態で測定すると、周囲の騒音や反響を受け表示数値より大きくなるのが普通です。 ・「エネルギー消費効率」の成績係数 (COP) は消費電力1kWあたりの暖房能力、冷房能力を表したものです。 ・「年間エネルギー消費効率 (APF)」は1年を通してある一定の条件のもとにエアコンを運転したときの消費電力1kWあたりの暖房能力、冷房能力を表したものです。 ・運転していないときでもマイコンをはたらかせるため、0.4Wの電力を消費しています。 							
製品仕様書	型名	RA - 2232PV		単位	1/6	株式会社 長府製作所	A
	名称	ルームエアコン		mm			



製品仕様書	型名	RC-2232PV	単位	2/6	株式会社 長府製作所	A
	名称	ルームエアコン 室内ユニット	mm			

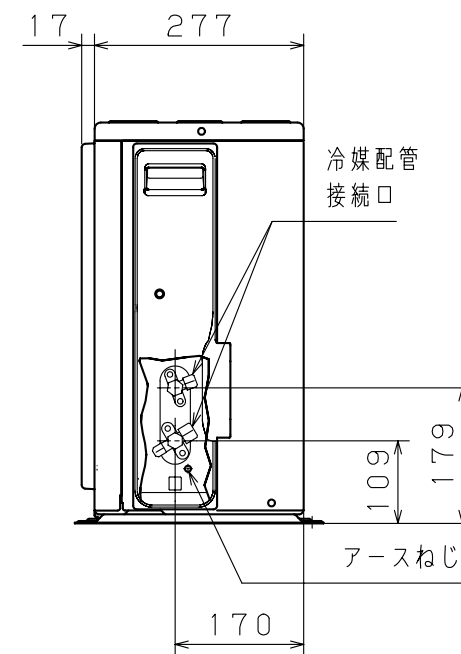
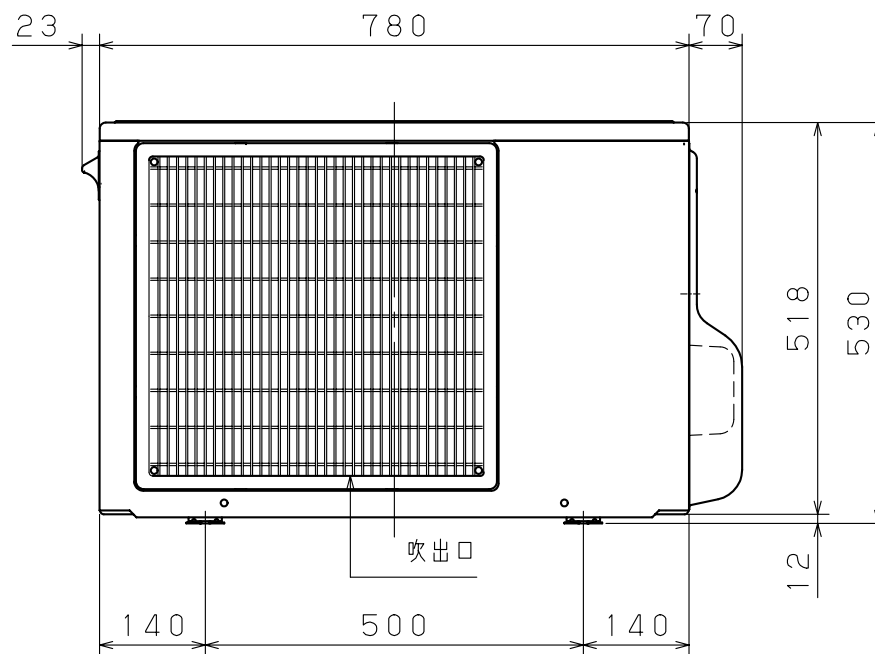
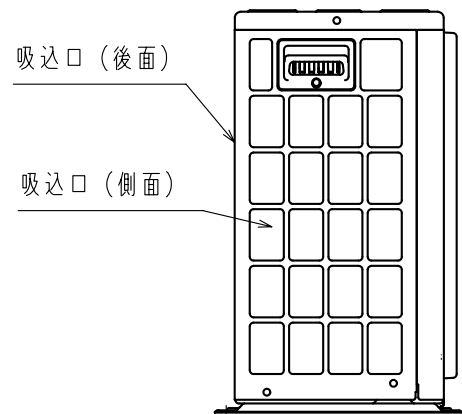
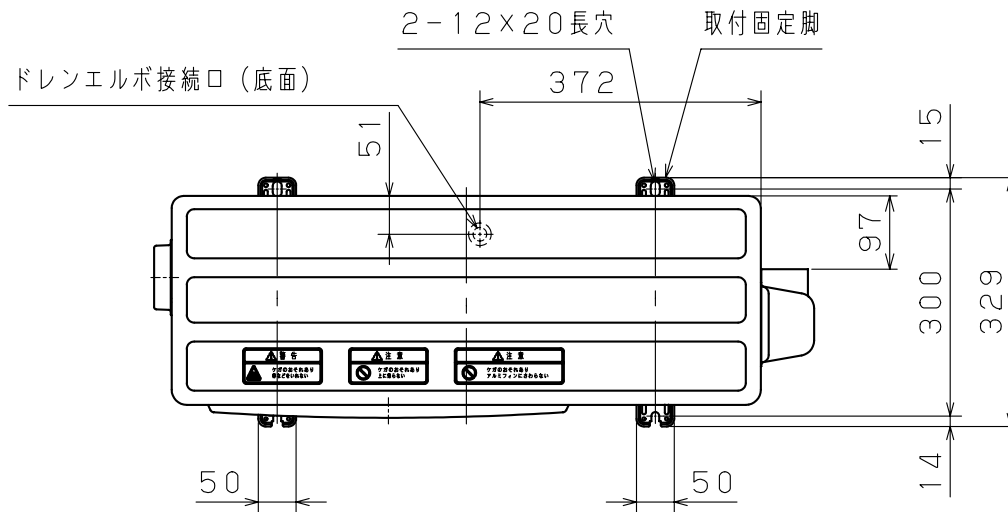


左後配管の場合、内外接続電線は左後配管穴より950mm以上必要です。

Ø65mmの穴の場合はセンターを3mm下にずらして穴をあけてください。

※ () 寸法は小数点一桁を四捨五入した寸法です。

製品仕様書	型名	RC-2232PV	単位	3/6	株式会社 長府製作所	A
	名称	ルームエアコン 室内ユニット取付具	mm			



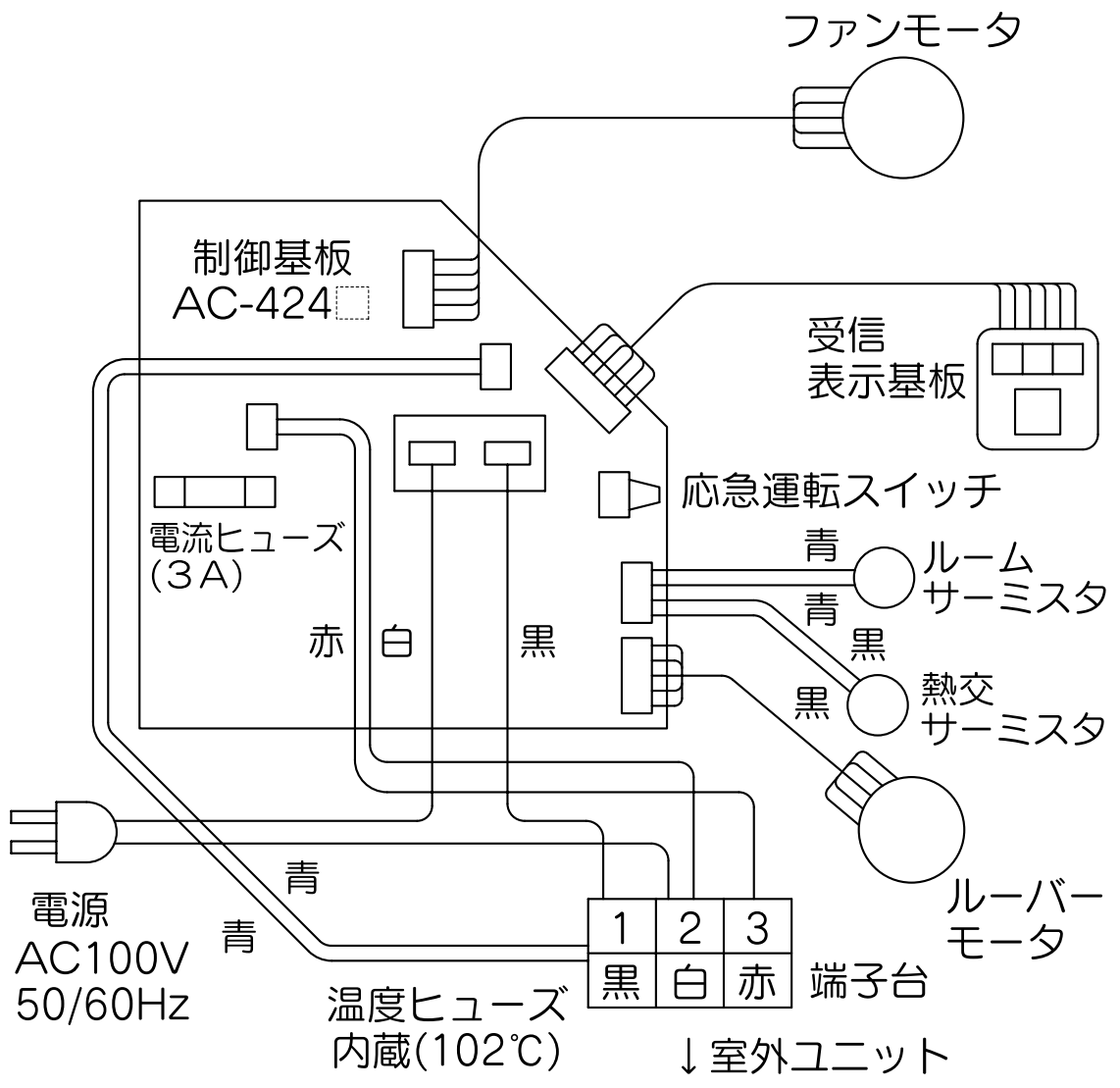
製品仕様書

型名	AE-2232PV
名称	ルームエアコン 室外ユニット

単位	4/6
mm	

株式会社 長府製作所

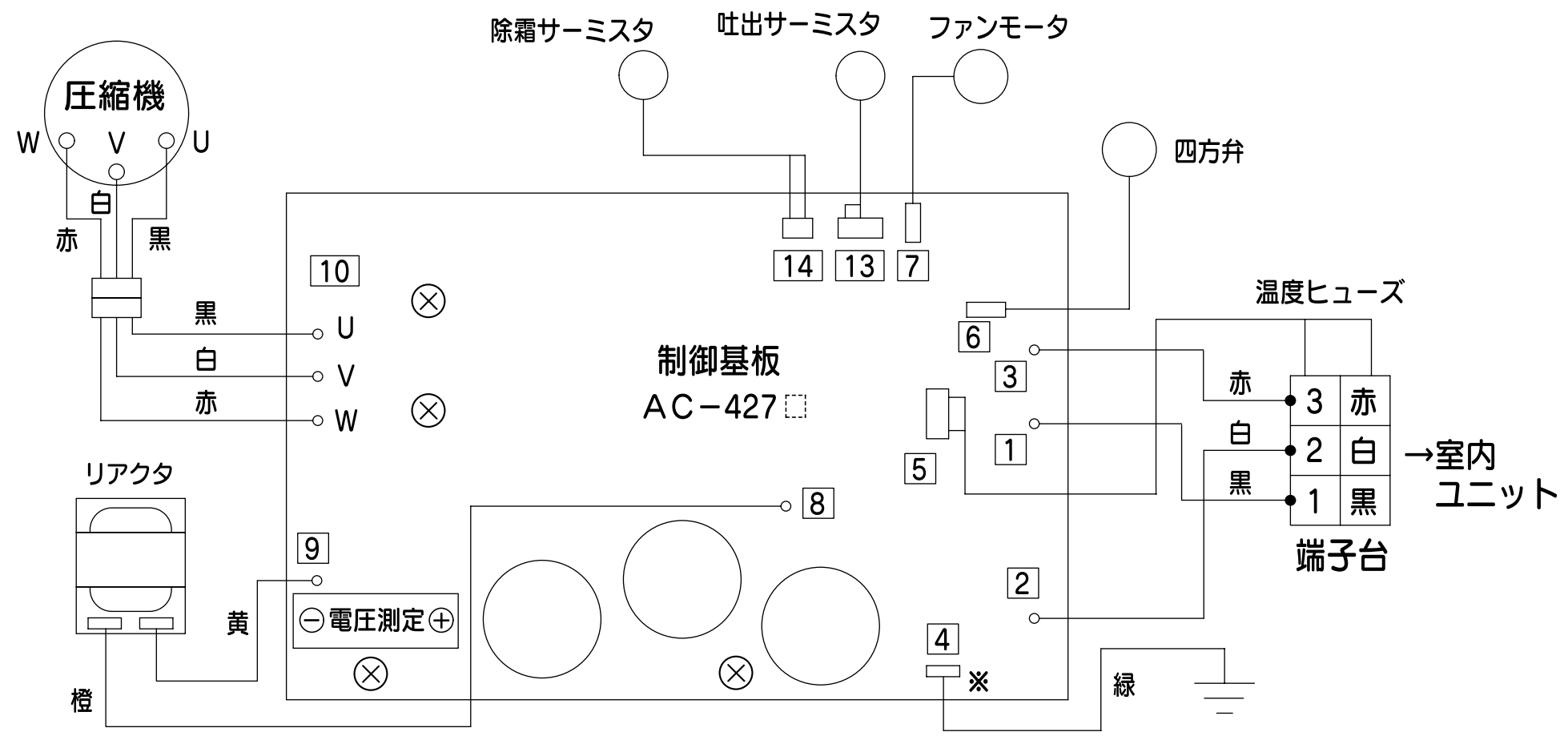
A



※制御基板番号の□には、符号が入ることがあります。

製品仕様書	型名	RC-2232PV	単位	5/6	株式会社 長府製作所	A
	名称	ルームエアコン 室内ユニット	mm			

・制御基板番号の□には、
符合が入ることがあります。



製品仕様書	型名	AE-2232PV	単位	6/6	株式会社 長府製作所	A
	名称	ルームエアコン 室外ユニット	mm			