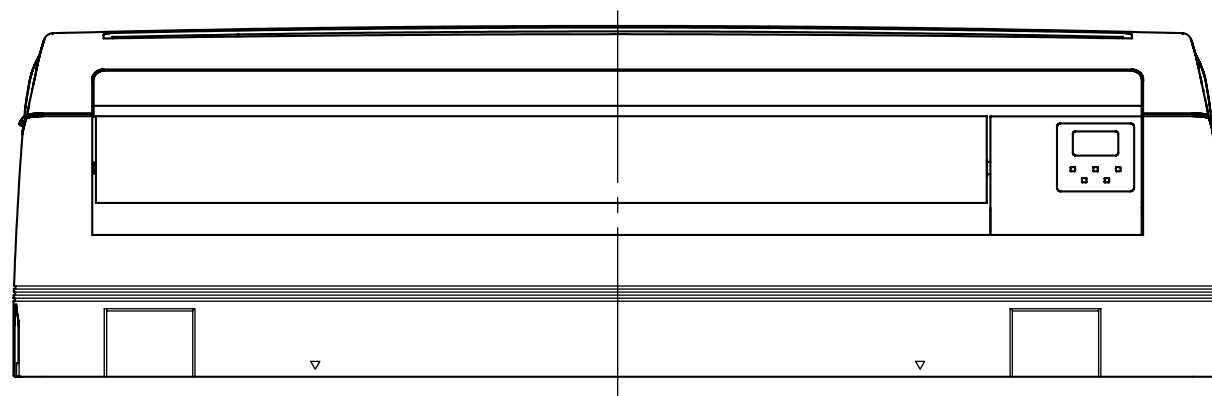
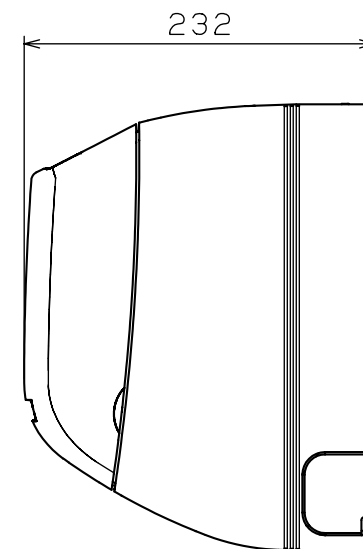
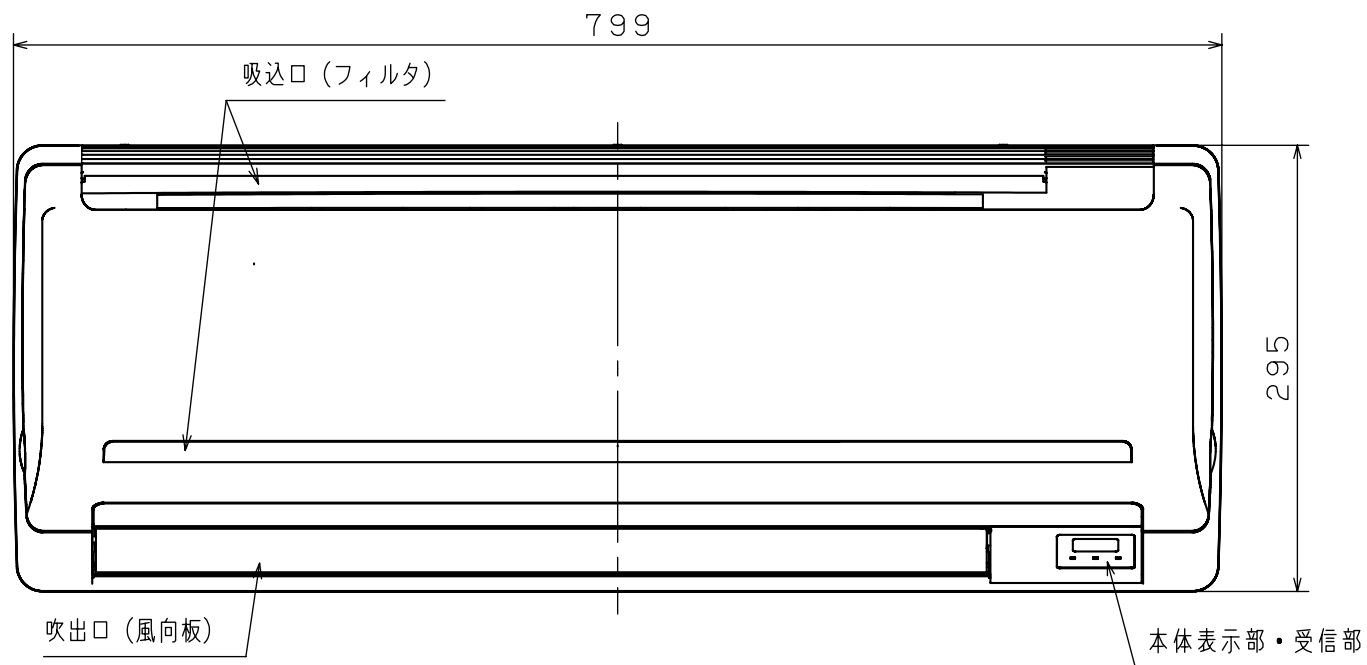
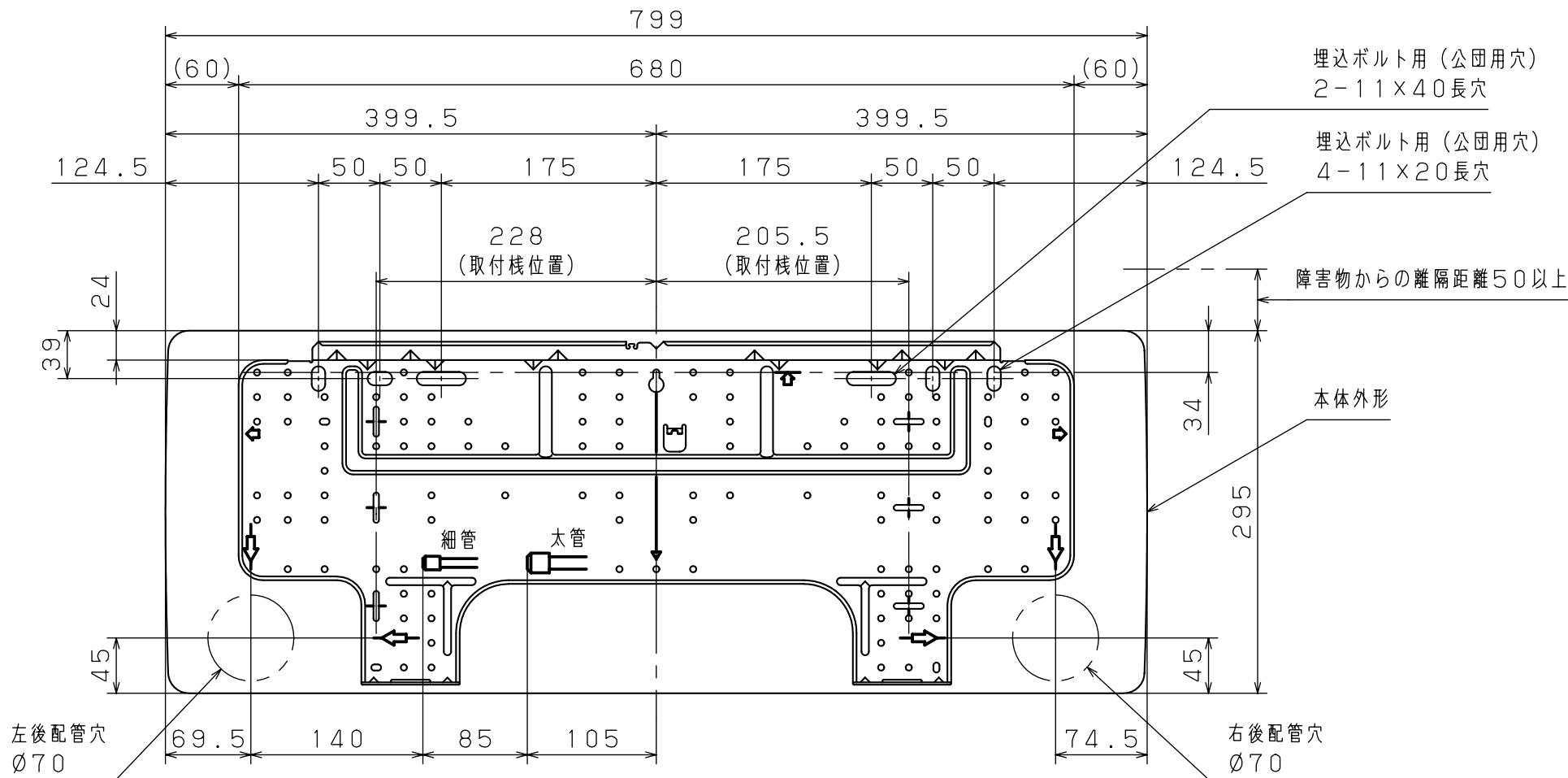


| | | | | | | |
|---|-----------------------------|-------------------------------|-------------------|-----|------------|---|
| 形名 | RA - 2239PV | | | | | |
| 室内・室外の組合せ | RC - 2239PV | | AE - 2239PV | | | |
| 種類 | 冷房・暖房兼用セパレート形 | | | | | |
| 電源 | 単相100V 50/60Hz | | | | | |
| 冷房 | 定格冷房能力 (kW) | 2.2 (0.9 ~ 2.8) | | | | |
| | 定格冷房消費電力 (W) | 520 (170 ~ 800) | | | | |
| | 運転電流 (A) | 5.8 | | | | |
| | 力率 (%) | 90 | | | | |
| | 運転音 音響パワーレベル (dB) | 58 | | 56 | | |
| | | JIS C 9612:2005 音圧レベル (dB) | 45 | 44 | | |
| | 面積のめやす (m ²) | 鉄筋アパート南向き洋室 | 15 | | | |
| | | 木造南向き和室 | 10 | | | |
| 暖房 | 定格暖房標準能力 (kW) | 2.2 (0.9 ~ 3.9) | | | | |
| | 定格暖房低温能力 (kW) | 2.8 | | | | |
| | 定格暖房標準消費電力 (W) | 440 (150 ~ 1,070) | | | | |
| | 定格暖房低温消費電力 (W) | 940 | | | | |
| | 運転電流 (A) | 4.9 | | | | |
| | 力率 (%) | 90 | | | | |
| | 運転音 音響パワーレベル (dB) | 60 | | 54 | | |
| | | JIS C 9612:2005 音圧レベル (dB) | 47 | 42 | | |
| 面積のめやす (m ²) | 鉄筋アパート南向き洋室 | 10 | | | | |
| | 木造南向き和室 | 8 | | | | |
| 通年エネルギー消費効率 | 5.8 | | | | | |
| | JIS C 9612:2005 | 5.8 | | | | |
| 期間消費電力量 | 冷房 (kWh) | 194 | | | | |
| | 暖房 (kWh) | 566 | | | | |
| | 合計 (kWh) | 760 | | | | |
| 始動電流 (A) | 5.8 | | | | | |
| 最大電流 (A) | 12.6 | | | | | |
| 圧縮機出力 (W) | - | 700 | | | | |
| 送風機出力 (W) | 30 | 35 | | | | |
| 総質量 (kg) | 8.6 | 22 | | | | |
| 外形寸法 (高さ×幅×奥行) (mm) | 295×799×232 | | 530×660×277 | | | |
| 梱包寸法 (高さ×幅×奥行) (mm) | 365×860×330(3.7才) | | 600×800×380(6.6才) | | | |
| 冷媒配管 | 液側 (mm) | 6.35 (1/4) | | | | |
| | ガス側 (mm) | 9.52 (3/8) | | | | |
| | 接続方式 | フレアジョイント方式 | | | | |
| 充てん冷媒量 (g) | 820 (フロン R410A) | | | | | |
| 冷媒制御 | 電動膨張弁 | | | | | |
| 内外接続電線 | 3心 (VVVFケーブル 1.6または 2.0mm) | | | | | |
| コンセント形状 | ㊦ 125V 15A | | | | | |
| <ul style="list-style-type: none"> ・この仕様値はJIS C 9612:2013 (日本工業規格) に基づいた数値です。 ・冷暖房面積のめやすは家庭用品品質表示法に基づいて算出した数値です。 ・騒音値は当社実測値です。騒音値は反響音の少ない無響室で測定した風量「強」運転時の数値です。実際に据付けた状態で測定すると、周囲の騒音や反響を受け表示数値より大きくなるのが普通です。 ・「通年エネルギー消費効率 (APF)」はエアコンの省エネルギー性能を効率で表したものです。 APF = 1年間で必要な冷暖房能力の総和 ÷ 期間消費電力量 ・運転していないときでもマイコンをはたらかせるため、0.4Wの電力を消費しています。 | | | | | | |
| 製品仕様書 | 型名 | RA - 2239PV | 単位 | 1/6 | 株式会社 長府製作所 | A |
| | 名称 | ルームエアコン | mm | | | |



製品仕様書

| | | | | | |
|----|----------------|----|-----|------------|---|
| 型名 | RC-2239PV | 単位 | 2/6 | 株式会社 長府製作所 | A |
| 名称 | ルームエアコン 室内ユニット | mm | | | |

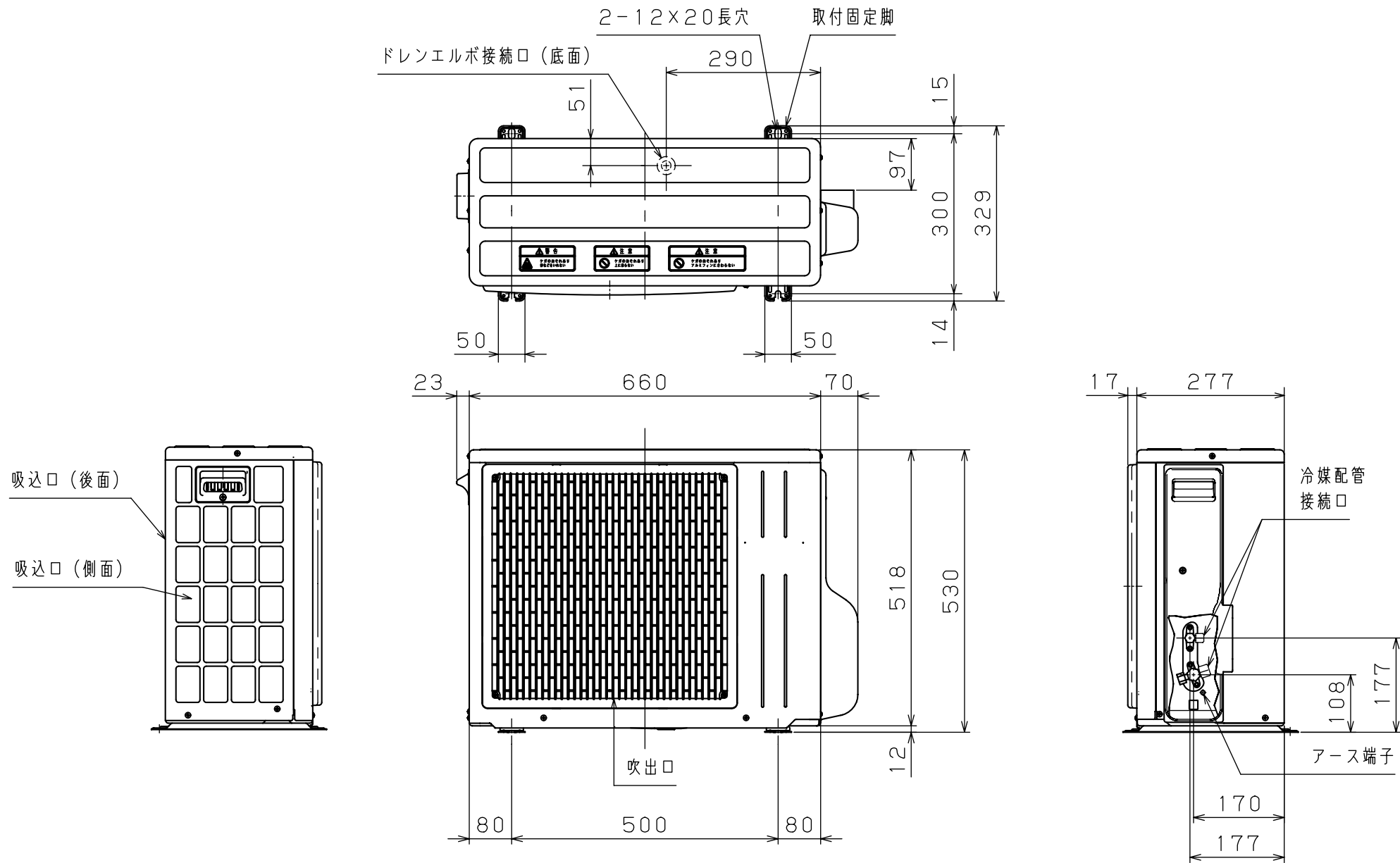


Ø65mmの穴の場合はセンターを3mm下にずらして穴をあけてください。

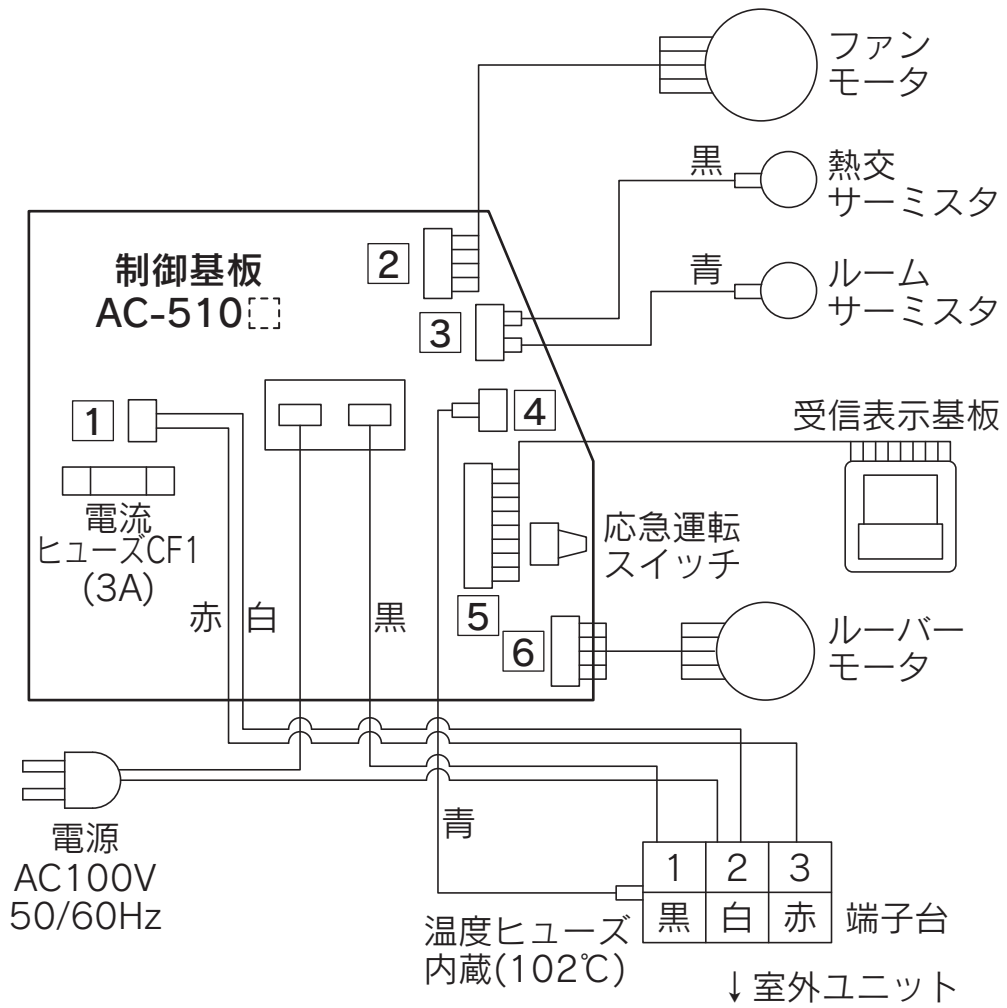
左後配管の場合、内外接続電線は左後配管穴より1060mm以上必要です。

※ () 寸法は小数点一桁を四捨五入した寸法です。

| | | | | | | |
|-------|----|-------------------|----|-----|------------|---|
| 製品仕様書 | 型名 | RC-2239PV | 単位 | 3/6 | 株式会社 長府製作所 | A |
| | 名称 | ルームエアコン 室内ユニット取付具 | mm | | | |

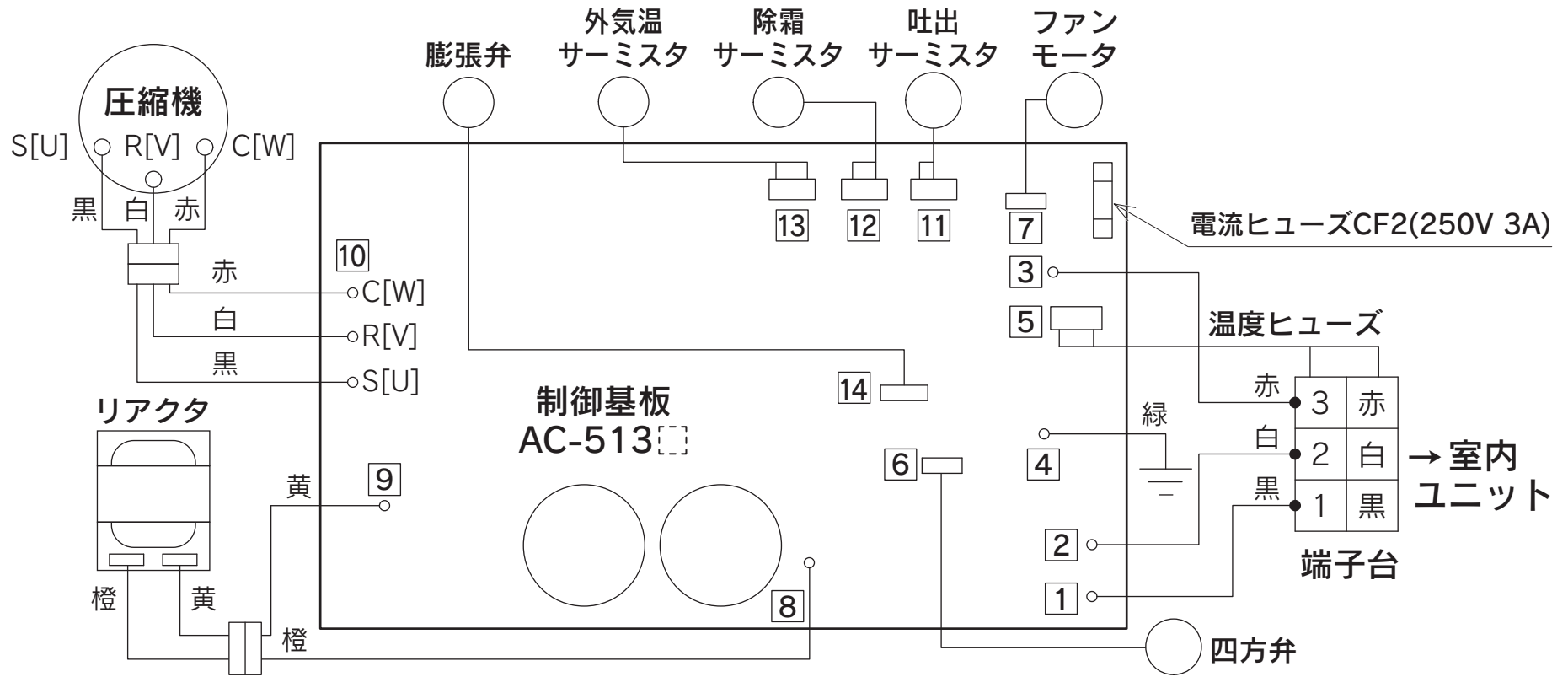


| | | | | | | |
|-------|----|----------------|----|-----|------------|---|
| 製品仕様書 | 型名 | AE-2239PV | 単位 | 4/6 | 株式会社 長府製作所 | A |
| | 名称 | ルームエアコン 室外ユニット | mm | | | |



※基板番号の□には、符号が入る場合があります。

| | | | | | | |
|-------|----|----------------|----|-----|------------|---|
| 製品仕様書 | 型名 | RC-2239PV | 単位 | 5/6 | 株式会社 長府製作所 | A |
| | 名称 | ルームエアコン 室内ユニット | mm | | | |



※基板番号の[]には、符号が入る場合があります。

| | | | | | | |
|-------|----|----------------|----|-----|------------|---|
| 製品仕様書 | 型名 | AE-2239PV | 単位 | 6/6 | 株式会社 長府製作所 | A |
| | 名称 | ルームエアコン 室外ユニット | mm | | | |