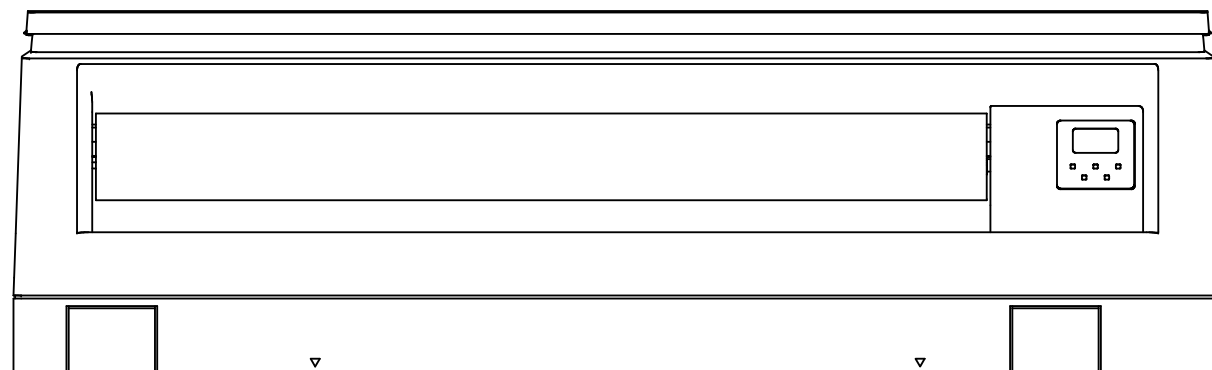
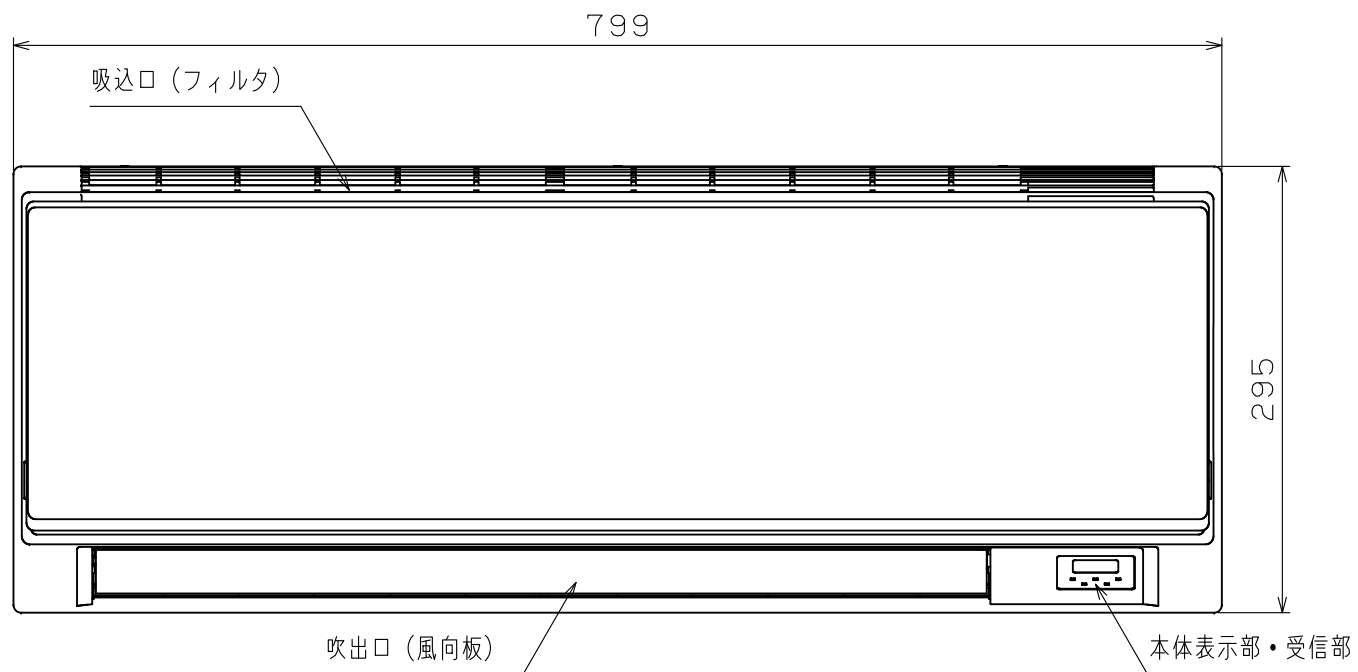
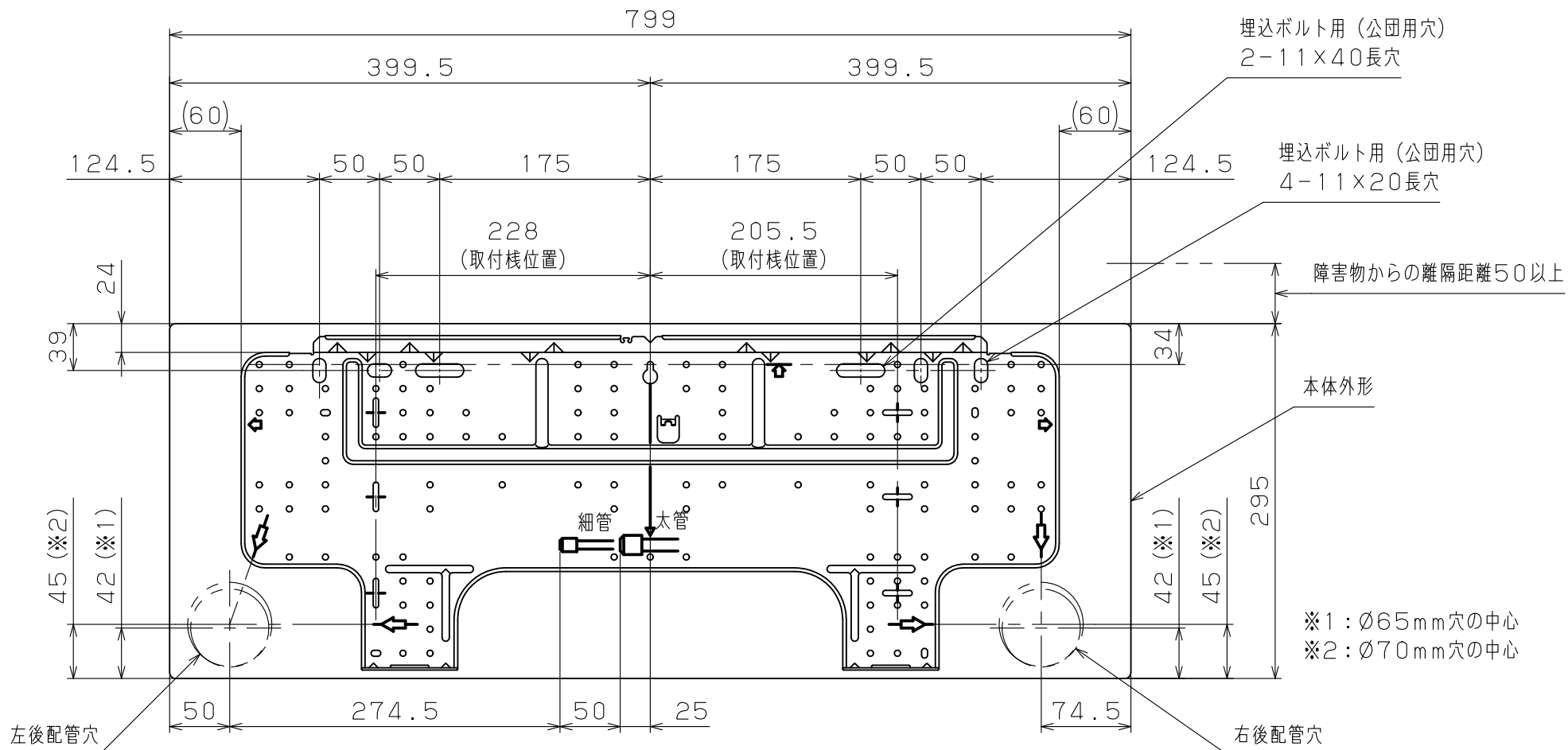


形名	RA-2244PX						
室内・室外の組合せ	RC-2244PX		AE-2244PX				
種類	冷房・暖房兼用セパレート形						
電源	単相100V 50/60Hz						
冷房	定格冷房能力 (kW)	2.2 (0.9~2.8)					
	定格冷房消費電力 (W)	515 (170~800)					
	運転電流 (A)	6.0					
	力率 (%)	86					
	運転音 音響パワーレベル (dB)	59		56			
		JIS C 9612:2005 音圧レベル (dB)	46	45			
	面積のめやす (m ²)	鉄筋アパート南向き洋室	15				
木造南向き和室		10					
暖房	定格暖房標準能力 (kW)	2.2 (0.9~3.9)					
	定格暖房低温能力 (kW)	2.8					
	定格暖房標準消費電力 (W)	440 (150~1,125)					
	定格暖房低温消費電力 (W)	995					
	運転電流 (A)	5.1					
	力率 (%)	86					
	運転音 音響パワーレベル (dB)	61		54			
JIS C 9612:2005 音圧レベル (dB)		48	43				
面積のめやす (m ²)	鉄筋アパート南向き洋室	10					
	木造南向き和室	8					
通年エネルギー消費効率	5.8						
	JIS C 9612:2005	5.8					
期間消費電力量	冷房 (kWh)	212					
	暖房 (kWh)	505					
	合計 (kWh)	717					
始動電流 (A)	6.0						
最大電流 (A)	13.1						
圧縮機出力 (W)	-		700				
総質量 (kg)	8.8		22				
外形寸法 (高さ×幅×奥行) (mm)	295×799×240		530×660×277				
梱包寸法 (高さ×幅×奥行) (mm)	365×860×330(3.7才)		600×800×380(6.6才)				
冷媒配管	液側 (mm)	φ6.35 (1/4")					
	ガス側 (mm)	φ9.52 (3/8")					
	接続方式	フレアジョイント方式					
充てん冷媒量 (g)	690 (フロン R32)						
冷媒制御	電動膨張弁						
内外接続電線	3心 (VV Fケーブルφ1.6またはφ2.0mm)						
コンセント形状	㊦ 125V 15A						
<ul style="list-style-type: none"> ・この仕様値はJIS C 9612:2013 (日本工業規格)に基づいた数値です。 ・冷暖房面積のめやすは家庭用品品質表示法に基づいて算出した数値です。 ・騒音値は当社実測値です。騒音値は反響音の少ない無響室で測定した風量「強」運転時の数値です。実際に据付けた状態で測定すると、周囲の騒音や反響を受け表示数値より大きくなるのが普通です。 ・「通年エネルギー消費効率 (APF)」はエアコンの省エネルギー性能を効率で表したものです。 APF = 1年間で必要な冷暖房能力の総和 ÷ 期間消費電力量 ・運転していないときでもマイコンをはたらかせるため、約0.4ワットの電力を消費しています。 							
製品仕様書	型名	RA-2244PX		単位	1/6	株式会社 長府製作所	A
	名称	ルームエアコン		mm			



製品仕様書

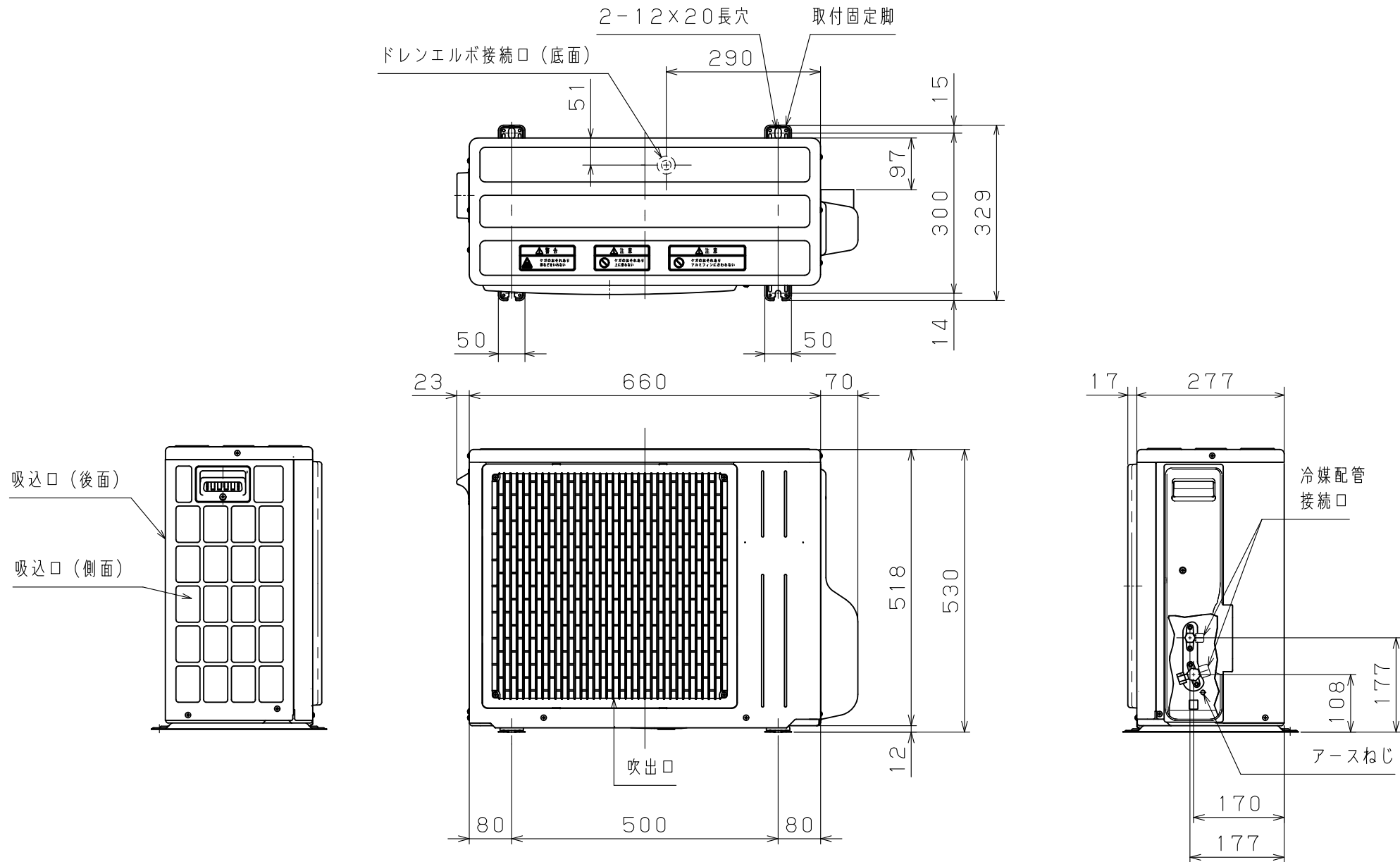
型名	RC-2244PX	単位	2/6	株式会社 長府製作所	A
名称	ルームエアコン 室内ユニット	mm			



左後配管の場合、内外接続電線は左後配管穴より1080mm以上必要です。

※ () 寸法は小数点一桁を四捨五入した寸法です。

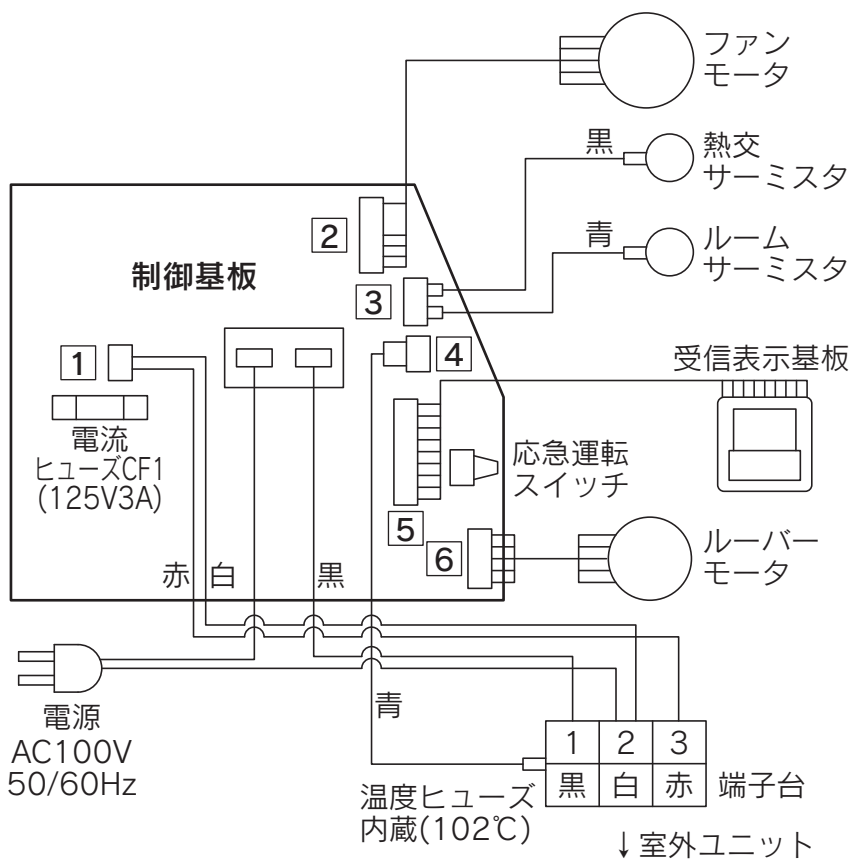
製品仕様書	型名	RC-2244PX	単位	3/6	株式会社 長府製作所	A
	名称	ルームエアコン 室内ユニット取付具	mm			



製品仕様書	型名	AE-224PX	単位	4/6	株式会社 長府製作所	A
	名称	ルームエアコン 室外ユニット	mm			

形名	制御基板
RC-2244PX	AC-625[]
RC-2544PX	AC-626[]
RC-2844PX	AC-627[]

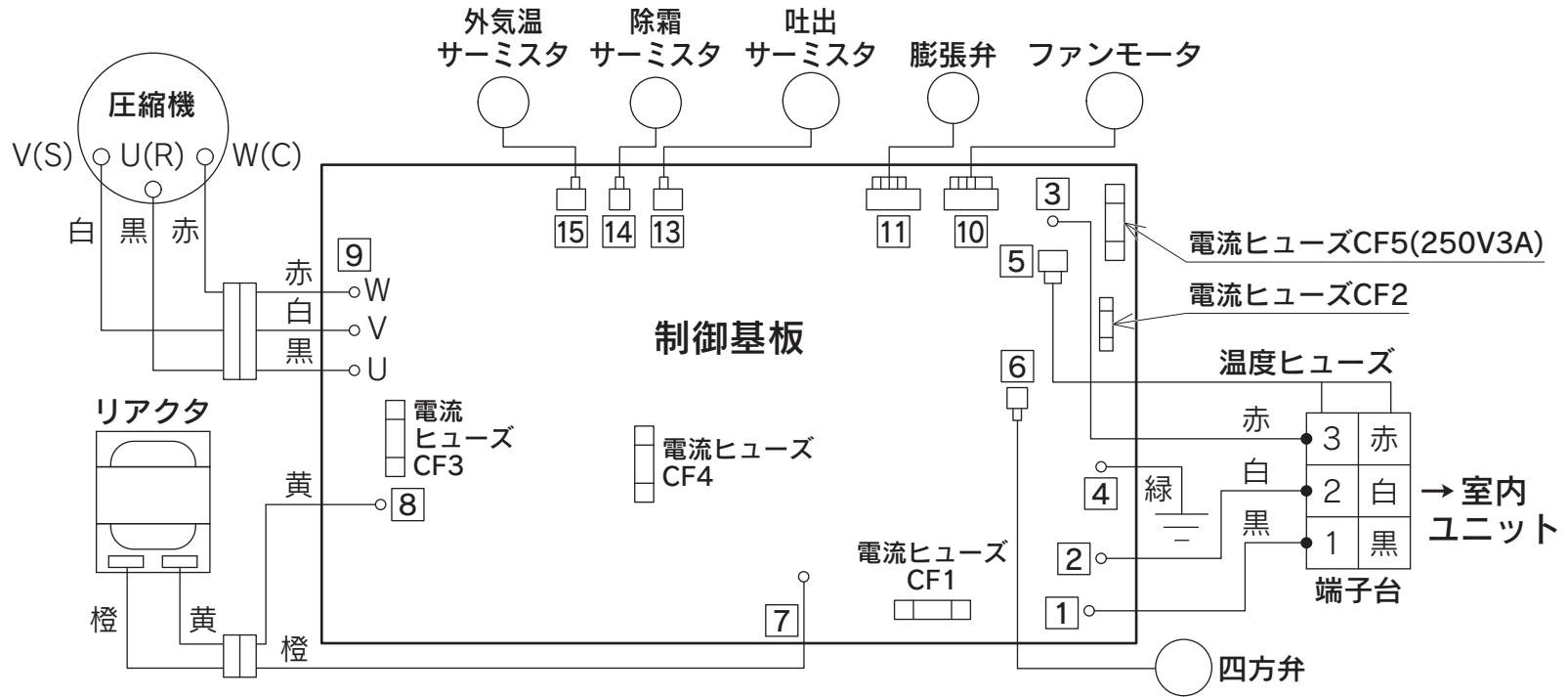
基板番号の[]には、符号が入る場合があります。



製品仕様書	型名	別記	単位	5/6	株式会社 長府製作所	A
	名称	ルームエアコン 室内ユニット	mm			

形名	制御基板
AE-2244PX	AC-678[]
AE-2544PX	AC-679[]
AE-2844PX	AC-680[]

基板番号の[]には、符合が入る場合があります。



製品仕様書	型名	別記	単位	6/6	株式会社 長府製作所	A
	名称	ルームエアコン 室外ユニット	mm			