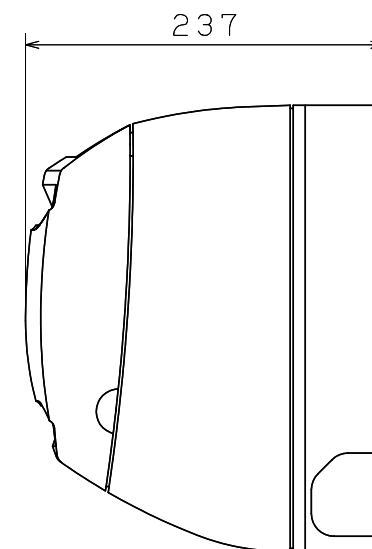
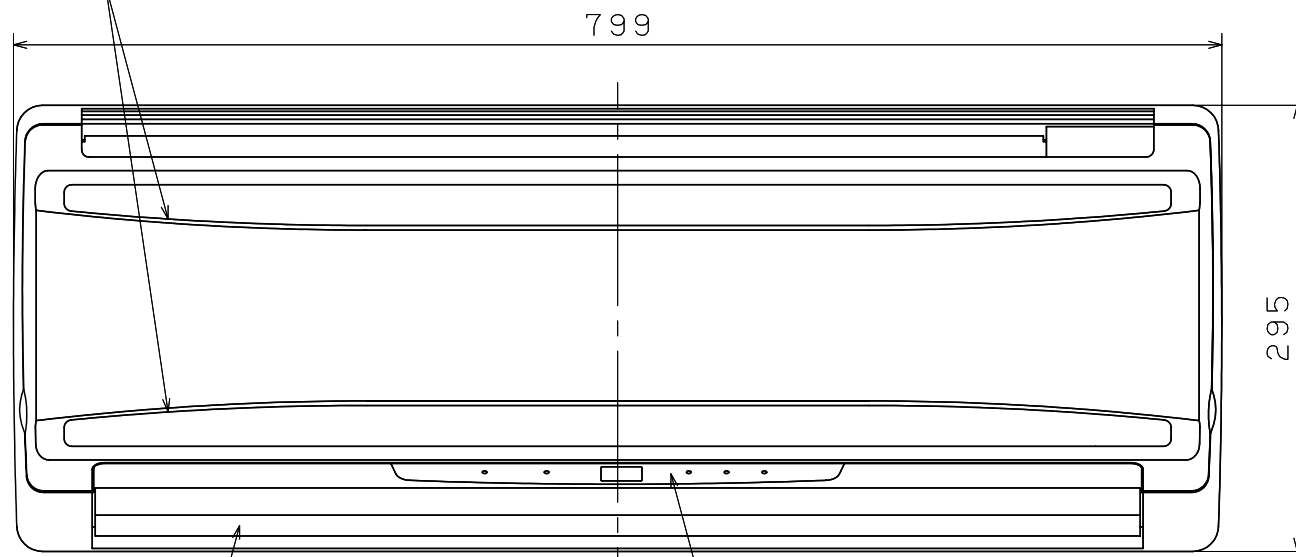


形名	RA - 2529PVX			
室内・室外の組合せ	RC - 2529PVX	AE - 2529PVX		
種類	冷房・暖房兼用セパレート形			
電源	100V 50/60Hz			
冷房	定格冷房能力 (kW)	2.5 (0.8~3.1)		
	定格冷房消費電力 (W)	490 (170~870)		
	運転電流 (A)	5.4		
	力率 (%)	91		
	除湿能力 (L/h)	1.4		
	騒音 (dB)	37	41	
	エネルギー消費効率	5.10		
	定格中間冷房能力 (kW)	1.3		
	定格中間冷房消費電力 (W)	210		
	面積のめやす (m ²)	鉄筋アパート南向き洋室	17	
	木造南向き和室	11		
暖房	定格暖房標準能力 (kW)	3.2 (0.7~5.0)		
	定格暖房低温能力 (kW)	3.6		
	定格暖房標準消費電力 (W)	585 (140~1,275)		
	定格暖房低温消費電力 (W)	1,125		
	運転電流 (A)	6.5		
	力率 (%)	90		
	騒音 (dB)	38	43	
	エネルギー消費効率	5.47		
	定格中間暖房標準能力 (kW)	1.7		
	定格中間暖房標準消費電力 (W)	280		
面積のめやす (m ²)	鉄筋アパート南向き洋室	15		
	木造南向き和室	12		
冷暖平均エネルギー消費効率	5.29			
期間消費電力量 (kWh)	962			
始動電流 (A)	6.5			
最大電流 (A)	14.2			
圧縮機出力 (W)	-	550		
送風機出力 (W)	30	40		
総質量 (kg)	9.1	31		
外形寸法 (高さ×幅×奥行) (mm)	295×799×237		550×780×278	
梱包寸法 (高さ×幅×奥行) (mm)	365×860×330(3.7才)		620×920×380(7.8才)	
冷媒配管	液側 (mm)	6.35 (1/4)		
	ガス側 (mm)	9.52 (3/8)		
	接続方式	フレアジョイント方式		
充てん冷媒量 (g)	1,000 (フロン R410A)			
冷媒制御	電子膨張弁			
内外接続電線	3心 (VVVFケーブル 1.6または 2.0mm)			
コンセント形状	㊦125V 15A			

- ・この仕様値はJIS (日本工業規格) に基づいた数値です。
- ・除湿能力は室内温度27、室内湿度60%の場合を示します。
- ・冷暖房面積のめやすは家庭用品品質表示法に基づいて算出した数値です。
- ・騒音値は当社実測値です。騒音値は反響音の少ない無響室で測定した風量「強」運転時の数値です。実際に据付けた状態で測定すると、周囲の騒音や反響を受け表示数値より大きくなるのが普通です。
- ・「エネルギー消費効率」の成績係数 (COP) は消費電力1キロワットあたりの暖房能力、冷房能力を表したものです。
- ・期間消費電力量は日本冷凍空調工業会標準規格 (JRA4046) に基づき、運転したときの試算値です。
- ・運転していないときでもマイコンをはたらかせるため、0.4ワットの電力を消費しています。

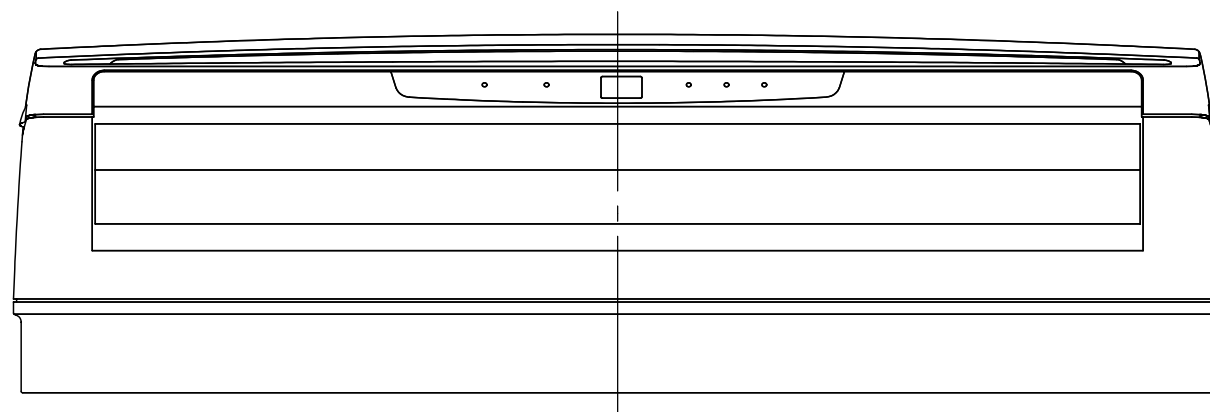
製品仕様書	型名	RA - 2529PVX	単位	1/6	株式会社 長府製作所	A
	名称	ルームエアコン	mm			

吸込口 (フィルタ)



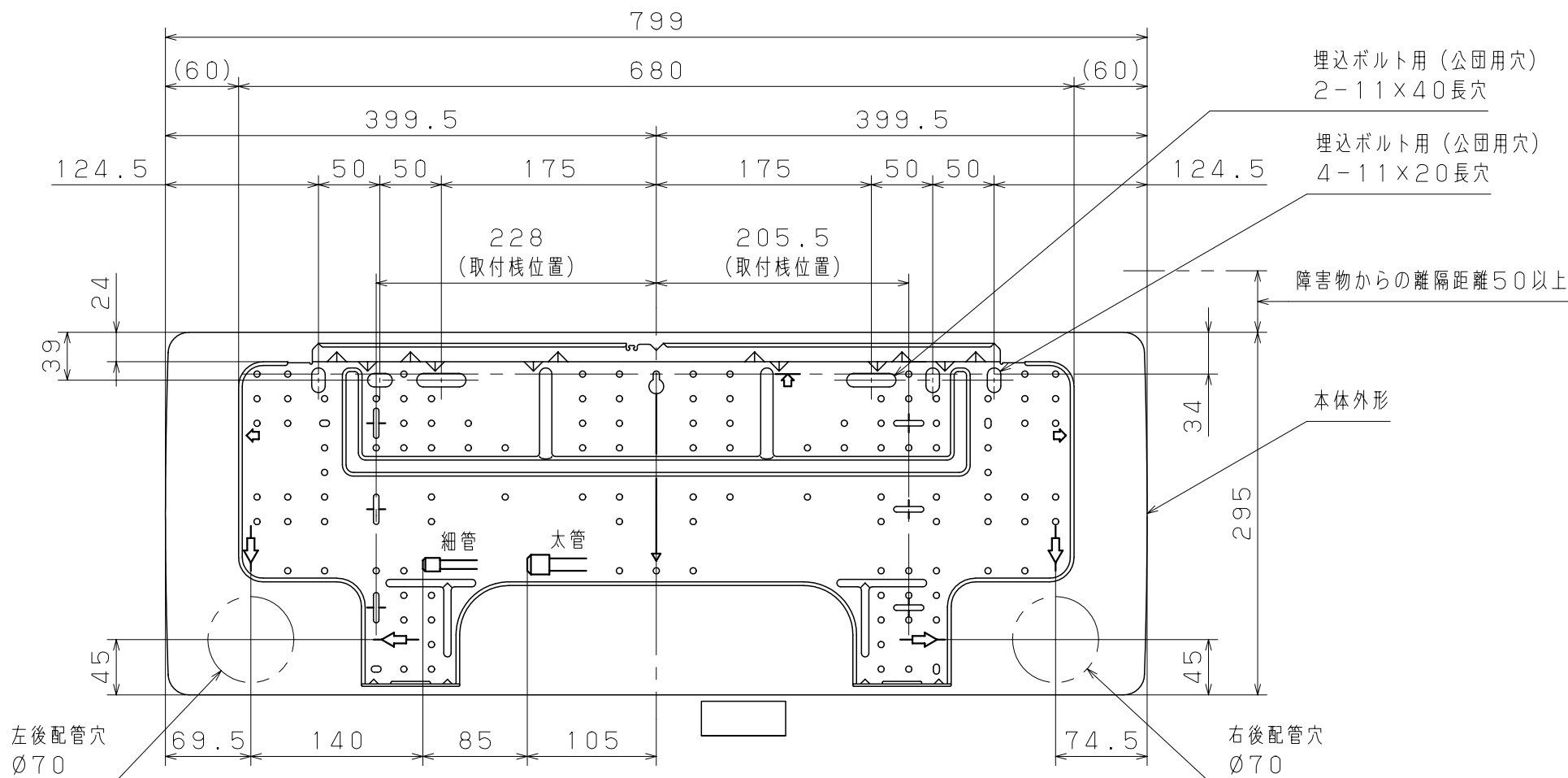
吹出口 (風向板)

本体表示部・受信部



製品仕様書

型名	RC-2529PVX	単位	2/6	株式会社 長府製作所	A
名称	ルームエアコン 室内ユニット	mm			

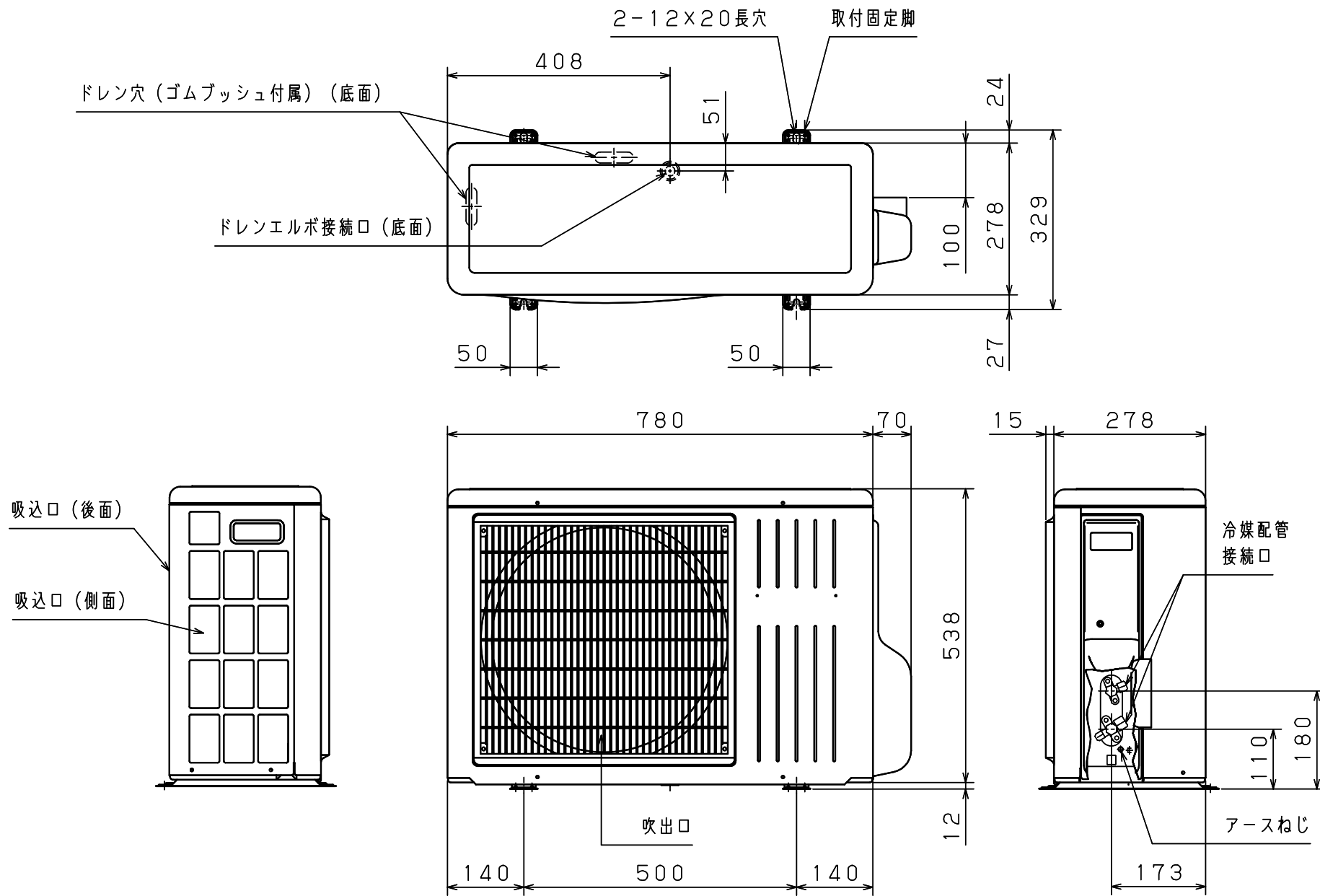


$\phi 65$ mmの穴の場合はセンターを
3 mm下にずらして穴をあけてください。

左後配管の場合、内外接続電線は左後配管穴
より1060 mm以上必要です。

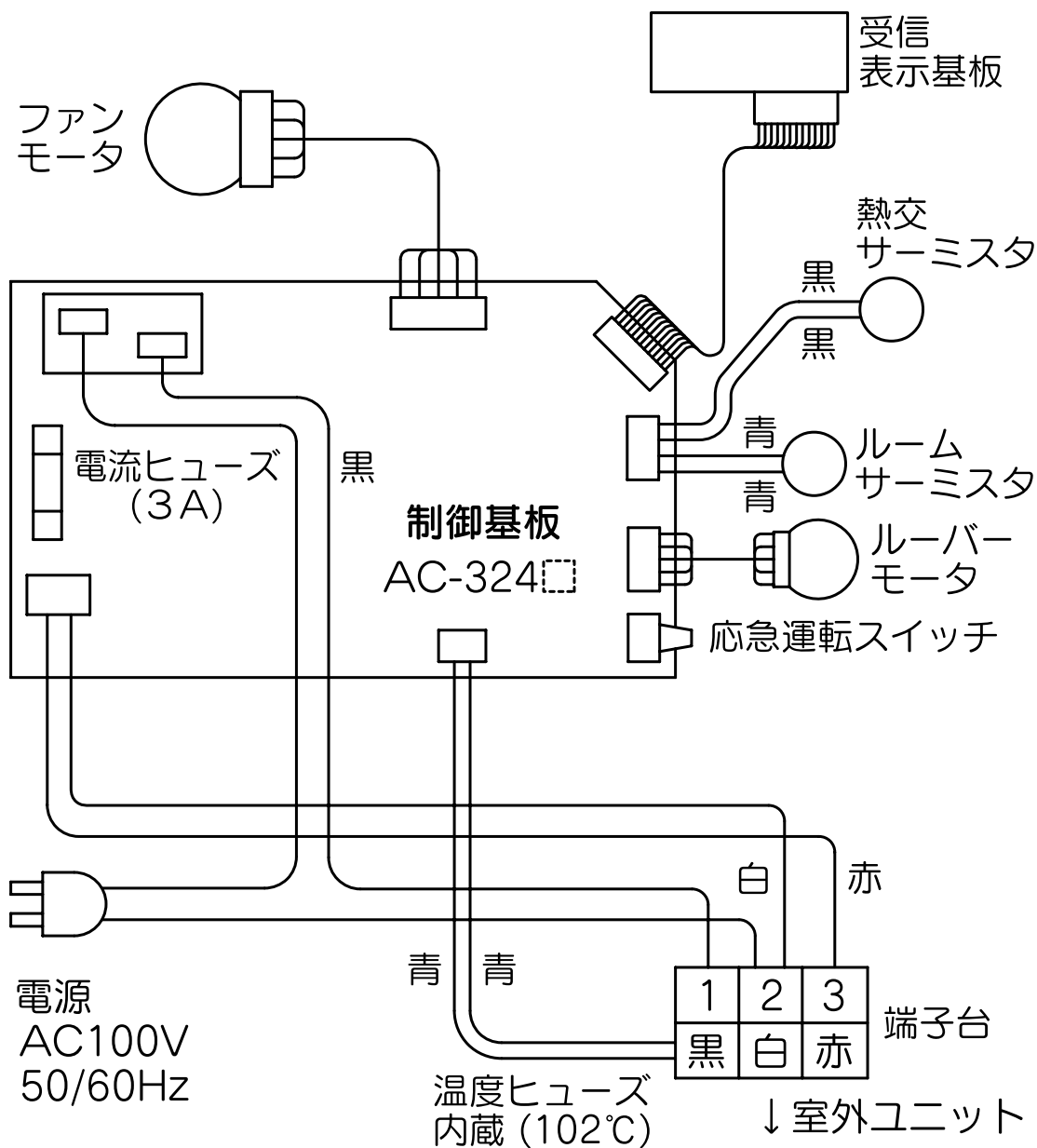
※ () 寸法は小数点一桁を四捨五入した寸法です。

製品仕様書	型名	RC-2529PVX	単位	3/6	株式会社 長府製作所	A
	名称	ルームエアコン 室内ユニット取付具	mm			



製品仕様書

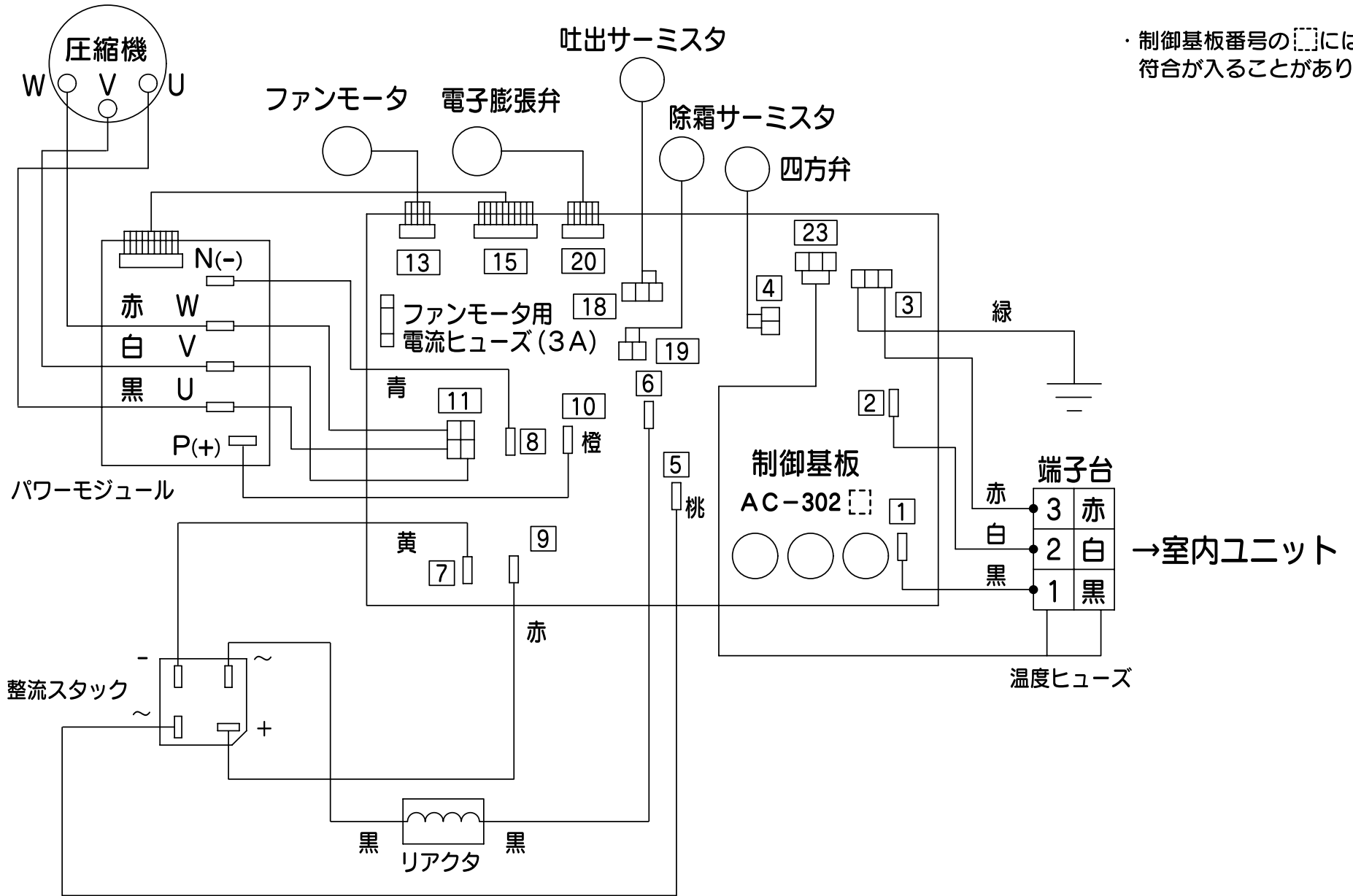
型名	AE-2529PVX	単位	4/6	株式会社 長府製作所	A
名称	ルームエアコン 室外ユニット	mm			



※制御基板番号の□には、符号が入ることがあります。

製品仕様書	型名	RC-2529PVX	単位	5/6	株式会社 長府製作所	A
	名称	ルームエアコン 室内ユニット	mm			

・制御基板番号の [] には、
符合が入ることがあります。



製品仕様書	型名	AE-2529PVX	単位	6/6	株式会社 長府製作所	A
	名称	ルームエアコン 室外ユニット	mm			