

# CHOFU 形名 RA-2534PV インバータルームエアコン RA-2834PV 据付工事説明書

20619721 (M)

## 安全上の注意

- 据付工事を行う前に、この「安全上の注意」をよくお読みの上、正しく据付けてください。
- ここに示した注意事項は、安全に関する重大な内容を記載していますので、必ず守ってください。

**警告** 作業を誤った場合に、据付工事業者、または据付け後の不具合によって、使用者が死亡または重傷を負う可能性が考えられる場合を示しています。

**注意** 作業を誤った場合に、据付工事業者、または据付け後の不具合によって、使用者が傷害を負う可能性が考えられる場合および物的損害の発生が考えられる場合を示しています。

●絵表示には次のような意味があります。

	一般的な禁止		必ず行うこと		アースを接続すること
--	--------	--	--------	--	------------

- 据付工事完了後、試運転を行い異常がないことを確認するとともに、取扱説明書にそつてお客様に使用方法、お手入れのしかたを説明してください。また、この据付工事説明書は取扱説明書とともに、お客様に保管していただくように依頼してください。
- 製品改良により、本体・仕様などが説明書の内容と異なる場合がございますので、あらかじめご了承ください。

## 警告

- 据付けはお買い求めの販売店または専門業者に依頼する。ご自分で据付工事を行なわれると、感電・火災や水漏れの原因になります。
- 据付工事はR410A用に製造された専用工具・配管部材を使用する。使用しているHFC系新冷媒(R410A)は、従来の冷媒に比べ、圧力が約1.6倍高くなります。専用の配管部材を使用しないと破裂の原因になります。
- 据付工事はこの据付工事説明書に従って確実に行う。据付けに不備があると感電・火災・水漏れの原因になります。
- 据付工事部材は必ず付属部品および指定部品を使用する。当社指定部品を使用しないと、ユニットの落下・感電・火災・水漏れの原因になることがあります。
- 作業中に冷媒ガスが漏れた場合は換気する。冷媒ガスが火気に触れると有毒ガスが発生する原因になります。
- 据付けは重量に充分耐えられる場所に確実に行う。強度不足や取り付けが不完全な場合は、ユニットの落下によりケガの原因になります。
- エアコンの設置や移設の場合、冷凍サイクル内に指定冷媒(R410A)以外の空気などを混入させない。空気などが混入すると冷凍サイクル内が異常高圧になり、破裂・ケガなどの原因になります。
- 電気工事は電気工事士の資格がある方が「電気設備に関する技術基準」、「内線規程」、および据付工事説明書に従って施工し、必ず専用回路を使用する。電源回路容量不足や施工不備があると感電・火災の原因になります。
- 室内外ユニット間の配線は所定のケーブルを使用して確実に接続し、端子台接続部にケーブルの外力が伝わらないように確実に固定する。接続や固定が不完全な場合は、発熱・火災の原因になります。
- 電線接続後は配線カバーとコード止め金具で電線を確実に固定する。取り付けが不完全な場合は、端子台接続部の発熱・火災・感電の原因になります。
- 据付工事終了後、冷媒ガスが漏れていないことを確認する。冷媒ガスが室内に漏れ、ファンヒーター・ストーブ・コンロなどの火気に触れると有毒ガスが発生する原因になります。
- 電源コードの加工・途中接続・たこ足配線はしない。また束ねたままで使用しない。接触不良・絶縁不良・許容電流オーバーなどにより、感電・発熱・火災の原因になります。
- フレアナットはトルクレンチで指定の方法で締め付ける。フレアナットの締め付け過ぎがあると、長期間経過後フレアナットが割れ、冷媒漏れの原因になります。
- 電源プラグを差し込む際は、電源プラグ側だけでなく、コンセント側にもホコリの付着・詰まり・がたつきがないことを確認し、刃の根元まで確実に差し込む。ホコリの付着・詰まり・がたつきがあると、感電・火災の原因になります。コンセントのがたつきがある場合は、交換してください。
- アース工事を確実に行う。アース線はガス管、水道管、避雷針、電話のアース線などに接続しないでください。アースが不完全な場合は故障や漏電のとき感電の原因になることがあります。

## 注意

- 設置場所によっては漏電ブレーカを取り付ける。漏電ブレーカが取り付けられていないと感電の原因になることがあります。
- 可燃性ガスの漏れるおそれのある場所には設置しない。万一ガスが漏れてユニットの周囲にたまると、火災の原因になることがあります。
- ドレン工事は据付工事説明書に従って確実に排水するように配管する。不確実な場合は室内に漏水し、家財などを濡らす原因になることがあります。
- 室外ユニットは小動物のすみかになるような場所に設置しない。小動物が侵入して、内部の電気部品に触れると故障・発煙・発火の原因になることがあります。またお客様に周囲をきれいに保つことをお願いしてください。
- 室外ユニットの吸込口やアルミフィンに触らない。ケガの原因になることがあります。
- 作業時は必ず手袋などの保護具を着用する。部品に触れケガの原因になることがあります。

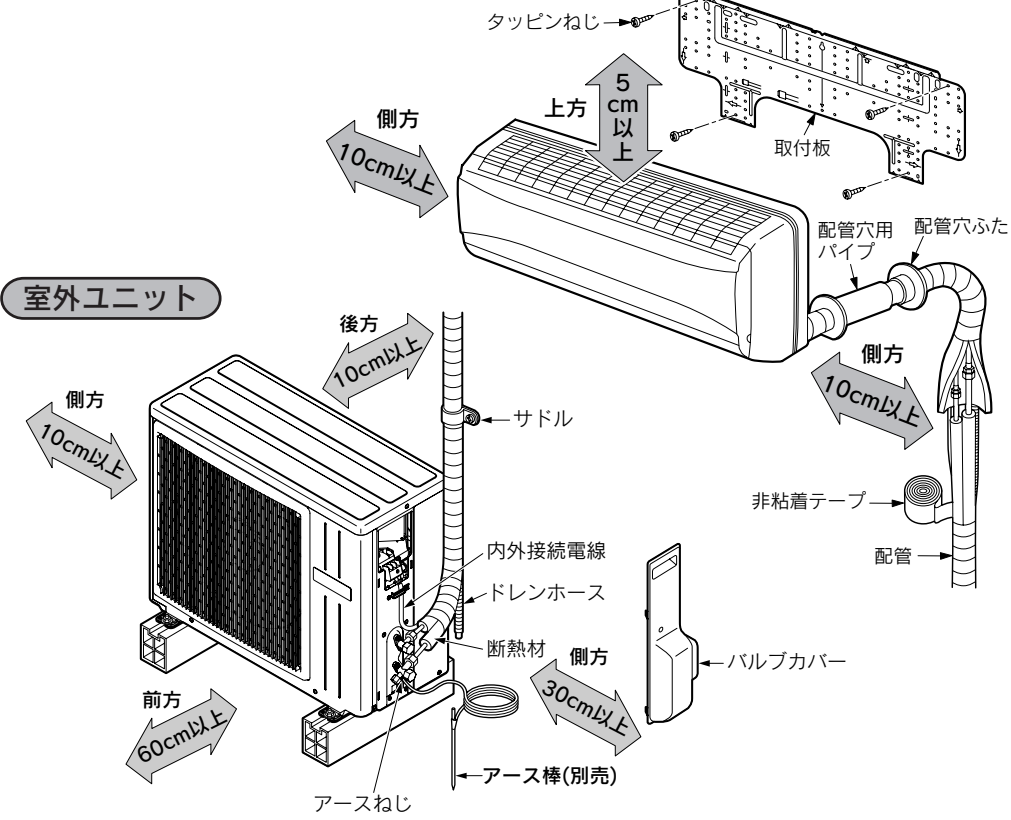
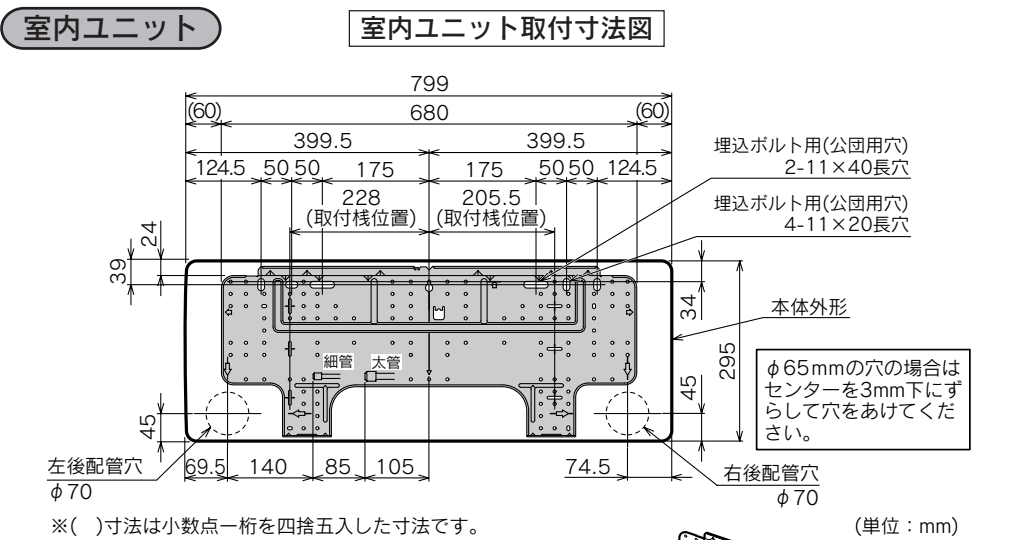
## 電源について

- 電源は本機の定格電圧に合わせ、専用の電源回路を設けてください。コンセントに差し込む前に、必ずテスターで電圧を確認してください。

定格電圧	コンセント定格・形状
単相 100V	125V 15A (㉑)

- コンセントの設置は電源コードの届く範囲とし、電源コードを切断して延長することはしないでください。
- 室外ユニットを水気のある場所に設置する場合は漏電ブレーカを設置してください。その他の場所に設置する場合もできるだけ漏電ブレーカを設置するようにしてください。

## 室内外ユニットの据付図



- 壁面、屋根、屋上に取り付ける場合は地震、強風などを考慮し、据付台を釘、針金などで確実に固定してください。
- 振動が家屋に伝わるおそれのある場合は、別売の脚防振ゴムを使用したり、防振マットをはさむなどで固定してください。

## 同梱部品

付属部品	個数	付属部品	個数
リモコン	1	配線カバー	1
単4形乾電池 (保護シールをはがす)	2		
ドレンエルボ	1	タッピンねじ φ4×25mm (取付板用)	6
取付板	1	タッピンねじ φ4×16mm (配線カバー用)	1

## 別売部品

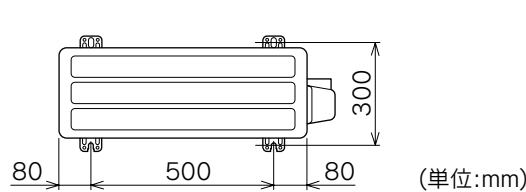
リモコン取付具	配管セット
タッピンねじ(2本)付 φ4×12mm	配管 非粘着テープ 粘着テープ サドル(ねじ付) 内外接続電線 (VVF φ2.0mm・3心) ドレンホース 断熱材 配管穴ふた 配管穴用パイプ パテ
脚防振ゴム	アース棒
壁掛けペラング設置時にご使用ください。	

## 配管の選定

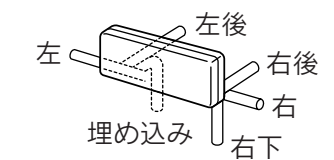
- 本機は液側・ガス側配管とも低温になるため、2本とも断熱処理が必要です。
- 接続配管は別売の配管セットをご使用いただくか、同等の断熱材付のものを必ず使用してください。参考：液 側配管径φ6.35mm(1/4")肉厚0.8mm ガス側配管径φ9.52mm(3/8")肉厚0.8mm
- 接続配管の長さは12m以下、高低差は8m以下になるようにしてください。冷媒の補充は不要です。

## 室外ユニットの固定用穴位置

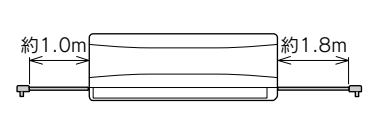
- コンクリート、または丈夫な台にボルト(M10)とナットで強固にかつ水平に固定してください。



## 配管引込方向



## 電源コードの長さ



## リモコン取付具の取り付け

- リモコン取付具は別売です。
- リモコン取付具
- タッピンねじ(2本) (別売)

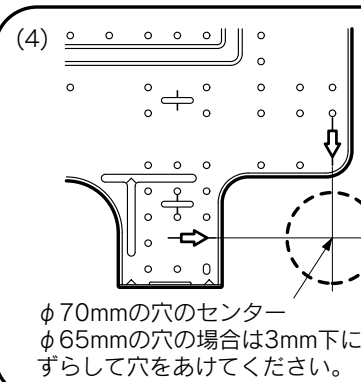
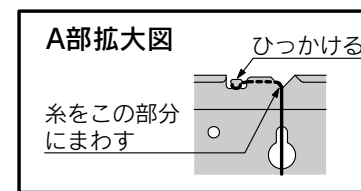
## 室内ユニット

- ユニットを充分支えられ、振動の出ない強度のある場所
- 近くに熱や蒸気の発生がなく、吸込口・吹出口付近がふさがれない場所
- ドレン排水が容易にでき、室外ユニットとの配管接続が容易にできる場所
- 冷温風が部屋全体に行きわたる場所
- 室内ユニットの据付図の(⇔)印の間隔があげられる場所
- テレビ、ラジオ、無線機、蛍光灯から1m以上間隔があげられる場所
- 工業用マシンなど高周波ノイズを発生する機器のない場所
- リモコンを壁に固定する場合は部屋の蛍光灯を点灯させた状態で、室内ユニットが信号を受信できる場所
- 吹き出した風が燃焼器具の燃焼に影響しない場所、動植物にあたらぬ場所
- 油の飛まつや油煙がたちこめない場所(調理場や機械工場などは避けてください。)
- 吹出口が火災警報装置器から1.5m以上離れている場所
- 船舶など移動するものには設置しない

## 機器の設置

### 1 取付板の取り付けと壁穴の位置決め

- (1)柱や椀などをめやすに水平を確認して、取付板をタッピンねじ(1本)で仮止めします。
- (2)糸にオモリをつけ、図のように取付板の上側にひっかけて再度水平を確認します。
- (3)壁内の構造体(間柱など)を捜して4本以上のタッピンねじで強固に固定します。固定部が弱いと異音の原因になることがありますので、必要に応じてねじを増やしてください。
- (4)取付板上の(⇔)の交点から壁穴の位置を決めます。



- 別売の取付椀を回り縁と鴨居に固定し、取付椀に取付板を固定してください。
- 壁穴の位置は上図を参照してください。

### 4 室内ユニットの据付け

**右後配管の場合**

配管とドレンホースの引き出し(A図(1))

室内ユニットの固定(B図)

内外接続電線の引き込み(C図)

**右・右下配管の場合**

配管とドレンホースの引き出し(A図)

内外接続電線の引き込み(C図)

室内ユニットの固定(B図)

**埋め込み配管の場合**

●左・左後・左下配管の場合も同様です。

ドレンホース、ドレンキャップの付け替え(E図)

埋め込み配管の曲げ(H図)

配管の切断とフレア加工(9)

室内ユニットの仮付け(D図)

内外接続電線の引き込み(C図)

配管の接続(G図(1))

以下は室外ユニット配管接続およびガス漏れ検査後行います。

配管の断熱と仕上げ(G図(2))

配管・電線の収納(F図)

室内ユニットの固定(B図)

**[A図] 配管とドレンホースの引き出し**

(1)配管とドレンホースを引き出し、ドレンホースが下になるように粘着テープなどで固定します。

(2)配管する方向の配管穴ふたを金のこなどで切り取ります。

右配管用ふた 左配管用ふた

粘着テープで固定する。

右後・右・下配管の場合

ドレンホース 冷媒配管

配管穴用パイプ

室内側から見た配置

**[B図] 室内ユニットの固定**

●取付板上部の引っ掛け部に室内ユニットを確実に引っかけます。左右に動かしてみても固定状態を確認してください。

●室内ユニットの下部を壁に押しつけます。

●「カチツ」と音がして取付板に室内ユニットが固定されます。

●室内ユニットのはずしかたは「13 室内ユニットのはずしかた」を参照してください。

●別売の配管穴ふたを取り付け、据付工事終了後に別売のバテですきまをシールします。

**[C図] 内外接続電線の引き込み**

●室外側から見て、壁穴の左側に内外接続電線を差し込みます。

右後配管の場合

冷媒配管 上 ドレンホース

内外接続電線

配管穴用パイプ

室外側から見た配置

**[D図] 室内ユニットの仮付け**

●室外ユニットの梱包材(発泡スチロール)を図のように切ってください。

●切った発泡スチロールをスペーサにして、室内ユニットと取付板の間にに入れて室内ユニットを仮付けします。

スペーサ (発泡スチロール)

約10~15cm

**[E図] ドレンホース、ドレンキャップの付け替え**

(1)ドレンホースを回しながら引き抜きます。

(2)ドレンキャップを手でつまんで引き抜きます。

(3)ドレンキャップに六角レンチを差し込み、ドレンホースをはずした側にキャップを奥まで確実に押し込みます。

(4)ドレンホースも確実に押し込みます。

ドレンキャップ ドレン口

突きあたるまで差し込む

ドレンキャップ 六角レンチ

ドレンホース

**[F図] 配管・電線の収納**

●室内ユニットの配管収納部に冷媒配管、内外接続電線を収納します。

左後配管の場合

断熱材

内外接続電線

冷媒配管

ドレンホース

配管穴用パイプ

室内側から見た配置

配管の曲げ加工を行うときは、スプリングバンダーなどを使用して配管をつぶさないようにしてください。

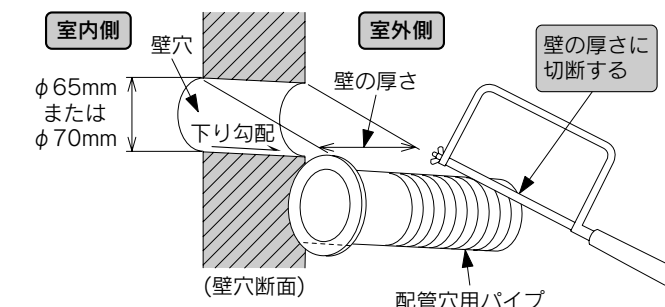
## 据付場所の選定

## 室外ユニット

- 雨や直射日光があたりにくく風通しのよい場所
- ユニットの重量に充分耐える場所で振動・騒音が増大しない場所
- 吹き出した風や音が近所迷惑にならない場所
- 室外ユニットの据付図の(⇔)印の間隔があげられる場所
- 可燃性ガスの漏れるおそれのない場所
- 塩害の起きにくい場所
- 硫化ガスにさらされない場所
- アンモニアにさらされない場所
- 水や油の蒸気にさらされない場所
- 積雪により室外ユニットがふさがれない場所
- 吹き出した風が動植物にあたらぬ場所
- 船舶など移動するものには設置しない

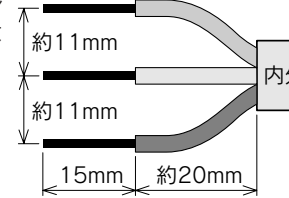
### 2 壁穴および配管穴用パイプの取り付け

- 直径65mmまたは70mmの穴を室外側に下がりきみにあけます。
- 別売の配管穴用パイプを壁の厚さに合わせて切断し、貫通穴に通します。



### 3 電線の皮むき寸法

- 内外接続電線は平形ビニル絶縁ビニルシースケーブル(VVFφ1.6mmまたはVVFφ2.0mm)を使用してください。
- 心線は15mm皮むきした後、右図の形に合わせてください。15mmより短いと接触不良となり、端子台の温度ヒューズが溶断します。





## 4 室内ユニットの据付け

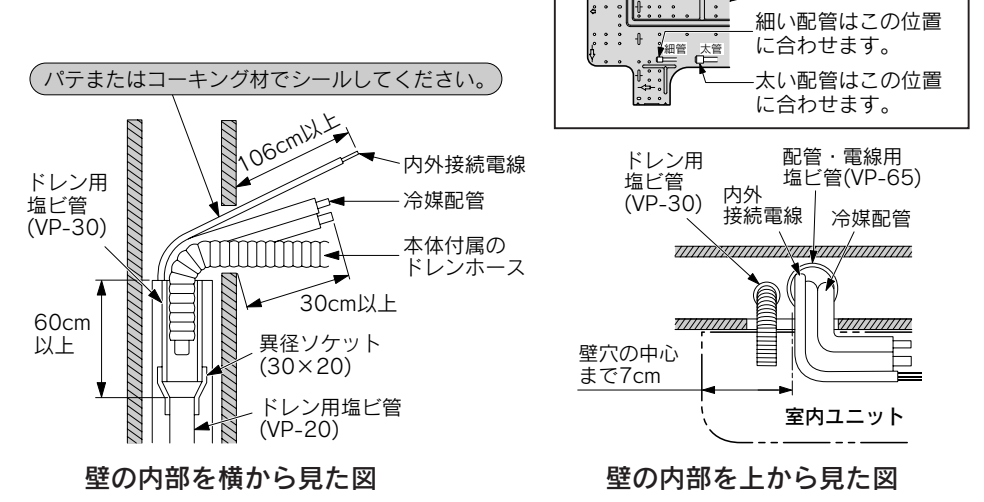
### 〔G 図〕 配管の接続

- (1)接続配管の中心を合わせ、フレアナットを手で充分締めした後、規定のトルクで締めつけます。
  - (2)配管接続部は隙間のないよう断熱材でおおひ、粘着テープで確実に固定してください。
- 配管の切断とフレア加工は「9 配管の切断とフレア加工」を参照してください。

パイプ径(φ)	締付トルク
液側 6.35mm(1/4")	18N・m(180kgf・cm)
ガス側 9.52mm(3/8")	42N・m(420kgf・cm)

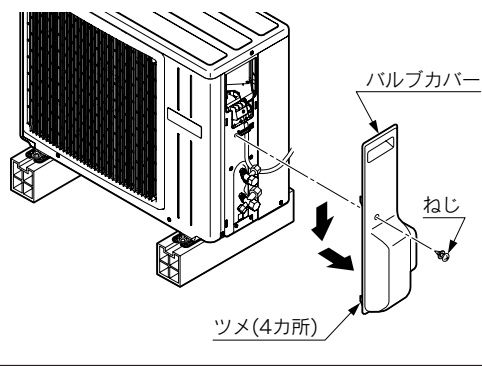
- トルクが強すぎるとナットが割れるなど強度低下や応力腐食割れの原因になることがあります。弱すぎるとガス漏れの原因になります。必ずトルクレンチを使用してください。
- 室内ユニットには冷媒ガスが入っていないので、フレアナットを右のように「プシュー」という音はしません異常ではありません。

### 〔H 図〕 埋め込み配管の曲げ



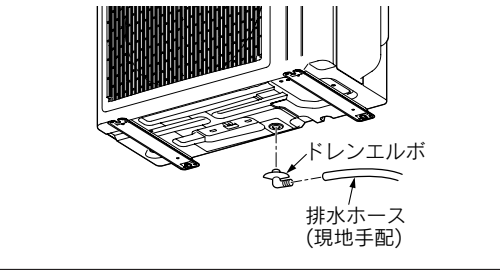
## 5 バルブカバーのはずしかた

- 右側面のバルブカバーのねじ(1本)をはずし、バルブカバーを下にずらすしてはずします。



## 6 ドレンエルボの取り付け

- ドレンエルボは下図のように取り付けてください。
- 寒冷地(0℃以下の気温が連続する地域)ではドレン水が凍結し、ファンが回らなくなるおそれがありますので、ドレンエルボは取り付けないでください。



## 7 内外接続電線の接続

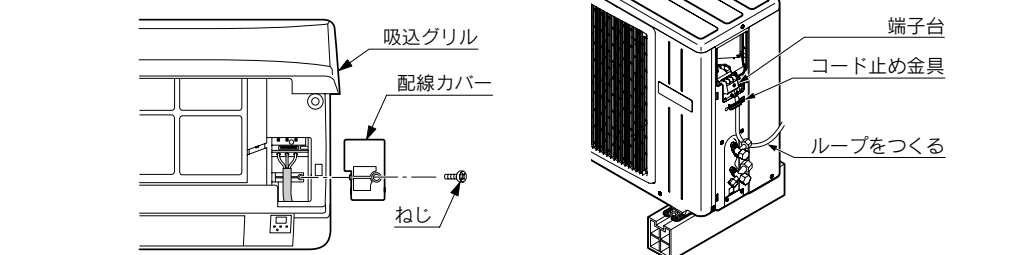
### 警告

- 電線接続後は配線カバーとコード止め金具で電線を確実に固定してください。取り付けが不完全な場合は、端子台接続部の発熱・火災や感電の原因になります。

### 注意

- 皮むきの寸法は15mmです。(「3 電線の皮むき寸法」参照)短いと接触不良になり、発熱の原因になります。長いとショートや感電の原因になります。

- 内外接続電線の接続は室内外の端子番号をよく確認して行ってください。誤配線をすると正常な動きができないだけでなく、制御機器が破損する場合があります。
- 電線は端子台の向きに合わせて、検電口から心線が見えるまで差し込みます。
- 電線を軽く引っ張り、心線が完全に挿入されて抜けないことを確認してください。電線を抜く場合は端子台の□部を○ドライバーなどで押しながら電線を引っ張ると抜けます。
- 不完全に差し込むと発熱し、端子台の温度ヒューズが溶断します。このときは機器が全く作動しません。
- 室内ユニット側の配線カバーをねじ(1本)で取り付けます。
- 室外ユニット側の内外接続電線をコード止め金具で固定します。



## 8 アース線の接続

### 警告

- アース線の取付工事は「電気設備に関する技術基準」に従って実施してください。不備があると感電の原因になります。
- ガス管、水道管、避雷針、電話のアース線などにアース線を接続しないでください。

### 接地の基準

●電源電圧・設置場所によって異なります。下表に従ってください。

電源	エアコン種類	設置場所	水気のある場所	湿気のある場所	乾燥した場所
対地電圧が150V以下	100V機種		漏電ブレーカとD種接地工事が必要です。	D種接地工事が必要です。	D種接地工事は法的には除外されます。

### D種接地工事について

- D種接地工事は電気工事士の方が行ってください。
- アース接続部は室内ユニットの熱交換器の右下と室外ユニットの右側面(三方弁の右下)にあります。どちらかに接続してください。
- 接地抵抗は必ず100Ω以下にしてください。ただし漏電ブレーカを取り付ける場合は500Ω以下であることを確認してください。
- 特に本機は周波数変換器(インバータ)を内蔵していますので、静電気による帯電およびノイズを吸収するために、アース工事を行ってください。
- 規定の抵抗値(100Ω以下)にならない場合は、アース棒を増やして規定の抵抗値になるようにしてください。

### 埋設に適する場所

- 湿気の多い場所
- 地下埋設物のある場所(ガス管・水道管・地下ケーブル・引込管など)
- 避雷針や電話のアースから2m以内
- ガス・酸などで腐食するおそれのある場所
- 人通りの多い場所

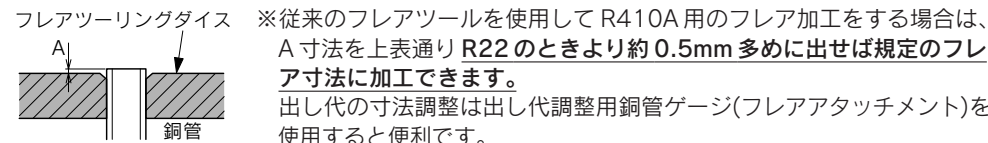
### 埋設に適さない場所

- 地下埋設物のある場所(ガス管・水道管・地下ケーブル・引込管など)
- 避雷針や電話のアースから2m以内
- ガス・酸などで腐食するおそれのある場所
- 人通りの多い場所

## 9 配管の切断とフレア加工

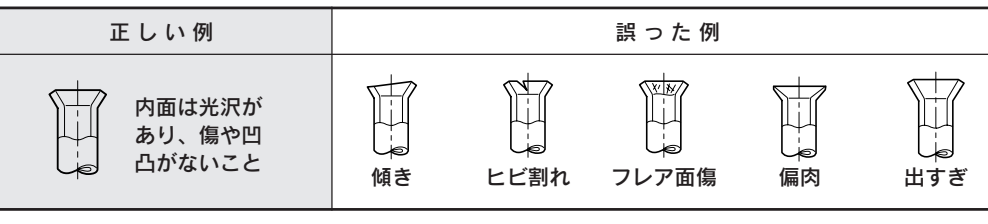
- パイプの切断はパイプカッターで行い、リーマでバリ取りを行います。バリ取りは切粉が配管内に入らないように配管を下向きに行ってください。
- フレアナットを配管を通して、フレア加工を行います。R410A用のフレア加工寸法は従来のR22用とは異なります。R410A専用のフレア加工工具の使用をおすすめしますが、従来の工具でも下表の通りに銅管の出代を調整すれば使用できます。
- フレア加工時の銅管出代: A

パイプ径(φ)	R410A 専用工具使用時		従来工具使用時	
	R410A	R22	R410A	R22
液側 6.35mm(1/4")	0~0.5		1.0~1.5	0.5~1.0
ガス側 9.52mm(3/8")				



インベリアル(ウイングナット式)の場合 (単位: mm)

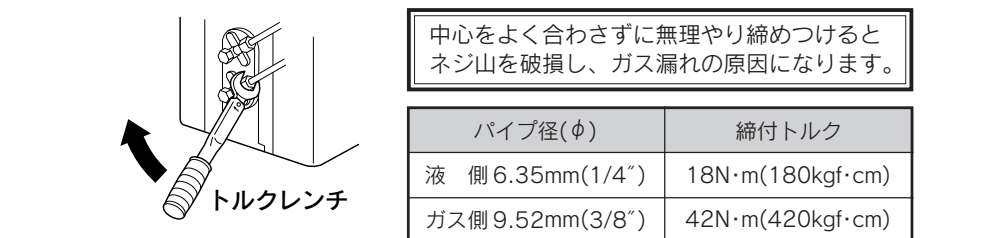
パイプ径(φ)	R410A	R22
液側 6.35mm(1/4")	1.5~2.0	1.0~1.5
ガス側 9.52mm(3/8")		



## 10 配管の接続

- 配管の曲げ加工を行うときは、できるだけ曲げ半径を大きくし、スプリングバンダーなどを使用して配管をつぶさないようにしてください。
- ガス側配管(太いパイプ)から接続すると簡単にできます。
- 配管の中にゴミ・砂などの異物や雨水などが入らないように特に注意してください。
- 接続配管の中心を合わせてフレアナットを手で充分締めした後、下図のようにトルクレンチで締めつけます。

- フレア配管接続部の締付トルク
- R410AはR22に比べ、圧力が約1.6倍と高くなります。従って、室内・室外の各ユニットを接続するフレア配管接続部は、トルクレンチを使用して規定の締付トルクで確実に締め付けてください。接続に不備があるとガス漏れだけでなく、冷凍サイクル故障の原因になります。



## 11 エアパーズ「真空ポンプ方式」、ポンプダウンの方法

### エアパーズは地球環境保護の観点から「真空ポンプ方式」をお願いします。

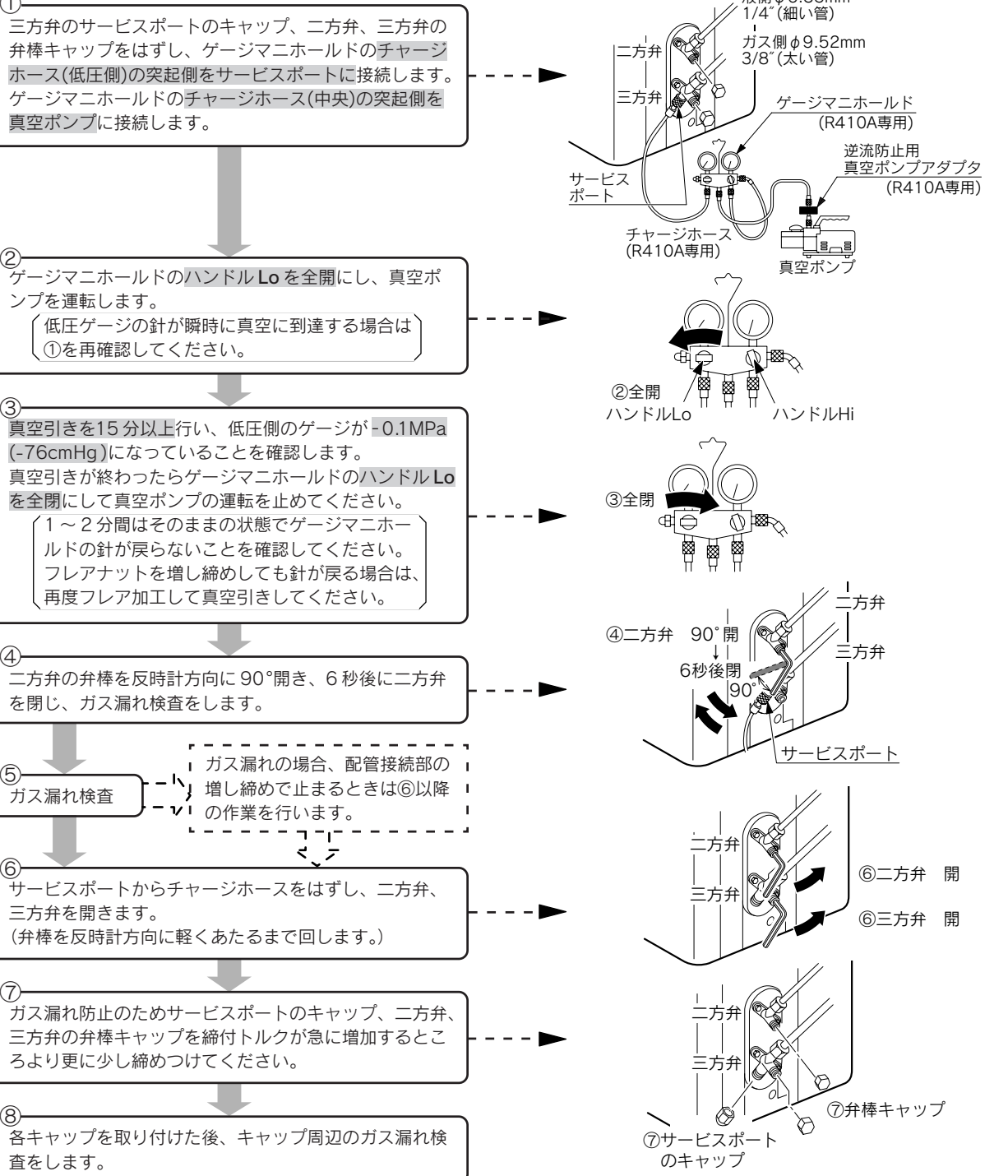
### 警告

- 作業中に冷媒ガスが漏れた場合は換気してください。また据付工事終了後、冷媒ガスが漏れていないことを必ず確認してください。冷媒ガスが室内に漏れてファンヒーター、ストーブ、コンロなどの火気に触れると有毒ガスが発生する原因になります。
- エアコンの設置や移設の場合、冷凍サイクル内に指定冷媒(R410A)以外の空気などを混入させないでください。空気などが混入すると冷凍サイクル内が異常高圧になり、破裂、ケガなどの原因になります。
- 圧縮機を運転する前に確実に冷媒配管を取り付けてください。空気などが混入すると冷凍サイクル内が異常高圧になり、破裂、ケガなどの原因になります。
- ポンプダウン時に圧縮機を運転したまま二方弁・三方弁を開放状態で冷媒配管をはずさないでください。空気などが混入すると冷凍サイクル内が異常高圧になり、破裂、ケガなどの原因になります。

- エアコンの冷媒は規定量しか入っていないので、「真空ポンプ方式」以外でエアパーズを行った場合、能力、省エネ性能が若干落ちる場合があります。
- 真空ポンプはポンプ停止時にポンプ内のオイルがエアコン配管内に逆流しないよう、逆流防止機構の付いた真空ポンプを必ず使用してください。真空ポンプのオイルがR410A用のエアコンに混入すると冷凍サイクルの故障の原因となります。

### エアパーズ「真空ポンプ方式」

- ゲージマニホールドの使用法詳細はゲージマニホールドの取扱説明書をご覧ください。
- ゲージマニホールドのハンドルHiは全閉のままで以下の作業を行ってください。



家庭用エアコンには最大でCO<sub>2</sub>(温暖化ガス)3,600kgに相当するフロン類が封入されています。地球温暖化防止のため、移設・修理・廃棄などにあたってはフロン類の回収が必要です。

- 増設策、引っ越し、修理、廃棄などでエアコンを取りはずす場合は、冷媒を大気中に放出しないようポンプダウンを行い、室内ユニットおよび冷媒配管内の冷媒を回収してください。

### ポンプダウンの方法

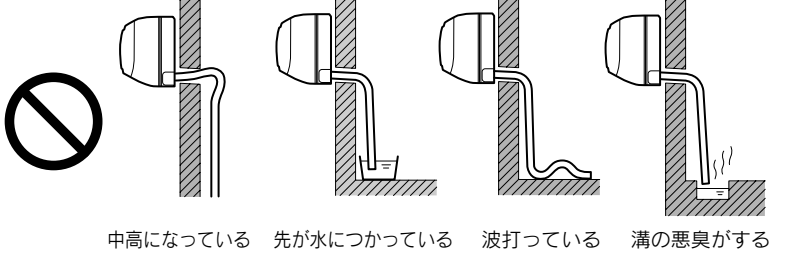
- (1)二方弁と三方弁の弁棒キャップをはずします。
- (2)強制冷房運転を行います。  
室内ユニットの応急運転スイッチを押し、「ビッ」と音がした後、そのまま5秒間押し続け、「ビッ」と音がしてから指を離してください。強制冷房運転ははじめます。応急運転スイッチを10秒以上押し続けると強制冷房運転は行われません。
- (3)約5分後二方弁を閉じます。
- (4)そのまま強制冷房運転を1~2分間行ったら、三方弁を閉じます。
- (5)強制冷房運転を停止します。  
室内ユニットの応急運転スイッチをもう一度押し、「ビッ」と音がして、強制冷房運転を停止します。二方弁と三方弁を閉じたまま長時間運転をすると機器の故障の原因になります。

## 12 ドレン排水について

### 注意

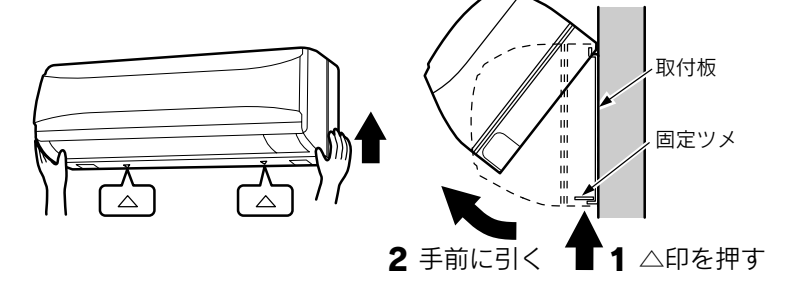
- ドレンホースは必ず下り勾配にしてください。
- 室内ユニットのドレン皿に水を注ぎ、室外に確実に排水されることを確認してください。
- 断熱していないドレンホースとその接続部が室内にある場合は必ず断熱してください。
- ドレン工事が不確実な場合は室内に漏水して、家財などを濡らす原因になることがあります。

- 次のようなドレン排水は行わないでください。



## 13 室内ユニットのはずしかた

- 室内ユニット本体を持ち上げ、固定ツメがはずれていることを確認して手前に引いてください。ツメがはずれると簡単に本体がはずれます。
- ツメがはずれていない状態で手前に引くとツメが折れることがあります。
- 本体を持ち上げてもはずれない場合は、底部の△印(2カ所)を押すと固定ツメが取付板からはずれます。

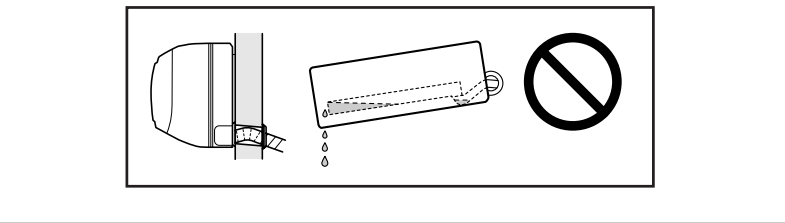


## 14 工事のチェックと試運転

- お客様に操作方法を取扱説明書でよく説明してください。

### 試運転チェック項目

- 据付場所の選定条件を満たしていますか?
- 電源電圧は規定通りですか?  
●電源プラグを差し込む前に、コンセントの電圧を確認してください。
- 内外接続電線の端子番号は合っていますか?
- 内外接続電線の接続は確実ですか?  
●不完全に差し込むと発熱し、端子台の中の温度ヒューズ(102℃)が溶断します。
- 配管接続部は断熱していますか?
- 二方弁・三方弁は開いていますか?
- 配管接続部のガス漏れはありませんか?  
二方弁、三方弁、サービスポートのキャップが確実に締まっていますか?  
ガス漏れの原因になります。  
●石けん水などで接続箇所のガス漏れを調査してください。
- アース線の接続は確実ですか?
- 室内ユニットの固定は確実ですか?
- 異常音はありませんか?
- 温度調節はできますか?
- ドレン皿の水がスムーズに流れていますか?



住宅設備機器総合メーカー  
株式会社 長府製作所

●本社 〒752-8555 山口県下関市長府扇町2-1 (083)248-1111  
FAX (083)248-1906

