

長 府 S B ヒ ー タ - 仕 様 書

(株) 長 府 製 作 所

形 式	S B H - 1 5 3	S B H - 3 5 3	S B H - 4 0 3	S B H - 8 0 3
総 発 熱 量	4 8 1 4 0 K J / h (11500kcal/h)	1 3 3 9 5 0 K J / h (32000kcal/h)	1 5 9 0 7 0 K J / h (38000kcal/h)	2 6 3 7 2 0 K J / h (63000kcal/h)
使 用 燃 料	灯 油 (J I S 1 号 灯 油)			
燃 料 消 費 量 L / 時	1 . 4	3 . 9	4 . 6	7 . 6
送 風 機 形 式	軸 流 式			
電 動 機 出 力 W (極 数)	2 0 (2 P)	4 0 (4 P)	2 0 0 (2 P)	4 0 0 (2 P)
温 風 吐 出 量 m ³ / 分	2 . 2 / 3 . 3	7 / 8	1 4 / 1 7 . 2	1 6 / 1 9
温 風 速 度 m / 秒	2 . 5 / 3 . 6	2 / 2 . 3	4 . 5 / 5 . 5	6 . 1 / 8 . 4
電 源	A C 1 0 0 V 5 0 / 6 0 H z			
温 度 調 節	室 温 調 節 器 取 付 可 能 (別 売)			
外 形 寸 法 mm 高 さ × 幅 × 長 さ	3 9 1 × 2 8 0 × 8 3 0	6 9 6 × 5 4 0 × 1 2 9 0	6 9 6 × 5 4 0 × 1 2 9 0	6 9 6 × 5 4 0 × 1 2 9 0
ノ ズ ル	0 . 4 G , 6 0 ° W	1 . 0 G , 6 0 ° A	1 . 2 5 G , 6 0 ° A	2 . 0 G , 6 0 ° A
重 量 k g	2 0	4 4	5 0	6 2
タ ン ク 容 量 L	1 2	3 9		

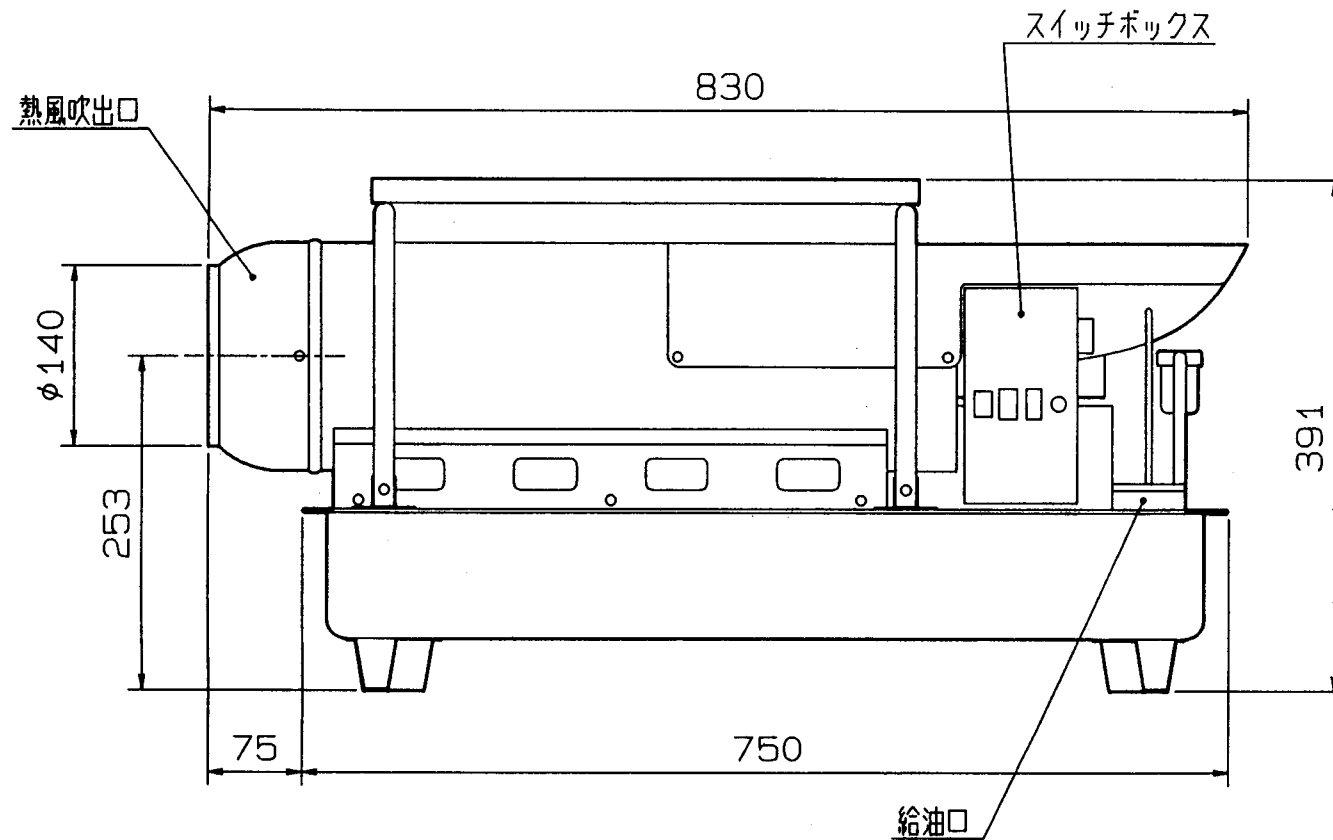
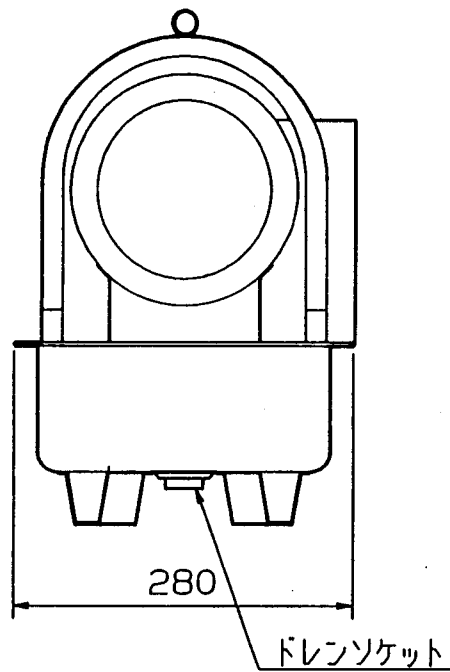
9 4 年 1 月 1 4 日

長 府 S B ヒ ー タ - 仕 様 書

(株) 長 府 製 作 所

形 式	S B H - 1 5 3	S B H - 3 5 3	S B H - 4 0 3	S B H - 8 0 3
総 発 熱 量	4 8 1 4 0 K J / h (11500kcal/h)	1 3 3 9 5 0 K J / h (32000kcal/h)	1 5 9 0 7 0 K J / h (38000kcal/h)	2 6 3 7 2 0 K J / h (63000kcal/h)
使 用 燃 料	灯 油 (J I S 1 号 灯 油)			
燃 料 消 費 量 L / 時	1 . 4	3 . 9	4 . 6	7 . 6
送 風 機 形 式	軸 流 式			
電 動 機 出 力 W (極 数)	2 0 (2 P)	4 0 (4 P)	2 0 0 (2 P)	4 0 0 (2 P)
温 風 吐 出 量 m ³ / 分	2 . 2 / 3 . 3	7 / 8	1 4 / 1 7 . 2	1 6 / 1 9
温 風 速 度 m / 秒	2 . 5 / 3 . 6	2 / 2 . 3	4 . 5 / 5 . 5	6 . 1 / 8 . 4
電 源	A C 1 0 0 V 5 0 / 6 0 H z			
温 度 調 節	室 温 調 節 器 取 付 可 能 (別 売)			
外 形 寸 法 mm 高 さ × 幅 × 長 さ	3 9 1 × 2 8 0 × 8 3 0	6 9 6 × 5 4 0 × 1 2 9 0	6 9 6 × 5 4 0 × 1 2 9 0	6 9 6 × 5 4 0 × 1 2 9 0
ノ ズ ル	0 . 4 G , 6 0 ° W	1 . 0 G , 6 0 ° A	1 . 2 5 G , 6 0 ° A	2 . 0 G , 6 0 ° A
重 量 k g	2 0	4 4	5 0	6 2
タ ン ク 容 量 L	1 2	3 9		

9 4 年 1 月 1 4 日

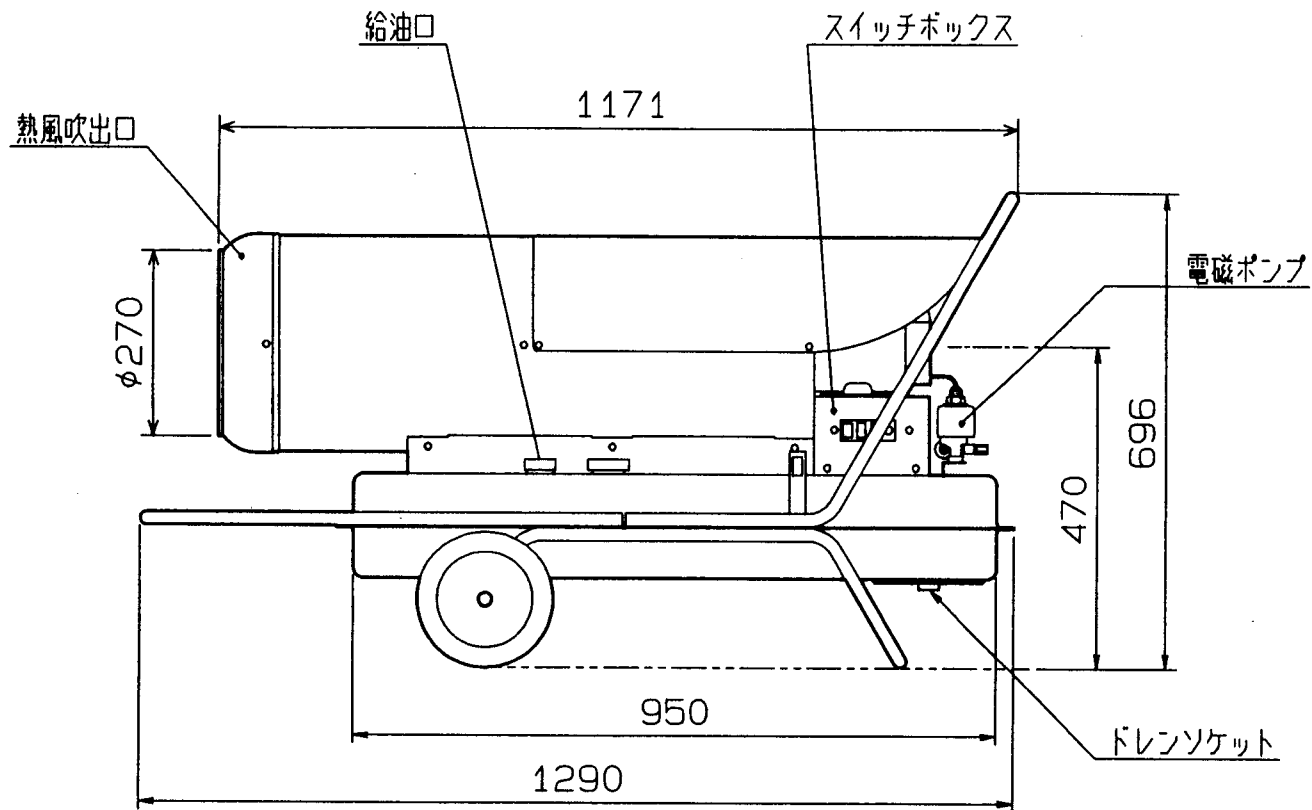
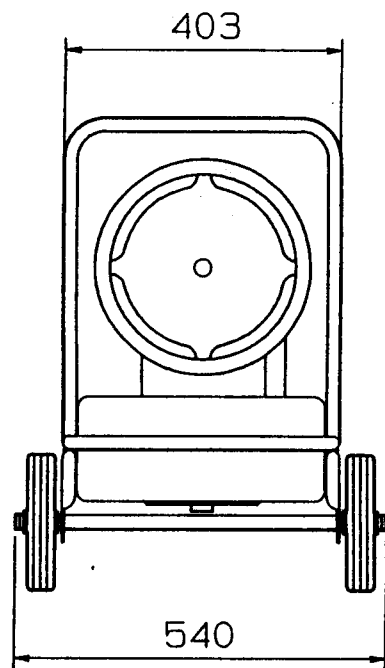


型式	SBH-153	尺度	1/6
名称	SBヒーター		
CHOFU			△

株式会社長府製作所

この仕様は改良のための予告なく変更する場合があります。

94.01.14



型式	SBH-353・403・803
名称	SBヒーター
CHOFU	
	A

株式会社 長府製作所

この仕様は改良のため予告なく変更する場合があります。 94.01.14