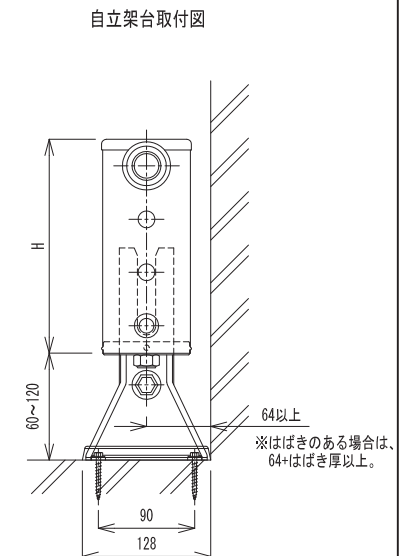
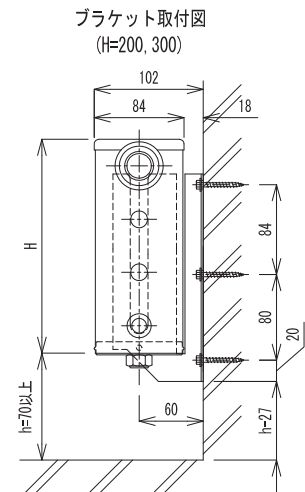
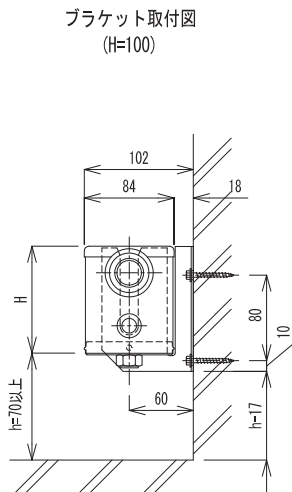
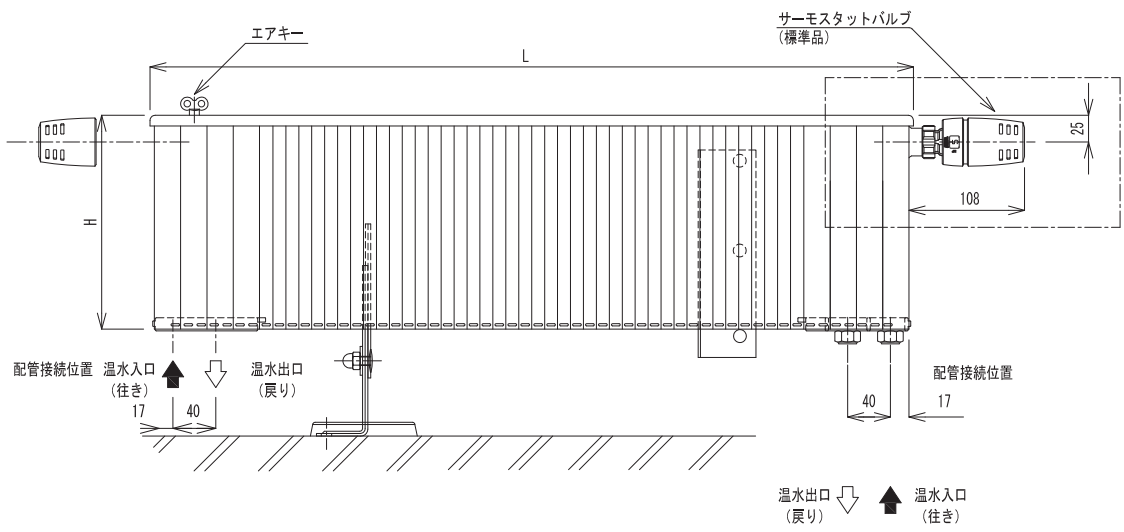


変更履歴 (日付)	変更内容
2012/4/1	標準付属品記述追加
2014/8/7	100~300H 1000L、1300L商品の削除
2014/8/20	エア抜き部形状変更
2016/8/1	サーモスタットバルブモデルチェンジ



仕様表

型番	高さ H [mm]	幅 L [mm]	質量 W [kg]	放熱量 Q [Watt]	保有水量 [ℓ]	ブラケット自立架台使用本数
TCN1-104	100	416	1.2	165	0.15	2
TCN1-107		716	2.7	325	0.25	
TCN1-116		1616	6.9	735	0.55	
TCN1-119		1916	8.3	870	0.65	
TCN1-122		2216	9.8	1005	0.75	
TCN1-125		2516	11.2	1145	0.85	

型番	高さ H [mm]	幅 L [mm]	質量 W [kg]	放熱量 Q [Watt]	保有水量 [ℓ]	ブラケット自立架台使用本数
TCN1-304	300	416	2.9	375	0.50	2
TCN1-307		716	5.9	720	0.80	
TCN1-316		1616	14.9	1625	1.70	
TCN1-319		1916	17.9	1925	2.00	
TCN1-322		2216	20.9	2225	2.30	
TCN1-325		2516	23.9	2525	2.60	

型番	高さ H [mm]	幅 L [mm]	質量 W [kg]	放熱量 Q [Watt]	保有水量 [ℓ]	ブラケット自立架台使用本数
TCN1-204	200	416	2.2	270	0.30	2
TCN1-207		716	4.6	515	0.50	
TCN1-216		1616	11.9	1165	1.10	
TCN1-219		1916	14.3	1385	1.30	
TCN1-222		2216	16.8	1600	1.50	
TCN1-225		2516	19.2	1815	1.70	

特記事項
 1) 放熱量はΔt=50℃の場合を表記しています。
 2) 寸法の許容差は±0.4%以内です。

共通仕様

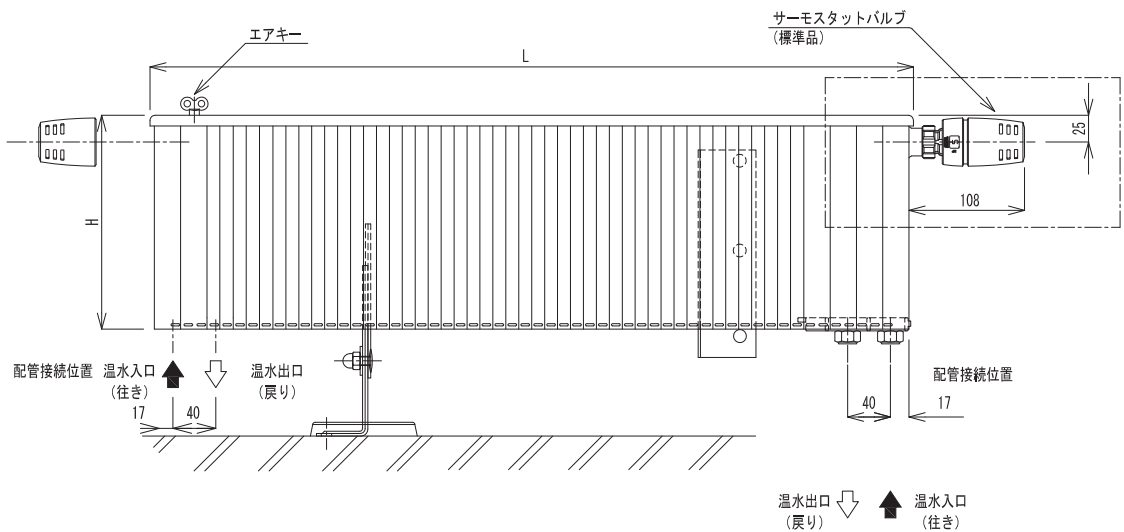
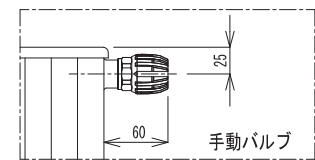
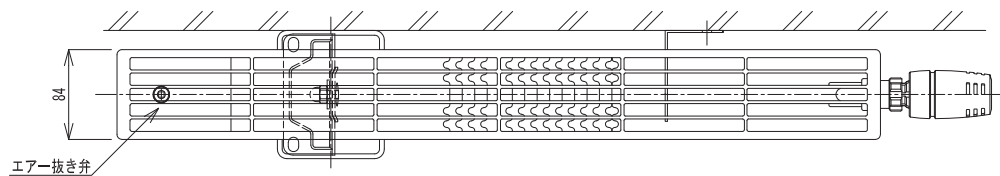
使用圧力 : 1.0MPa (10.2kgf/cm²) 以下
 試験圧力 : 1.3MPa (13.3kgf/cm²)
 使用温度 : 100℃以下
 材質 : 本体 : アルミニウムおよび鋼板 (一部樹脂)
 伝熱管 : 銅管
 外装仕上 : 白色塗装 (RAL9016近似色)

標準付属品
 ・サーモスタットバルブまたは手動バルブ : 1個
 ・配管継手 : 銅管 (9.53/12.7/15.88mm) 鋼管 (15A) 架橋管 (7A, 10A) 森永サーモボックス (PEX14) いずれかをご指定下さい。

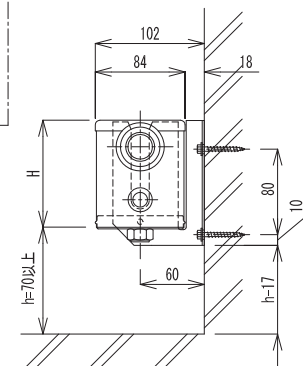
・壁取付用ブラケットまたは自立架台 : 一式
 ・エア抜き用キー : 1ヶ
 ・配管カバー : ストレート式
 ※1管式・2管式のどちらかをご指定下さい。

品名・型番	サーモコン TCN1 100H~300H	縮尺	1/5 (A3)
		作成日付	2005.05.10
		図面番号	TCN

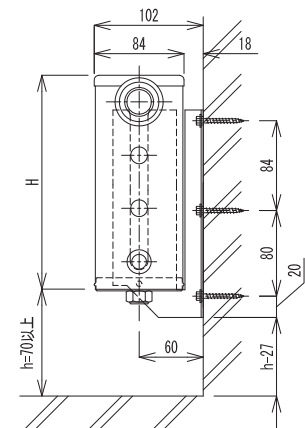
変更履歴 (日付)	変更内容
2012/4/1	標準付属品記述追加
2014/8/7	エア抜き部、サイドカバー形状変更
2016/8/1	サーモスタットバルブモデルチェンジ



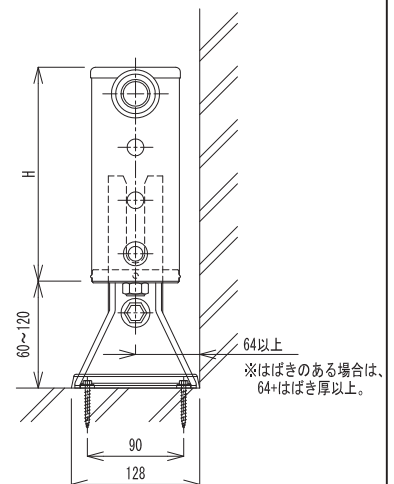
ブラケット取付図 (H=100)



ブラケット取付図 (H=200, 300)



自立架台取付図



仕様表

型番	高さ H [mm]	幅 L [mm]	質量 W [kg]	放熱量 Q [Watt]	保有水量 [ℓ]	ブラケット自立架台使用本数
TCN1-110	100	1016	4.1	460	0.35	2
TCN1-113		1316	5.5	600	0.45	
TCN1-210	200	1016	7.1	735	0.70	
TCN1-213		1316	9.5	950	0.90	
TCN1-310	300	1016	8.9	1020	1.10	
TCN1-313		1316	11.9	1320	1.40	

特記事項

- 放熱量は $\Delta t=50^{\circ}\text{C}$ の場合を表記しています。
- 寸法の許容差は $\pm 0.4\%$ 以内です。

共通仕様

- 使用圧力 : 1.0MPa (10.2kgf/cm²) 以下
- 試験圧力 : 1.3MPa (13.3kgf/cm²)
- 使用温度 : 100°C以下
- 材質 : 本体: アルミニウムおよび鋼板 (一部樹脂)
伝熱管: 銅管
- 外装仕上 : 白色塗装 (RAL9016近似色)

標準付属品

- サーモスタットバルブまたは手動バルブ : 1個
 - 配管継手 : 銅管 (9.53/12.7/15.88mm) 鋼管 (15A) 架橋管 (7A, 10A) 森永サーモボックス (PEX14) いずれかをご指定下さい。
 - 壁取付用ブラケットまたは自立架台 : 一式
 - エア抜き用キー : 1ヶ
 - 配管カバー : ストレート式
- ※1管式・2管式のどちらかをご指定下さい。

品名・型番	サーモコン TCN 100H~300H (1000L、1300L)	縮尺	1/5 (A3)
		作成日付	2005.05.10
		図面番号	TCN