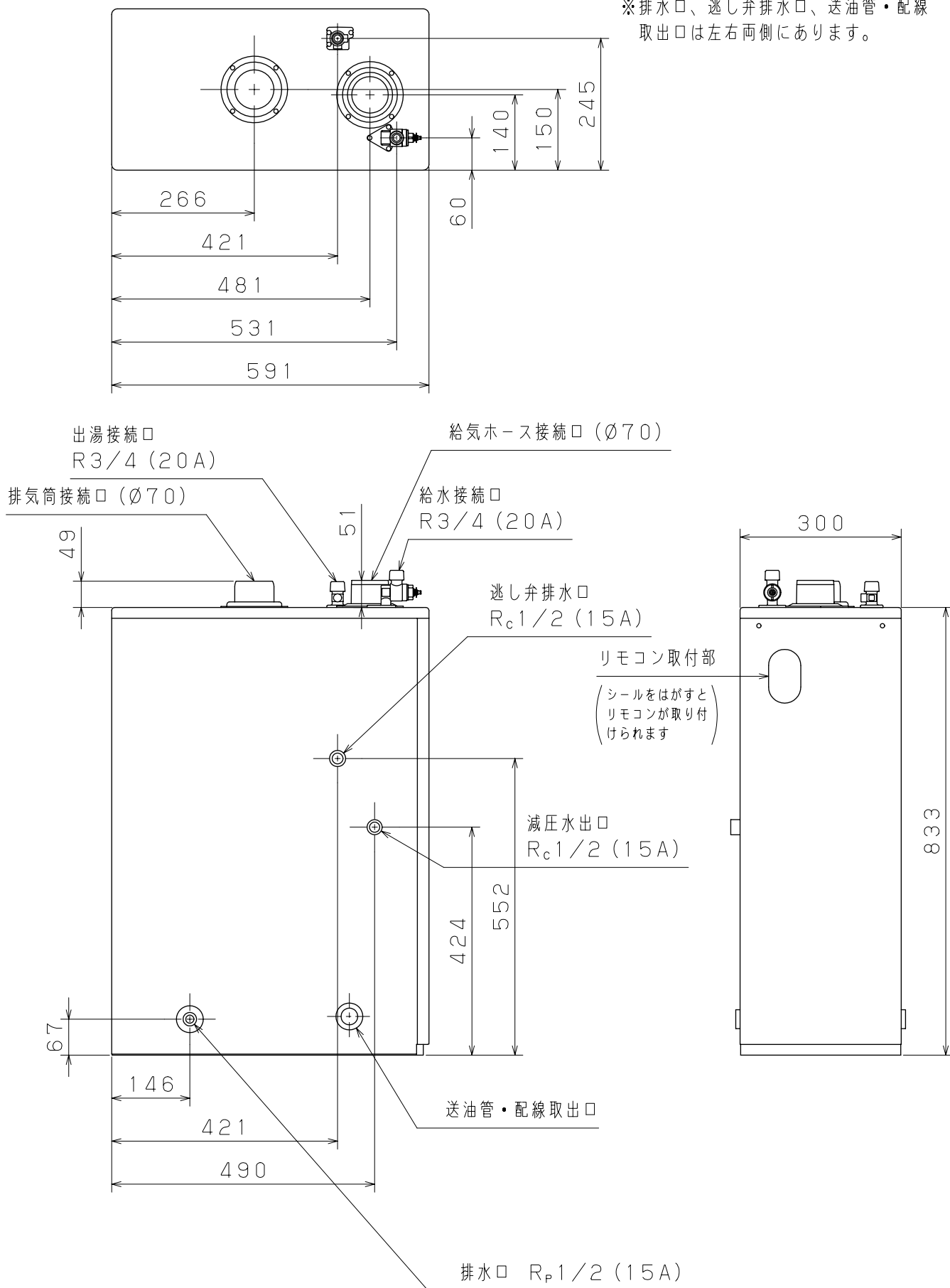
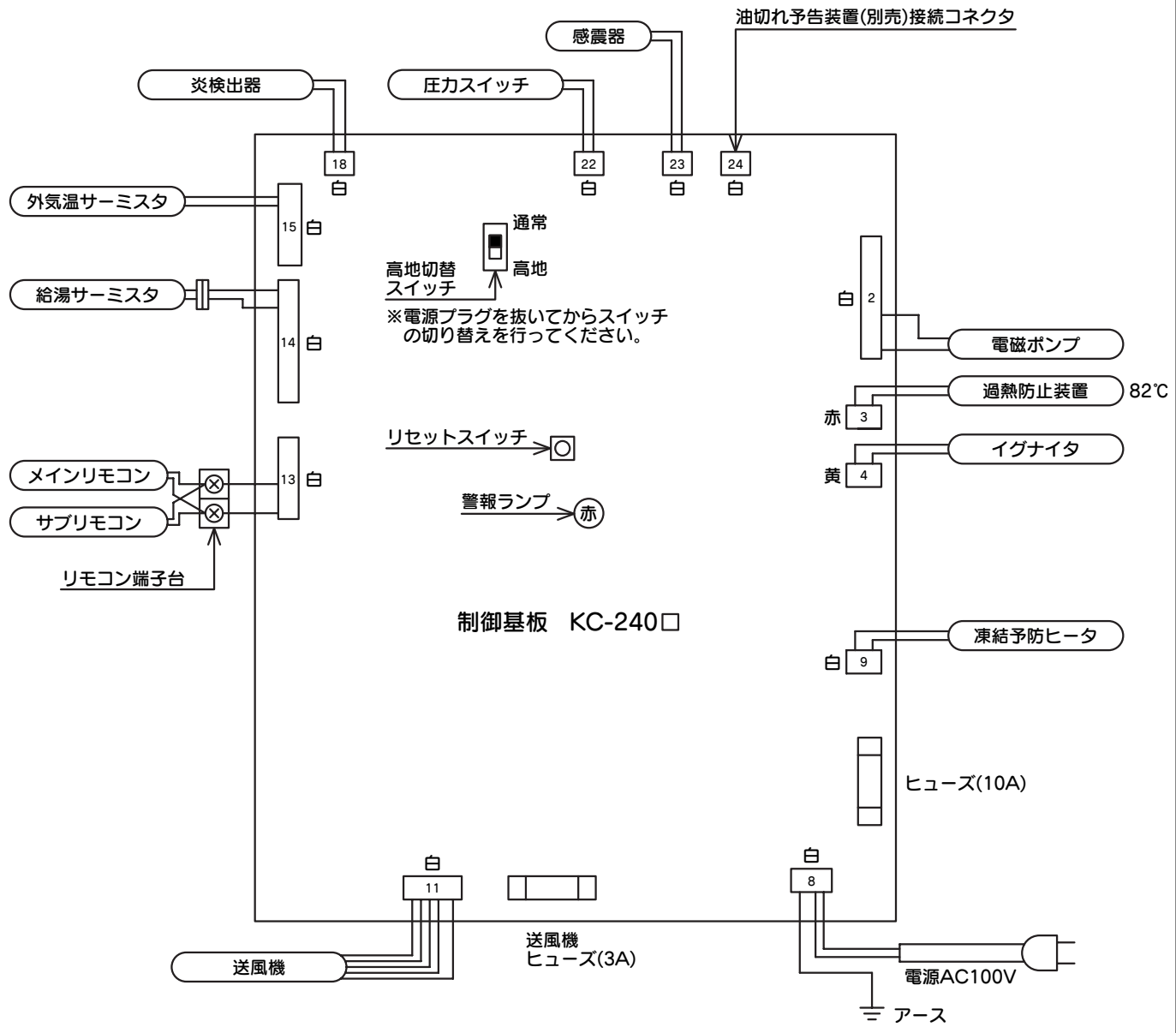


型名	I B - 4550GFH					
型式の呼び	I B - 455					
種類	圧力噴霧式・屋内用密閉式強制給排気形・水道直結式・貯湯式急速加熱形					
用途	家庭用（業務用での使用はできません）					
外装材質	ポリエステル系粉体塗装鋼板					
点火方式	高圧放電式					
使用燃料	灯油（JIS1号灯油）					
燃料消費量	5.0 L / h					
連続給湯効率	87.5%					
連続給湯出力	45.3 kW (39,000 kcal / h)					
熱交換器容量	15.9 L					
使用圧力(最高使用圧力)	0.2 MPa (2.0 kgf / cm ²)					
伝熱面積	0.97 m ²					
外形寸法	高さ833mm 幅300mm 奥行591mm					
質量	36 kg					
電源電圧及び周波数	100V 50/60Hz					
定格消費電力	点火時110/105W 燃焼時90/85W					
給排気筒の呼び径	D70					
給排気筒の壁貫通部の孔径	120mm					
排気温度	260 以下					
騒音レベル	51 dB (A)					
ノズル	噴霧量	1.35 GPH				
	スプレーパターン	ダンフォス社のKHCパターン				
	噴霧角度	60°				
電流ヒューズ	10A					
送風機ヒューズ	3A					
バナー型名	SB-4510					
安全装置	対震自動消火装置・燃焼制御装置・停電安全装置・過熱防止装置					
その他の装置	圧力スイッチ・凍結予防装置・電流ヒューズ 送風機ヒューズ・油切れ予告装置（別売）					
梱包寸法	高さ1010mm 幅690mm 奥行420mm (10.5才)					
製品仕様書	型名	I B - 4550GFH	単位	1/3	株式会社 長府製作所	A
	名称	高圧力型石油瞬間給湯器	mm			

※排水口、逃し弁排水口、送油管・配線
取出口は左右両側にあります。



製品仕様書	型名	IB-4550GFH	単位	2/3	株式会社 長府製作所	A
	名称	高圧力型石油瞬間給湯器	mm			



制御基板番号の には、符号が入ることがあります。

製品仕様書	型名	IB-4550GFH	単位	3/3	株式会社 長府製作所	A
	名称	高圧力型石油瞬間給湯器	mm			