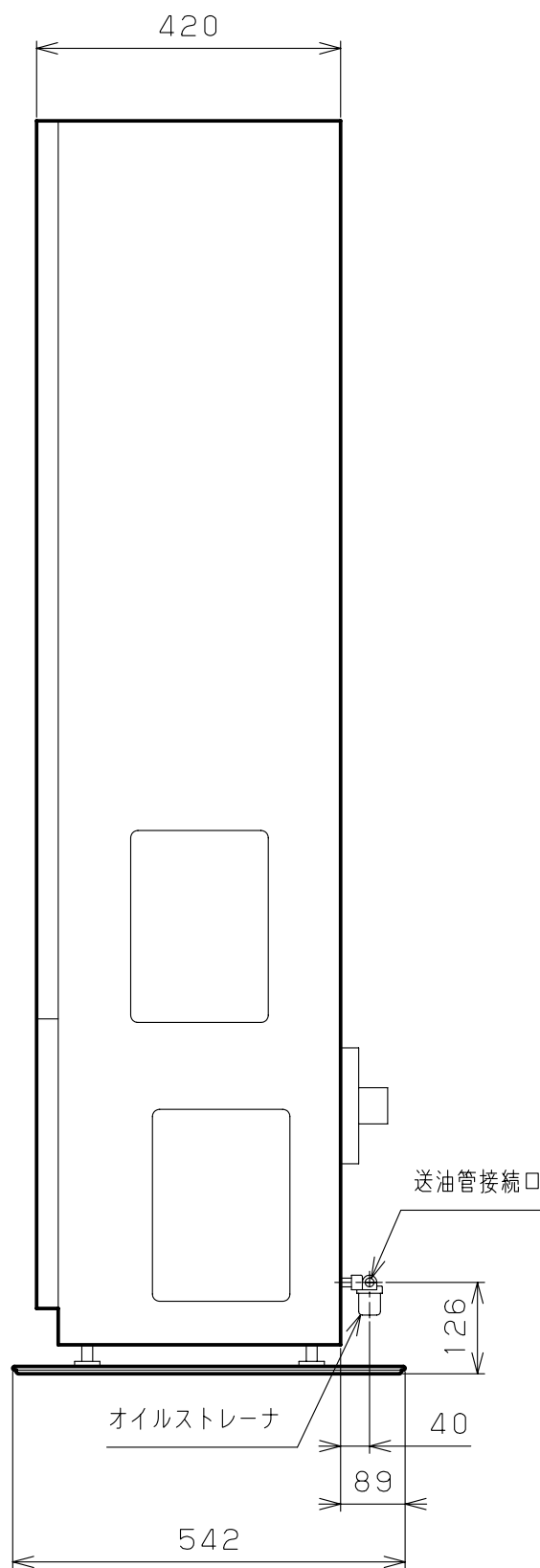
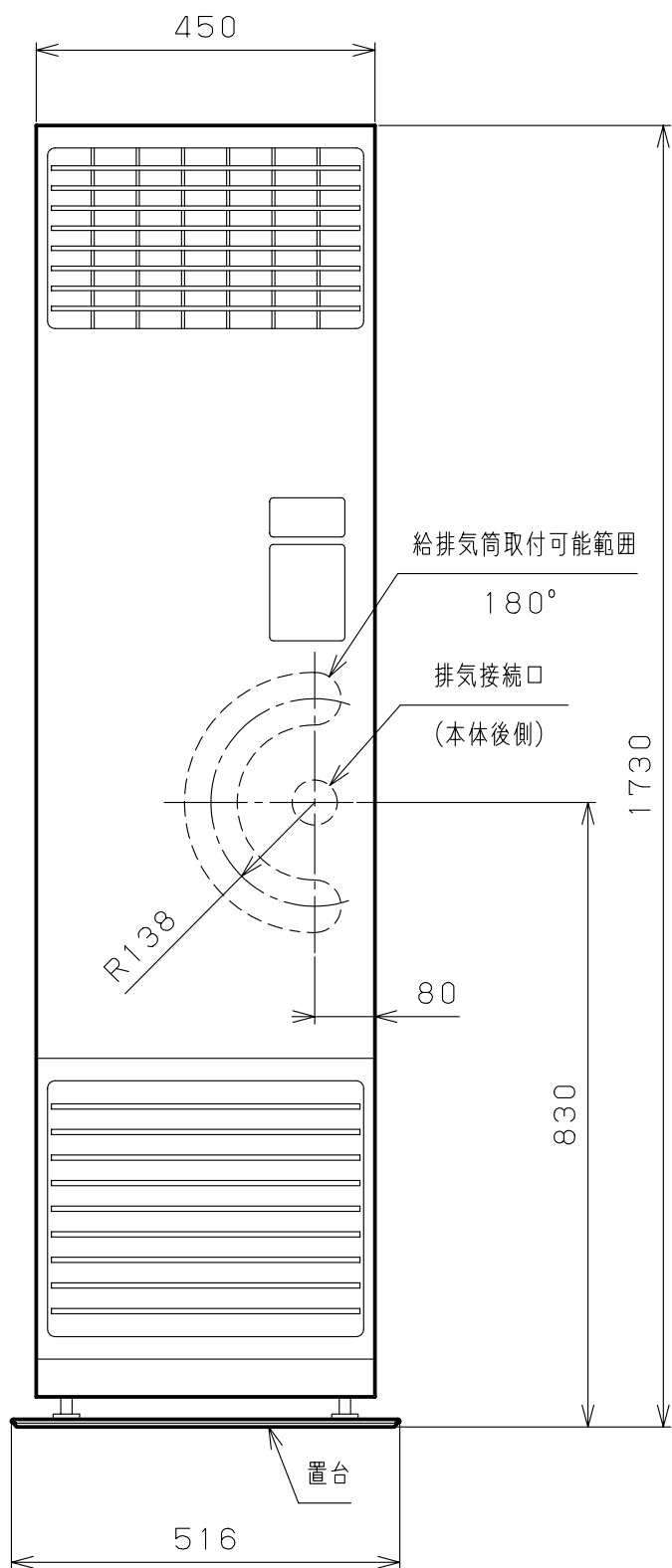
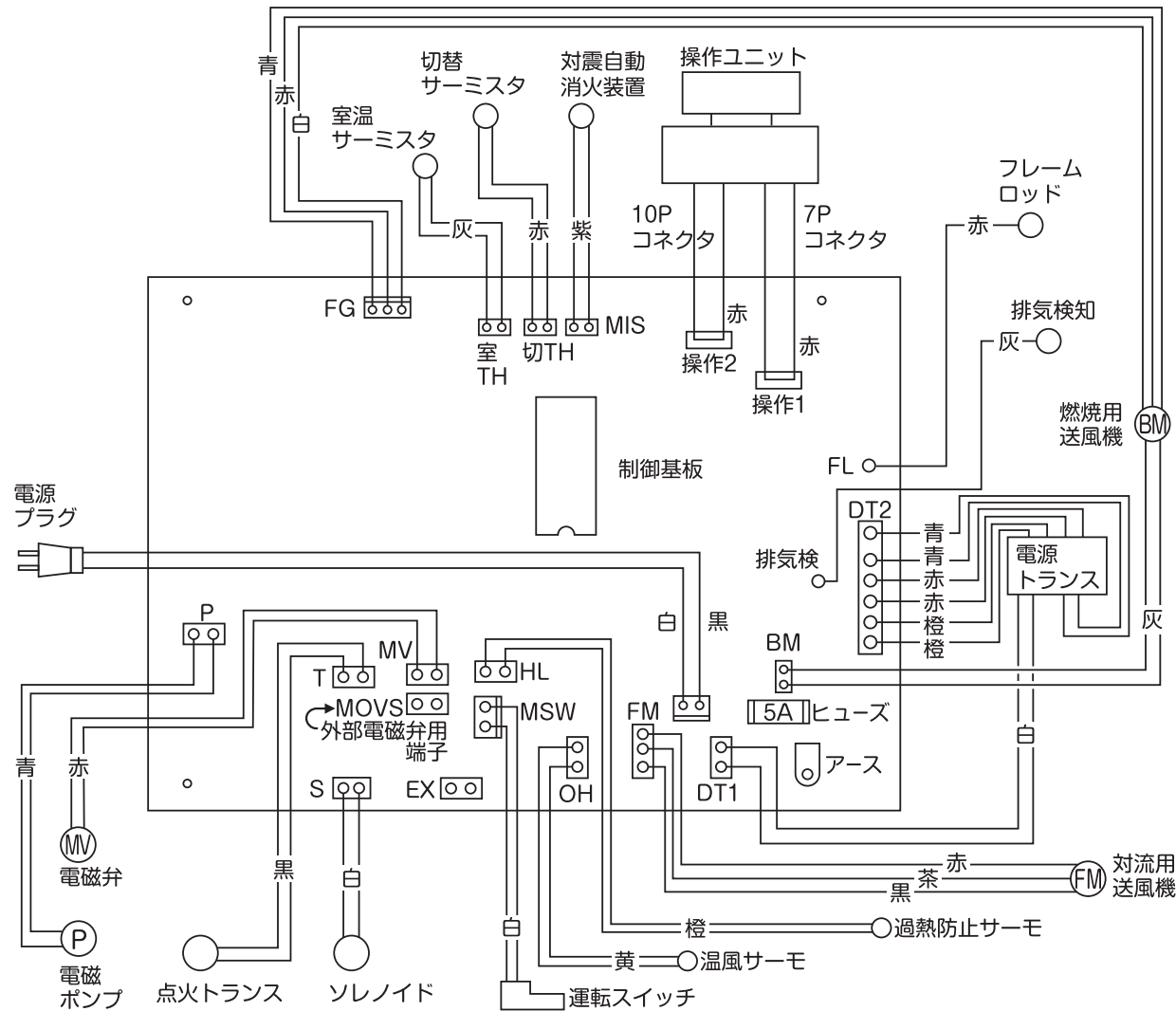


型名	AF - 1700F					
型式の呼び	AF - 1700F (FF - 184CTS)					
種類	圧力噴霧式・強制給排気形・強制対流形					
点火方法	高圧放電点火式					
使用燃料	灯油 (JIS 1号灯油)					
燃焼状態	最大		最小			
燃料消費量	1.966 L/h		0.975 L/h			
熱効率	86.0%		86.0%			
暖房出力	17.4 kW (15,000 kcal/h)		8.63 kW (7,420 kcal/h)			
暖房のめやす	温暖地	木造	44畳 (72.5㎡) まで			
		コンクリート	61畳 (100.5㎡) まで			
	寒冷地	木造	45畳 (74.5㎡) まで			
		コンクリート	71畳 (117.0㎡) まで			
外形寸法	高さ 1,730 mm × 幅 516 mm × 奥行 542 mm (置台を含む)					
質量	72 kg					
電源電圧及び周波数	100V 50/60Hz					
定格消費電力	最大(燃焼時) 155/170W、点火時 75/75W、待機時 3/3W					
給排気筒型式の呼び	FWT - 7M - 4					
給排気筒呼び径	D49					
給排気筒壁貫通部孔径	83mm ~ 96mm					
給排気筒取付標準壁厚	115mm ~ 240mm					
排気温度	260 以下					
電流ヒューズ	5A					
安全装置	対震自動消火装置、過熱防止装置、燃焼制御装置、停電安全装置					
その他の装置	電流ヒューズ、排気管抜け検知装置					
区分名(省エネ法)	B					
エネルギー消費効率	86.0%					
梱包時の外形寸法	高さ 1,835 mm × 幅 650 mm × 奥行 610 mm (25.5才)					
<p>暖房のめやすに用いている</p> <p>「温暖地」とは、室内外温度差が15の地域(東京・大阪など)を指し、「寒冷地」とは、室内外温度差が30の地域(札幌など)を指します。</p> <p>温暖地の「木造」とは、木造戸建住宅、「コンクリート」とは、コンクリート集合住宅を指します。いずれも一重窓で断熱材なしの建物です。断熱材が施してある場合は約1.2倍の広さまでがめやすとなります。</p> <p>寒冷地の「木造」とは、二重窓、断熱材(グラスウール)75mmの木造戸建住宅、「コンクリート」とは、二重窓、断熱材(ポリスチレンフォーム)30mmのコンクリート集合住宅を指します。これ以上の高断熱住宅では、木造で約1.2倍、コンクリートで約1.5倍の広さまでがめやすとなります。</p> <p>(社団法人 日本ガス石油機器工業会の自主基準によります)</p>						
製品仕様書	型名	AF - 1700F	単位	1/3	株式会社長府製作所	A
	名称	エアファーネス	mm			



製品仕様書	型名	AF-1700F	単位	2/3	株式会社 長府製作所	A
	名称	エアファーンレス	mm			



製品仕様書	型名	AF-1700F	単位	3/3	株式会社 長府製作所	A
	名称	エアファーンレス	mm			