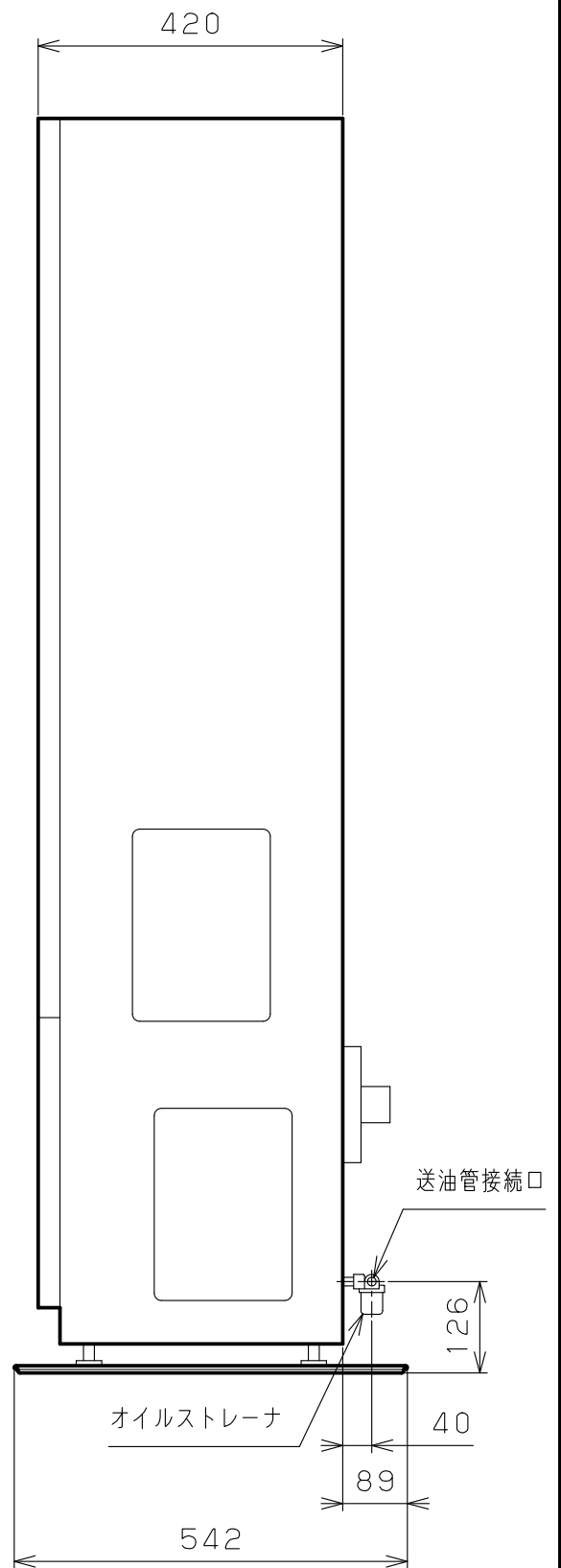
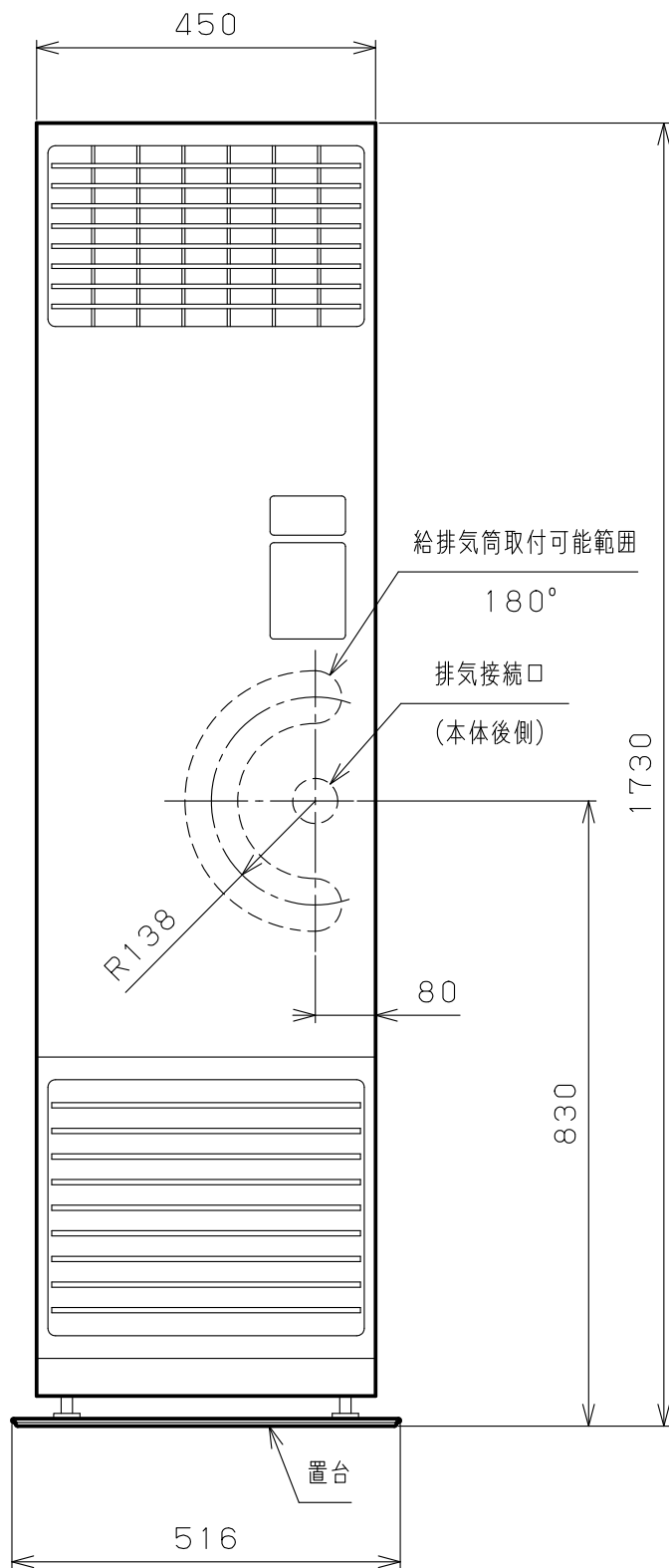
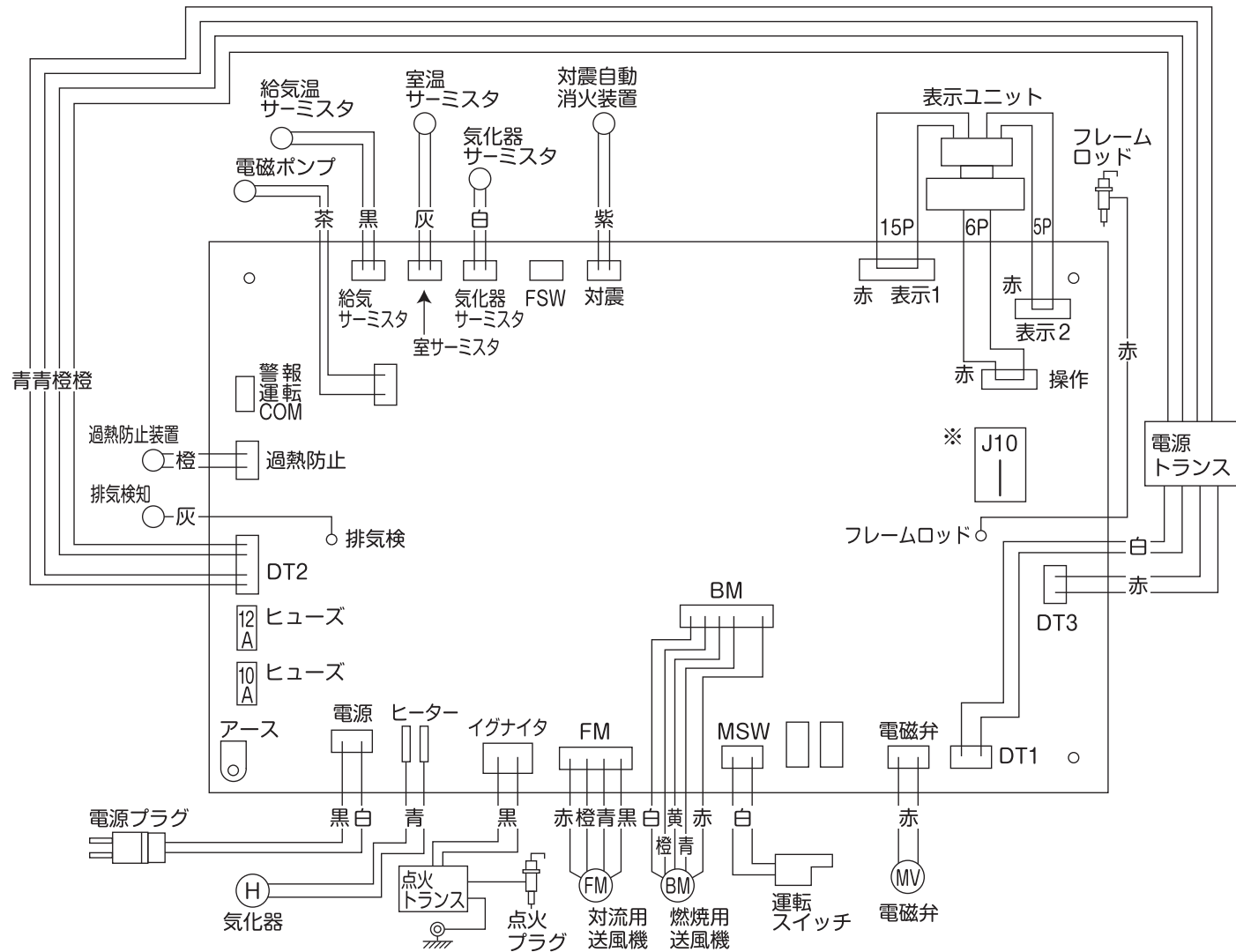


型名	AF-1721F					
型式の呼び	AF-1721F (FF-185CTS)					
種類	回転霧化式、強制給排気形、強制対流形					
点火方法	電気点火					
使用燃料	灯油 (JIS1号灯油)					
燃焼状態	最大		最小			
燃料消費量	20.2kW (1.966L/h)		7.72kW (0.75L/h)			
熱効率	87.0%		88.0%			
暖房出力	17.6kW (15,140kcal/h)		6.79kW (5,840kcal/h)			
暖房のめやす	温暖地	木造	45畳 (74.5㎡) まで			
		コンクリート	62畳 (102.0㎡) まで			
	寒冷地	木造	45畳 (74.5㎡) まで			
		コンクリート	72畳 (118.0㎡) まで			
外形寸法	高さ1730mm×幅516mm×奥行542mm (置台を含む)					
質量	69kg					
電源電圧及び周波数	100V 50/60Hz					
定格消費電力	最大(気化ヒーターON時)735/750W、燃焼時138/155W、 点火時615/615W、待機時0.6/0.6W					
給排気筒型式の呼び	FWT-7M-6					
給排気筒呼び径	D49					
給排気筒壁貫通部孔径	83mm~96mm					
給排気筒取付標準壁厚	110mm~240mm					
排気温度	260℃以下					
電流ヒューズ	10A (制御基板)、12A (気化ヒーター)					
安全装置	対震自動消火装置、過熱防止装置、燃焼制御装置、停電安全装置、点火安全装置					
その他の装置	排気管抜け検知装置					
区分名 (省エネ法)	B					
エネルギー消費効率	87.0%					
省エネ基準達成率	101% (目標年度2006年度)					
梱包時の外形寸法	高さ1845mm×幅657mm×奥行615mm (26.8才)					
暖房のめやすに用いている						
①「温暖地」とは、室内外温度差が15℃の地域 (東京・大阪など) を指し、「寒冷地」とは、室内外温度差が30℃の地域 (札幌など) を指します。						
②温暖地の「木造」とは、木造戸建住宅、「コンクリート」とは、コンクリート集合住宅を指します。いずれも一重窓で断熱材なしの建物です。断熱材が施してある場合は約1.2倍の広さまでがめやすとなります。						
③寒冷地の「木造」とは、二重窓、断熱材(グラスウール)75mmの木造戸建住宅、「コンクリート」とは、二重窓、断熱材(ポリスチレンフォーム)30mmのコンクリート集合住宅を指します。これ以上の高断熱住宅では、木造で約1.2倍、コンクリートで約1.5倍の広さまでがめやすとなります。						
(社団法人 日本ガス石油機器工業会の自主基準によります)						
製品仕様書	型名	AF-1721F	単位	1/3	株式会社長府製作所	B
	名称	エアファーンエス	mm			



製品仕様書	型名	AF-1721F	単位	2/3	株式会社 長府製作所	A
	名称	エアファーンレス	mm			



※ 切替ジャンパー
J10...省エネモード未使用時カット

製品仕様書	型名	AF-1721F	単位	3/3	株式会社 長府製作所	A
	名称	エアファーンレス	mm			