

# 長府エアファーネス(密閉式石油ストーブ) 工事説明書 AF-1722F

■取付工事店様へ  
設置工事の前に、この工事説明書をよくお読みのうえ正しく据付けてください。  
なお、この工事説明書は、工事終了後に取扱説明書と一緒に必ずお客様にお渡しください。  
●ストーブを設置する場所には、電気設備に関する技術基準、火災予防条例に定められた設置をする必要があります。各地区の市・町・村火災予防条例に従ってください。  
●施工上の責任は当社では負いませんので、万一施工に起因する不具合が生じた場合は、貴店の保証規定によって修理いただくようお願いいたします。  
●ストーブ本体にテープで貼付けられている注意チラシなどは読んだ後取り除き、お客様にお渡しください。  
●取扱説明書に従って「特に注意していただきたいこと」「使用方法」「アフターサービス」「保証」についてお客様に説明してください。

## 安全のために必ずお守りください

●ここに示した事項は、**警告**、**注意**に区分しています。

**警告** この表示を無視して、作業を誤った場合に作業者が、またはその作業後の不具合によって使用者が死亡、重傷を負う可能性、または火災の可能性が想定される内容を示しています。

**注意** この表示を無視して、作業を誤った場合に作業者が、またはその作業後の不具合によって使用者が軽傷を負う可能性や物的損害の発生が想定される内容を示しています。

●イラスト(まんが)の横にあるマークは次のように表しています。

マーク 禁止、 マーク 指示、 マーク 注意

**警告**

据付けや移設は、販売店または据付業者が行ってください。  
●お客様自身で据付けをされ、不備があると感電や火災の原因になります。

据付けは火災予防条例、電気設備に関する技術基準など法令の基準を守って行ってください。

## 安全のために必ずお守りください(つづき)

**警告**

**屋内給排気禁止**  
●屋内に排気すると、排ガスが室内に充満して危険です。必ず屋外に排気してください。

**床下給排気禁止**  
●床下に排気すると、排ガスが室内に漏れて危険です。必ず屋外に排気してください。

**給排気筒を確実に接続**  
●給排気筒を確実に接続し、しっかりと固定してください。  
風、振動、衝撃などで外れたりすると運転中に排ガスが室内に漏れて危険です。

**給排気筒トップは閉そくしない場所に設置**  
●積雪が多いときに給排気筒トップの周りが雪でふさがれない場所に設置してください。また、板などによる「雪囲い」は給排気の妨げになるのでおやめください。運転中に排ガスが室内に漏れて危険です。

**注意**

次の場所には据付けない

火災や予想しない事故の原因になります

●水平でない場所、不安定な場所  
●不安定な物をのせた棚などの下  
●可燃性ガスの発生する場所またはたまる場所  
●付近に燃えやすいものがある場所  
●階段、避難口などの付近で避難の支障となる場所  
●マントルピース内  
●温室、飼育室など人のいない場所  
●標高1500m以上の高地

**注意**

**可燃物との距離を離す**  
標準据付け例  
●ストーブから周囲の可燃物までの離隔距離は図のようにしてください。  
●ストーブ右側面と壁面は保守点検のため30cm以上離してください。

●ストーブに付属された置台の上に据付けること。  
●給排気筒トップから周囲の可燃物までの離隔距離は図のようにしてください。

注(※) 60cm以上の寸法は、不燃材を使用する場合は30cm以上とする。

●給排気筒トップは上方及び両側に airflow を阻止する障害物がないこと。  
●雪の多い地方では、最高積雪面より50cm以上離れる場所に、給排気筒を取り付けてください。

●上図では可燃物までの離隔距離を示していますが、保守点検や性能維持のため、不燃物なしの場合も上図離隔距離としてください(※部は除く)。

**注意**

**油タンクとの距離を離す**  
●油タンクはストーブより2m以上離して据付けるが、防火上有効な遮へいを設けてください。  
据置式の油タンクは、不燃材の床に据付けること。

**ゴム製送油管の屋外使用禁止**  
●ゴム製送油管は屋外で使用しないでください。  
ひび割れを生じて油漏れの原因になります。

**ストーブ交換時にはゴム製送油管を交換**  
●ストーブ交換時には既設のゴム製送油管を必ず交換してください。  
ゴム製送油管は時間と共に劣化しますので、ひび割れや亀裂などがない場合でも新しいものに交換してください。  
交換しないと灯油の漏れにつながり、火災のおそれがあります。

**送油管取り付け時の確認**  
●既設の油タンクを使用する場合は、送油管をストーブに取り付ける前に、油タンクからの灯油をバケツなどの容器で受け、油タンク内に水、ごみ、さびなどが無いことを確認してから取り付けてください。  
油タンク内に水、ごみ、さびなどがたまっていますと、ストーブの故障の原因になります。

**油漏れ確認**  
●油タンク・ゴム製送油管・接続部およびストーブなどから灯油漏れがないことを確認の上ご使用ください。  
灯油が漏れていると火災のおそれがあります。

**注意**

**給排気筒の点検**  
●据付けが終わりましたら、もう一度点検してください。  
次のような取り付けは、危険であったり、異常燃焼をおこすおそれがありますので、必ず修正してください。

可燃物近接禁止  
接続部のゆるみ禁止  
下り勾配のこと

3m3曲がり以下のこと  
給排気筒トップと開口部(窓など)との距離が離れていること  
給排気筒トップ付近の危険物近接禁止

延長3m以下、曲がり3箇所以下

## 開こん

●ダンボール箱からストーブを取り出し、パッキン材、テープなどを取り除いてください。

**付属品の確認**  
●付属品として次のものが用意されていますので確認してください。

置	台	排気管	エルボ	壁	固定	金具
(1個)	置台固定金具 (2個)	(1個)	(1個)	壁固定金具 4×25φJ 4×10φJ (1個)	壁固定金具 4×25φJ 4×10φJ (2本)	(2本)
ゴム製送油管	ワイヤーバンド(小) (2個)	ワイヤーバンド(大) (1本)	ワイヤーバンド(大) (1本)	取扱説明書	工事説明書	工事説明書
ワイヤーバンド(大)	取扱説明書	工事説明書	工事説明書	工事説明書	工事説明書	工事説明書

●別梱包として次のものが用意されていますので確認してください。

**給排気筒セット**

① 室内側給排気筒  
② 室内側パッキン  
③ 室外フランジ  
④ 室外側パッキン  
⑤ 室外側パッキン  
⑥ スペーサ  
⑦ スペーサパッキン  
⑧ 4×25φねじ3本

## 据付け

**据付け場所の選定**

ストーブから周囲の可燃物までの離隔距離は図のような場所を選定してください。

- 燃えやすいものや障害物がない場所。
- 水平で安定のよい、しっかりした場所。
- ストーブを背面で固定できる場所。
- 電源は家庭用100Vの電源コンセントをご使用ください。(電源コードの有効長さは約2mです。)
- 給排気筒が正しく屋外に取り出せる場所。集合煙突には絶対に取り付けしないでください。
- 給排気筒トップは高温となります。小さなお子さまが触れるような場所や、通路、人通りの少ない場所には出さないでください。
- 灯油を燃焼させるため、点火時や消火時ににおいが出ます。給排気筒トップは、出入口に近い場所や外気が室内に入りやすい場所に据付けを避けてください。

## 据付け方法

**置台の取り付けと水平調節**

1. 置台を取り付け、水平調節してください。  
●置台の上にストーブを据付けてから、ストーブの4箇所の調節脚で水平になるように調節してください。

2. 置台固定金具でストーブを置台に固定してください。  
① ストーブの左・右側面のねじ(各1本)を外してください。  
② 付属の置台固定金具を置台の固定板に差し込み、外したねじ(各1本)で固定してください。

●ストーブは水平に据付けてください。  
地震自動消火装置の誤作動や異常燃焼の原因になります。

## 油タンクの組立てと据付け

油タンクを油タンク付属の取扱説明書に従って組立ててください。

●油タンクは、油タンクの油面がストーブ設置床面より30cm以上、2m以内の高さになるように据付けてください。  
●油タンクは、ストーブとの間に防火上有効な壁などがない場合は、2m以上離してください。

●油タンクの据付けは、各地の火災予防条例に従ってください。  
●油タンクは、ストーブとの間に防火上有効な壁などがない場合は、2m以上離してください。  
●油タンクは、油タンク内の油面がストーブ設置床面より2m以上高くなる場合には据付けしないでください。

## ゴム製送油管の取り付け

ゴム製送油管を接続金具の根元まで差し込み、付属のワイヤーバンド(小)で固く締め付けてください。

●ストーブ側接続金具にかぶせてあるキャップを外すと、内部の残油が出る場合がありますので、布などを当てて外してください。  
●ゴム製送油管の先端や途中を極端に曲げて配管しないでください。最小の曲げ半径は100mm程度以上としてください。  
●ゴム製送油管は、JIS S 3022「灯油燃焼機器用ゴム製送油管」に合格したもの以外は使用しないでください。  
●送油管の屋外部分及び埋設部分は、防錆処理された鋼管、又は銅管(外径8mm、肉厚0.8mm)を使用してください。ゴム製送油管は使用しないでください。  
●ゴム製送油管は紫外線にあたると劣化が早くなります。できるだけ日光にあたらない場所を選んでください。  
●金属製送油管と併用する場合で金属製送油管を配管する場合は、切断、加工時の切りくずや切粉をきれいに取り除いてから配管してください。定油器から油があふれたり、電磁ポンプが故障する原因になります。

## 【金属製送油管と併用する場合の配管例】

■壁抜きコック使用の場合

■ニップル使用の場合

**送油経路の空気抜き**

オイルフィルタの空気を抜いてください。  
●オイルフィルタの下に布などをあて、空気抜きねじをゆるめ、空気抜きねじ部より油が出てきたら、再びねじをしっかりと閉めてください。  
●ゴム製送油管をよく振り、空気抜きを十分に行ってください。  
●こぼれた油はきれいにふき取ってください。

## ストーブの固定

ストーブの固定は給排気筒を取り付けてから行ってください。

1. 壁固定金具を壁に固定してください。  
壁の材質により次のように取り付けてください。  
① 木又は厚い合板の壁  
木又は厚い合板の壁に固定する場合は、付属のねじ(4×25)を使用して壁に直接固定してください。  
② モルタル、コンクリートの壁  
モルタル、コンクリートの壁に固定する場合は、市販のコンクリート用プラグ(ねじ径φ4用)を壁に打ち込み、①項と同様に固定してください。  
③ 石膏ボード、薄い合板の壁  
石膏ボード、薄い合板の壁などに固定する場合は、市販の中空壁用プラグ(ねじ径φ4用)を壁に打ち込み、①項と同様に固定してください。  
④ 土壁、しっくい壁  
土壁、しっくい壁などに固定する場合は、壁にそえ木をしてから、①項と同様に固定してください。

2. 壁固定金具をストーブに固定してください。  
●ストーブを壁におつけ、壁固定金具を付属のねじ(4×10)で固定してください。

●ストーブは付属の壁固定金具で必ず固定してください。  
壁に固定できない場所での使用はおやめください。

## 給排気筒の取り付け

### 標準給排気方式の工事方法

●給排気筒及び工事部品は、付属品及び指定のものを使用してください。指定以外のものは使用しないでください。  
●付属している給排気筒セットは、壁の厚さが11cm以下、24cm以上の壁には使用できません。  
●壁の厚さが11cm以下である場合は、別売部品の薄型給排気筒スペーサ(FWT-6WS)を使用してください。  
●壁の厚さが24cm〜28.5cmの場合は、薄型給排気筒スペーサ(FWT-6WS)と薄型給排気筒厚壁用アダプター(FWT-7B)を使用してください。  
●壁の厚さが28.5cm〜37cmの場合は、薄型給排気筒厚壁用アダプター(FWT-7B)のみを使用してください。  
●給排気筒の端面(パイプの先端など)でケガをしないように、手袋をはめて行ってください。

1. 設置場所を決めてください。  
2. 給排気筒の穴あけ位置を決めてください。  
●この工事説明書の型紙(裏面)を壁に押し当てて、給排気筒穴位置を決めてください。  
●壁固定金具取り付け位置のねじ穴にも印をつけてください。(穴位置が決まりましたら型紙をはがしてください。)

●木造の建物で壁にメタルス張り、ワイヤス張りまたは金属板張りをしているところに給排気筒を通す場合は、それらの金属部に接しないよう電氣的絶縁をしてください。  
●壁に穴をあけるときは、壁内の鉄筋、電気・電話配線、ガス・水道配管にあたらぬ場所を選んでください。

3. 壁に給排気筒の穴をあけてください。  
●印を付けた位置に直径83〜96mmの穴を室内側から室外に向けて、下向きに約3°の傾斜であけてください。  
●あけるとき、壁内の鉄筋、電気・電話配線、ガス・水道配管に十分注意してください。  
●穴は直径96mmより大きくならないようにしてください。

●穴は必ず約3°の傾斜で下向きにあけてください。  
雨水がストーブ内に入って異常燃焼したり、室内や壁内に侵入することがあります。

## 4. 給排気筒を分離してください。

●付属の給排気筒を回して室内・室外側に分離してください。

5. 室内側給排気筒を壁穴に差し込んでください。  
●室内側パッキンを通し、壁穴に差し込んでください。

6. 給排気筒トップを取り付けてください。  
●給排気筒トップに室外フランジ、室外側パッキンを通し、室外側より壁穴に差し込み、室内側給排気筒に半分ほどねじ込んでください。

●雨水が激しくかかるところや濃霧が発生する地域では、雨水の壁内浸入を防ぐため、ねじ込み部にコーキング剤などを塗布してください。

## 7. 室内側給排気筒の室内フランジを固定してください。

●室内フランジを「上」の文字が上になるように、付属のねじ(4×25、3本)で壁に固定してください。

## 8. 給排気筒トップを固定してください。

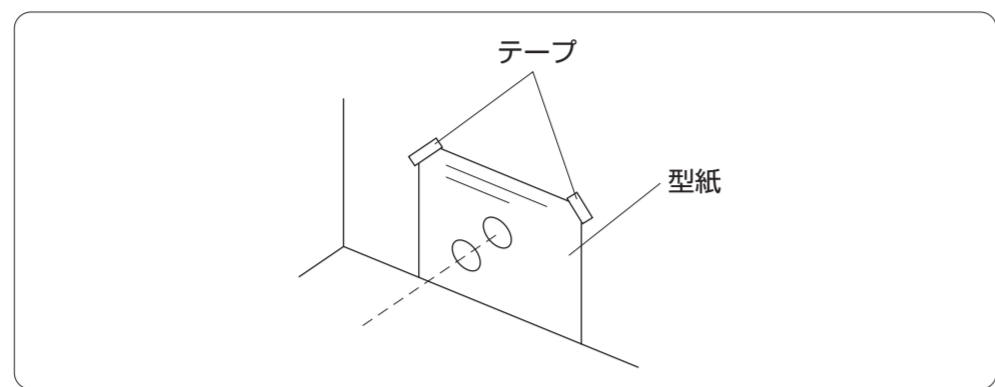
●室外フランジのつまみが上になるように、つまみを持って壁面に押し付けながら、給排気筒トップをさらにねじ込んでしっかりと固定してください。

●給排気筒の取り付け完了時に給排気筒が3°下向きになるように、室内・室外フランジの取り付け向きには十分注意してください。  
雨水がストーブ内に入り異常燃焼したり、室内や壁内に浸入することがあります。

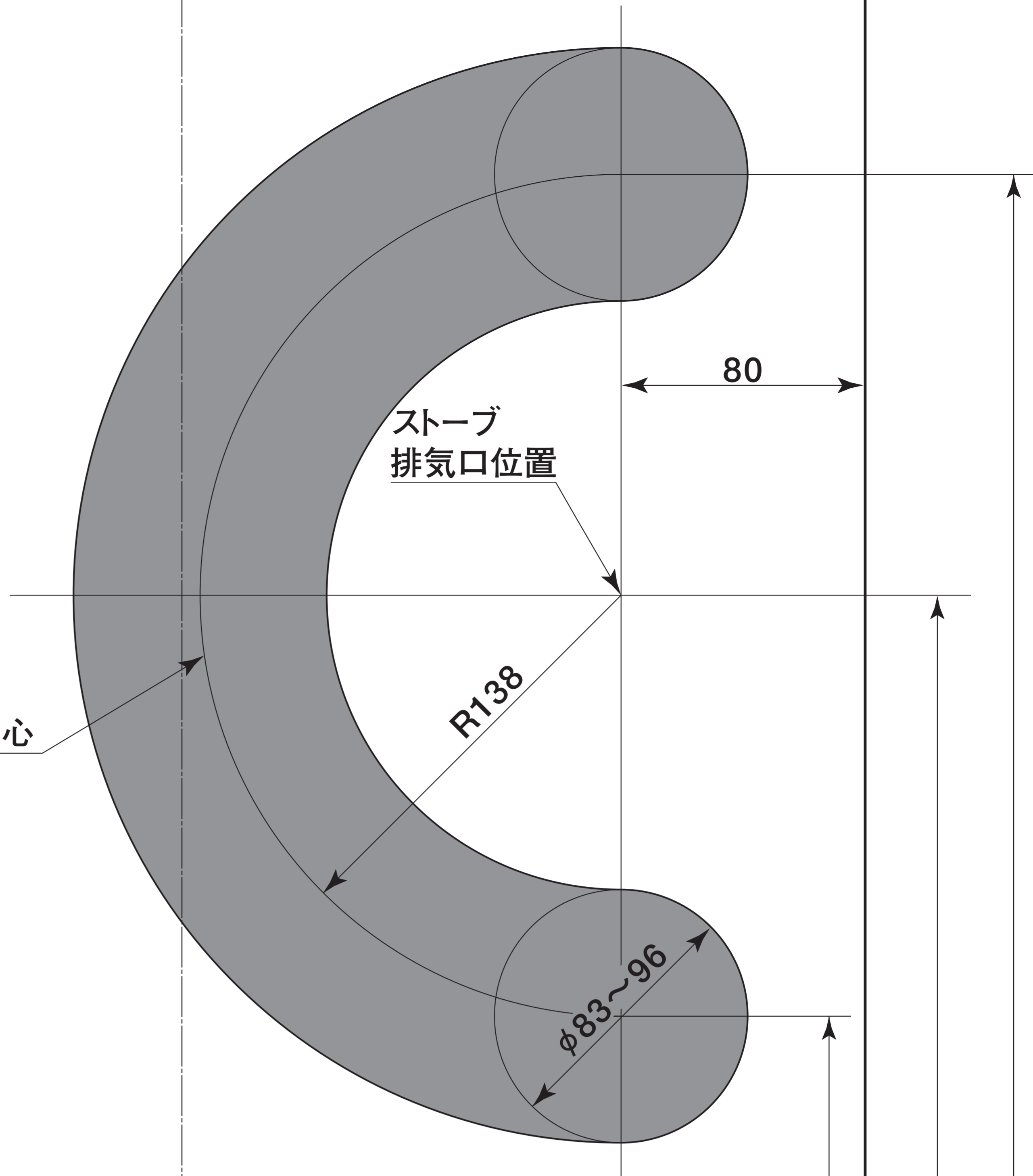
壁厚が11〜13.5cmの場合は付属のスペーサを使用してください。  
●スペーサ・スペーサパッキンを室外側給排気筒に通してください。

### 型紙の使用法

1. 型紙の床面を床に合せて壁に貼り付けてください。
2. 給排気筒穴位置に印をつけてください。



標準設置給排気筒取付穴あけ中心



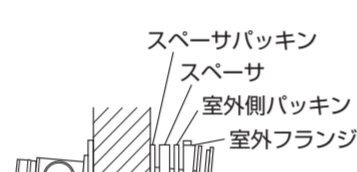
## 給排気筒標準設置取付け型紙

### 給排気筒の取り付け(つづき)

#### 標準給排気方式の工事方法(つづき)

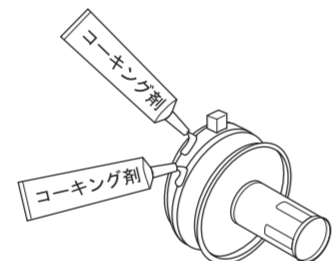
■給排気筒内の結露水で壁が汚れるおそれがある場合や寒冷地などで給排気筒の先端が氷結するおそれがある場合

- スベーサー・スベーサーパッキンを使用し、給排気筒トップを壁から離してください。(壁の厚さは11~21.5cmまで)
- 壁の厚さが21.5cm以上の場合は、別売部品の薄型給排気筒延長アダプタを使用してください。



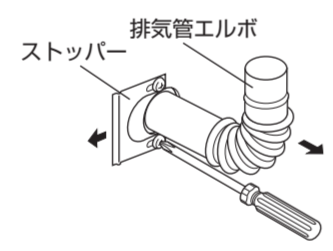
#### 9. 室外フランジ部にコーキング剤を塗ってください。

- 完全にコーキングしないと、雨水が室内や壁内に浸入することがあります。



#### 10. ストーブより排気管エルボを外してください。

- ストッパーを固定しているねじ2本をゆるめ、ストッパーをずらして排気管エルボを外してください。

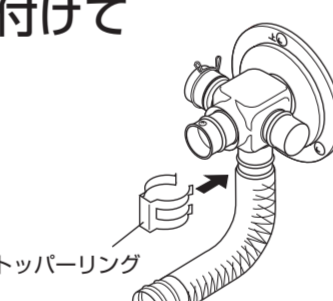


#### 11. 排気管エルボに付属の排気管断熱カバーをかぶせてください。



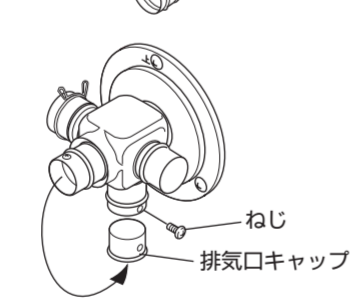
#### 12. 排気管エルボを給排気筒に取り付けてください。

- ①室内側給排気筒の排気口に排気管エルボを差し込んでください。
- ②差し込み部のリップをはさんで付属のストッパーリングを掛けてください。



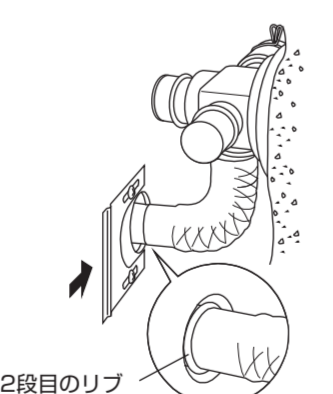
#### ■水平方向の排気口に接続する場合

- 排気口は水平・垂直方向にあります。設置条件に合わせて接続する方向を決めてください。
- 水平方向の排気口に接続する場合は、水平方向のねじ、排気口キャップを外し、垂直方向に取り付けなおしてください。



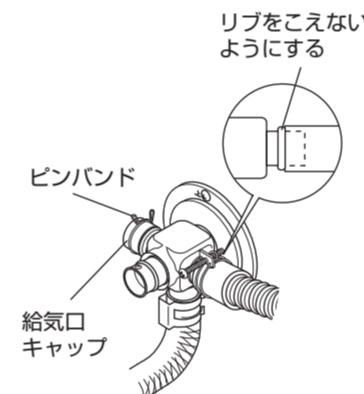
#### 13. ストーブと排気管エルボを接続してください。

- ①ストーブを動かし、ストーブの排気口に排気管エルボを2段目のリップが完全にストーブ内に入るまで差し込んで、接続してください。
- ②ストッパーを排気管エルボに押し当て、ねじ2本を締め付けてください。



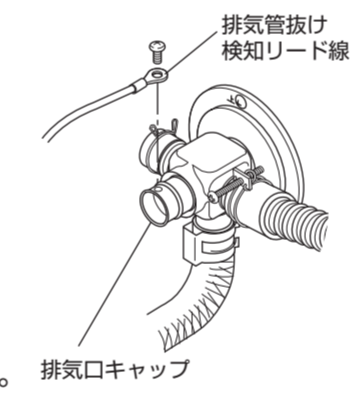
#### 14. 給気ホースを給排気筒に固定してください。

- 給気ホースに付属のワイヤーバンド(大)を通して、給気ホースを給排気筒の給気口のリップまで差し込み、ワイヤーバンド(大)で締めて固定してください。
- 給気口は2箇所ありますので、使用しない給気口には給気口キャップを取り付け、ピンバンドで固定しておいてください。



#### 15. 排気管抜け検知リード線を接続してください。

- ①ストーブ背面に固定してある排気管抜け検知リード線をストーブより外し、のばしてください。
- ②排気管抜け検知リード線の先端の端子を、給排気筒の排気口キャップを固定しているねじで固定してください。
- ③リード線を給気ホースにビニテープで固定してください。(ビニテープはあらかじめリード線を固定していたものを使用してください。)
- ④余分なリード線をビニテープでたばねてください。



- 排気管接続部へのストッパーリングの取り付けや排気管抜け検知リード線の先端の端子固定を確実に行って、接触不良を起こさないようにしてください。
- 排気管の接続部が外れていたり、排気管抜け検知リード線が正しく接続されていないと、「E-19」を表示し点火できません。
- リード線は給排気筒の高温部に触れないようにしてください。

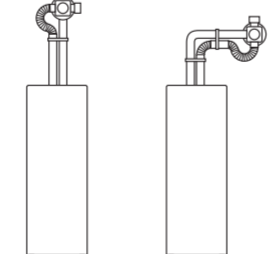
#### 壁固定金具による本体の固定

給排気筒の取り付けが終わりましたら、ストーブと壁とを付属の壁固定金具で固定してください。

- 壁の材質により壁固定金具の固定する方法が異なりますので、「**ストーブの固定**」を参照して適切な方法で固定してください。

#### 延長給排気方式・高地使用時の工事方法

- 標準給排気以外にも排気管や給気管を延長して取り付けることができます。給排気筒の呼び径D49タイプの別売延長セットを使用して延長工事を行ってください。



- ストーブについている排気管抜け検知リード線は約2mまで延長できます。それ以上の場合は別売延長コード線(FR-1)で延長してください。

- 延長配管部材を使用する場合や標高400m以上の高地で使用する場合は、燃焼用送風機の回転数を補正する必要があります。以下の手順と表を参考に設定してください。(設定は操作部で行います。)

#### ●設定方法

- ①電源プラグをコンセントに差し込んでください。なお、運転中は設定できません。
- ②室温/時刻調節ボタンの「△」とecoボタンを10秒以上同時に押ししてください。
- ③液晶表示部の表示が「HOEO」へ切り替わります。(「H」は標高、「E」は延長を示します。)
- ④設定したい内容を表示させてリセットボタンを押し、通常の表示に戻せば設定完了です。

#### ■高地設定

「▽」を押すと「HO」→「H1」→「H2」→「H3」→「HO」と切り替わります。

標高	高地設定
0m~400m未満	H0
~600m未満	H1
~1200m未満	H2
~1500m	H3

#### ■延長設定

「△」を押すと「EO」→「E1」→「E2」→「EO」と切り替わります。

延長	曲がり	1曲	2曲	3曲
(エルボのみ)	EO	EO	E1	E1
2m	E1	E2	E2	E2
3m	E2	E2	E2	E2

- ⑤燃焼確認を行ってください。点火、最小燃焼、最大燃焼、消火、再点火を行い、異常がないことを確認してください。着火遅れ(炎がリフトします)する場合は、高地または延長設定のいずれかを「1」下げます。燃焼時に赤気になる場合は、高地または延長のいずれかを「1」上げます。燃焼状態の目安は、別紙「設置時のご注意」の炎の状態をご覧ください。
- 工場出荷時の設定は「HOEO」です。
- 高地・延長設定の数字が大きいくほど、燃焼用送風機の回転数が高くなります。設定例：標高1200mで2m2曲がりの場合、高地・延長設定は「H2E2」。

#### ●ご注意

- D75給気ホースに給気リングを内蔵しています。
- 延長配管の長さは3m以下、曲がりは3箇所以下になるように配管してください。それ以上延長しますと異常燃焼することがあります。
- 延長配管の排気・給気それぞれの長さや曲がり数は同じにしてください。
- 排気管の取り付けはストーブ本体出口を最も低い位置とし、上り勾配で取り付けてください。下り勾配や凹部になっていますと排気管にドレンがたまり、異常燃焼の原因になります。
- 排気管接続部の全てにストッパーリングの取り付けを確実に行ってください。「E-19」を表示し点火できないことがあります。
- 最大使用標高は1500mです。それ以上標高が高いと異常燃焼の原因になります。
- 設定方法がわからなくなった場合は、電源プラグをコンセントに入れ直し最初からやり直してください。

### 試運転

- 試運転は使用者とご一緒に必ず行ってください。詳しくは取扱説明書の41~42ページを参照してください。

### 廃棄するときの注意

- ストーブを廃棄するときは、必ず灯油を抜いてください。リサイクルの支障となります。

住宅設備機器総合メーカー  
株式会社 長府製作所



●本社 〒752-8555 山口県下関市長府扇町2-1 ☎(083)248-1111 ㊟(083)248-1906

この線を床に合せてください。

830

968

692