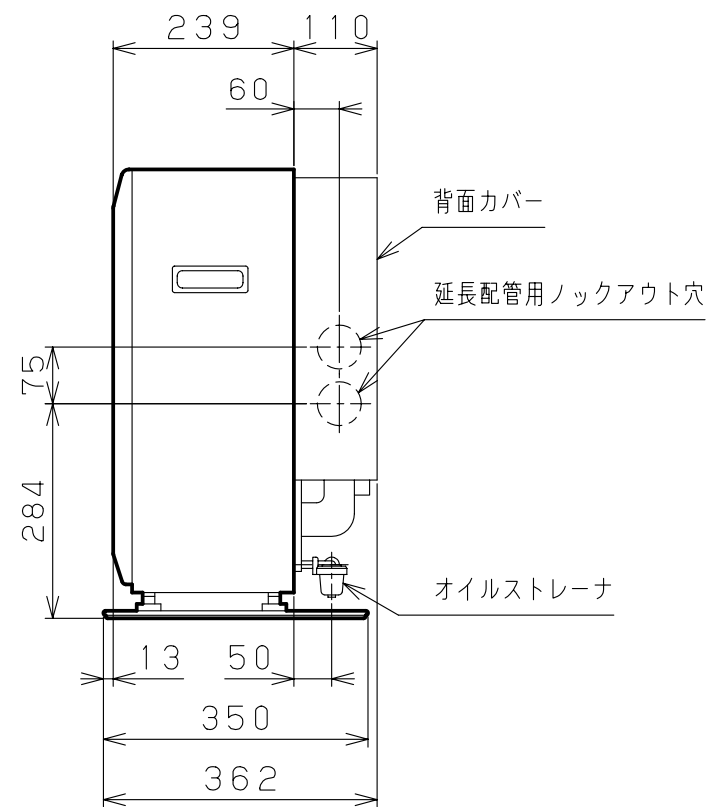
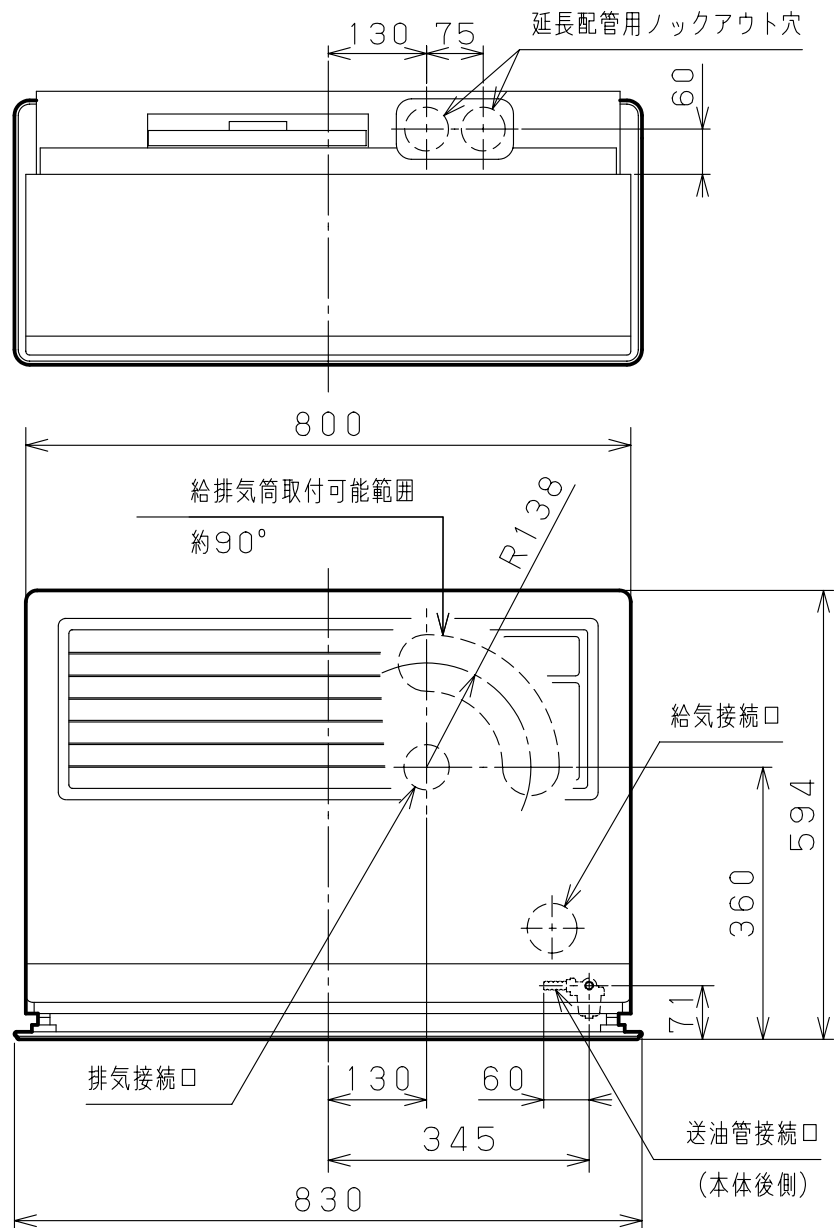
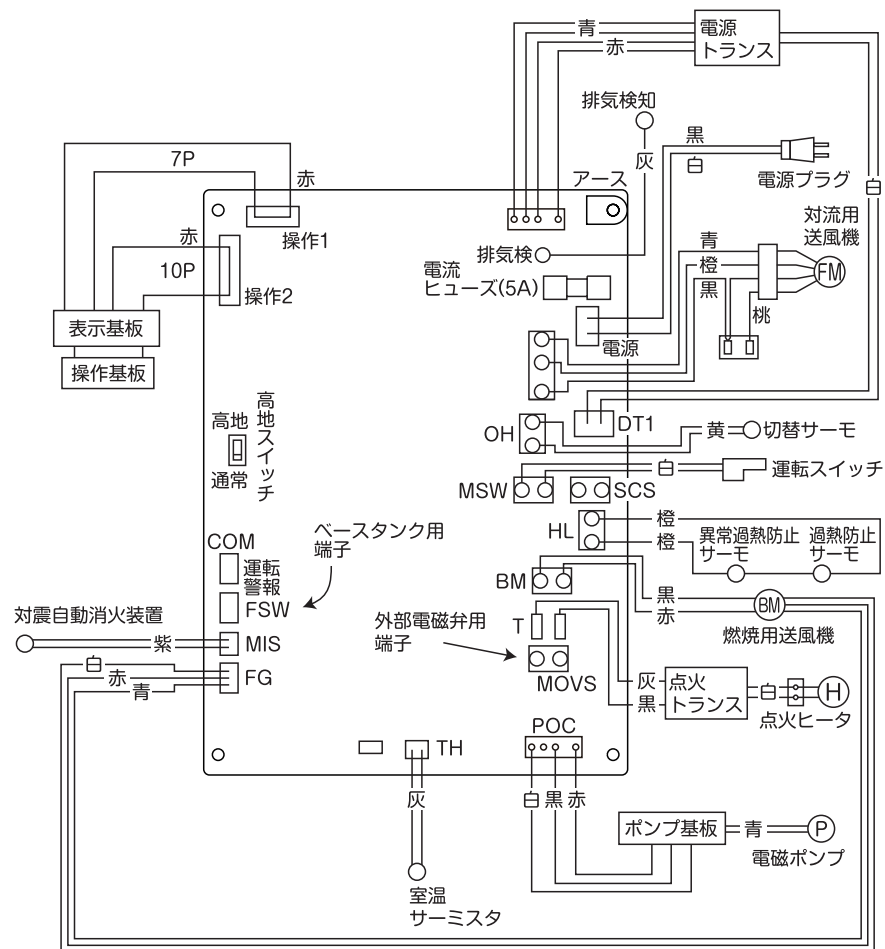


型名	BH - 10000G				
型式の呼び	BH - 10000G (FF - 10000S)				
種類	ポット式、強制給排気形、強制対流形				
点火方法	電気点火				
使用燃料	灯油 (JIS1号灯油)				
燃焼状態	最大		最小		
燃料消費量	11.4 kW (1.11 L/h)		3.95 kW (0.384 L/h)		
熱効率	87.0%		87.0%		
暖房出力	9.94 kW (8,550 kcal/h)		3.44 kW (2,960 kcal/h)		
暖房のめやす	温暖地	木造	25畳 (41.5㎡) まで		
		コンクリート	35畳 (58.0㎡) まで		
	寒冷地	木造	26畳 (43.0㎡) まで		
		コンクリート	41畳 (67.5㎡) まで		
外形寸法	高さ594mm×幅830mm×奥行362mm (置台を含む)				
質量	40kg				
電源電圧及び周波数	100V 50/60Hz				
定格消費電力	最大(燃焼時)50/55W、点火時110/112W、待機時0.5/0.5W				
給排気筒型式の呼び	FWT - 6M - 5				
給排気筒呼び径	D40				
給排気筒壁貫通部孔径	80mm ~ 85mm				
給排気筒取付標準壁厚	115mm ~ 240mm				
排気温度	260 以下				
電流ヒューズ	筒形20mm 5A				
安全装置	対震自動消火装置、過熱防止装置、燃焼制御装置、停電安全装置				
その他の装置	排気管抜け検知装置				
区分名 (省エネ法)	B				
エネルギー消費効率	87.0%				
省エネ基準達成率	101% (目標年度2006年度)				
梱包時の外形寸法	高さ637mm×幅875mm×奥行420mm (8.4才)				
<p>暖房のめやすに用いている</p> <p>「温暖地」とは、室内外温度差が15の地域(東京・大阪など)を指し、「寒冷地」とは、室内外温度差が30の地域(札幌など)を指します。</p> <p>温暖地の「木造」とは、木造戸建住宅、「コンクリート」とは、コンクリート集合住宅を指します。いずれも一重窓で断熱材なしの建物です。断熱材が施してある場合は約1.2倍の広さまでがめやすとなります。</p> <p>寒冷地の「木造」とは、二重窓、断熱材(グラスウール)75mmの木造戸建住宅、「コンクリート」とは、二重窓、断熱材(ポリスチレンフォーム)30mmのコンクリート集合住宅を指します。これ以上の高断熱住宅では、木造で約1.2倍、コンクリートで約1.5倍の広さまでがめやすとなります。</p> <p>(社団法人 日本ガス石油機器工業会の自主基準によります)</p>					
製品仕様書	型名	BH - 10000G	単位	1 / 3	株式会社長府製作所
	名称	ブリーズヒーター	mm		



製品仕様書

型名	BH-10000G	単位	2/3	株式会社 長府製作所	B
名称	ブリーズヒーター	mm			



製品仕様書	型名	BH-10000G	単位	3/3	株式会社 長府製作所	A
	名称	ブリーズヒーター	mm			