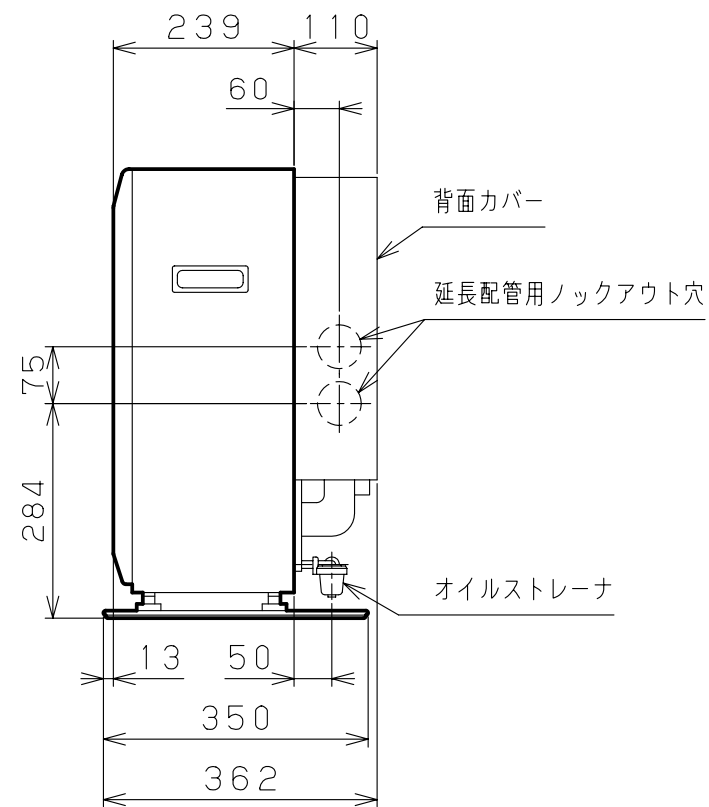
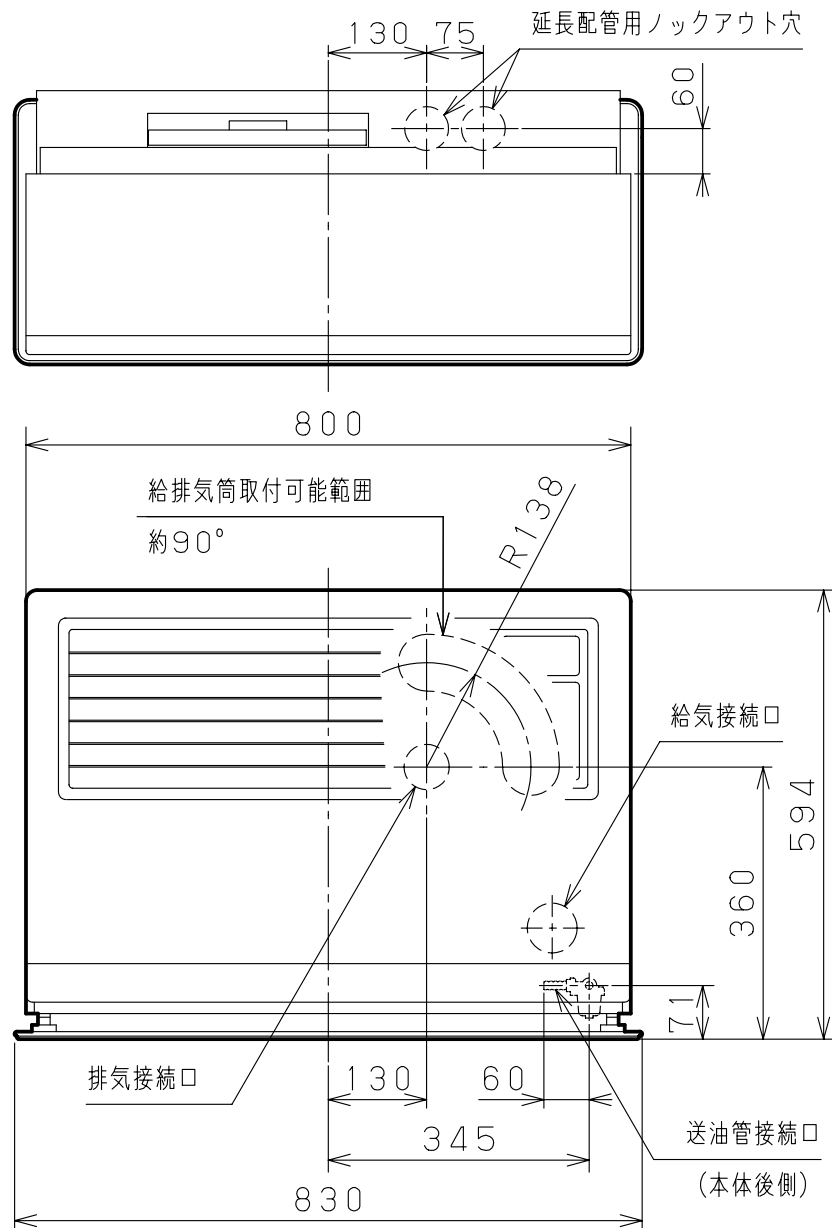
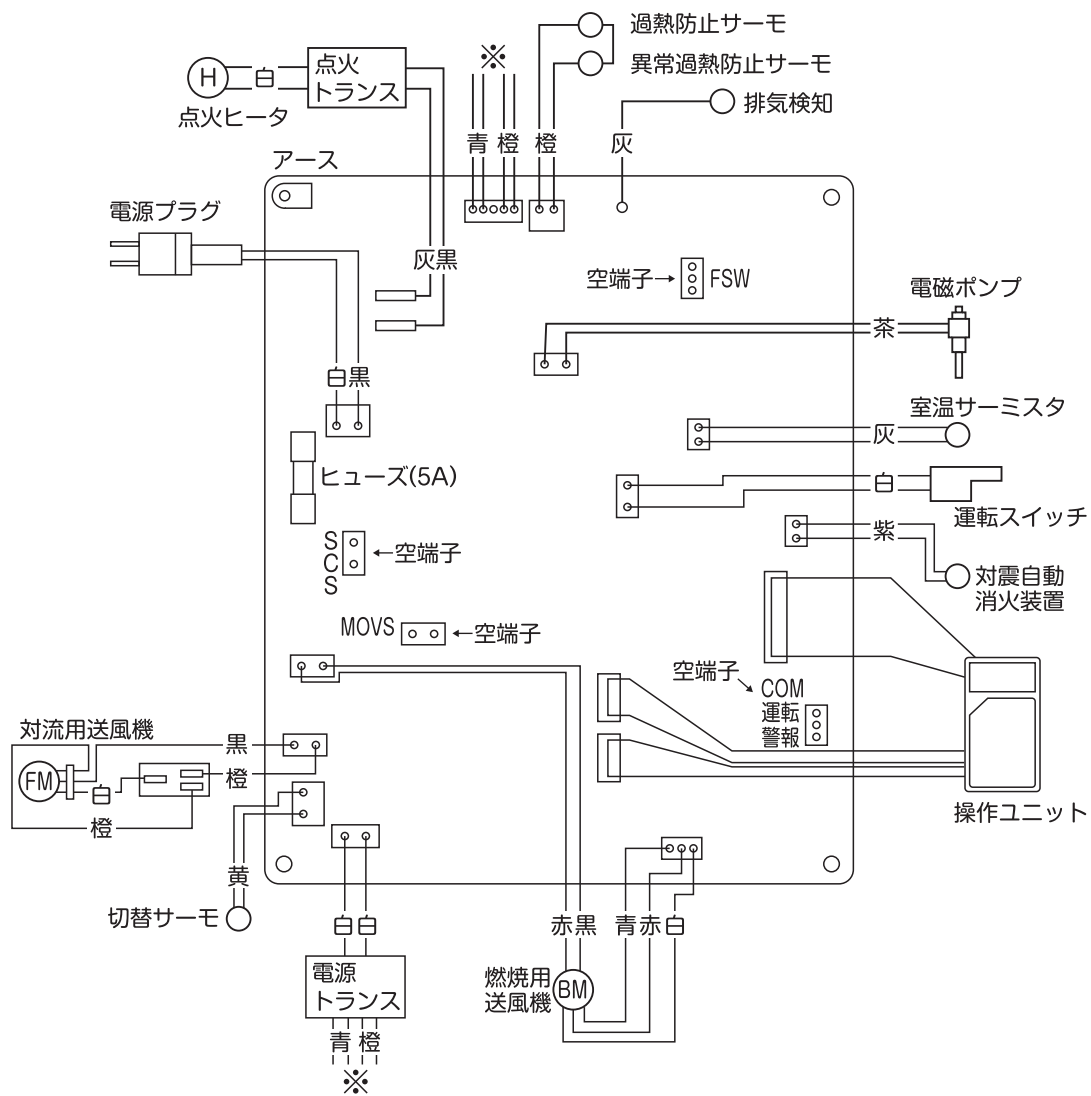


型名	BH-11011G					
型式の呼び	BH-11011G (FF-11000BF)					
種類	ポット式、強制給排気形、強制対流形					
点火方法	電気点火					
使用燃料	灯油 (JIS1号灯油)					
燃焼状態	最大		最小			
燃料消費量	12.7kW (1.233L/h)		3.95kW (0.384L/h)			
熱効率	86.7%		87.0%			
暖房出力	11.0kW (9,460kcal/h)		3.44kW (2,960kcal/h)			
暖房のめやす	温暖地	木造	28畳 (46.0㎡) まで			
		コンクリート	39畳 (64.5㎡) まで			
	寒冷地	木造	29畳 (48.0㎡) まで			
		コンクリート	46畳 (76.0㎡) まで			
外形寸法	高さ594mm×幅830mm×奥行362mm (置台を含む)					
質量	40kg					
電源電圧及び周波数	100V 50/60Hz					
定格消費電力	点火時115/120W、燃焼時(最大)55/65W、待機時0.6/0.6W					
給排気筒型式の呼び	FWT-6ZR					
給排気筒呼び径	D40					
給排気筒壁貫通部孔径	φ80mm~φ85mm					
給排気筒取付標準壁厚	120mm~250mm					
排気温度	260℃以下					
電流ヒューズ	筒形30mm 5A					
安全装置	対震自動消火装置、過熱防止装置、燃焼制御装置、停電安全装置					
その他の装置	排気管抜け検知装置、異常過熱防止装置					
区分名 (省エネ法)	B					
エネルギー消費効率	86.7%					
省エネ基準達成率	100% (目標年度2006年度)					
梱包時の外形寸法	高さ637mm×幅880mm×奥行420mm (8.4才)					
暖房のめやすに用いている						
①「温暖地」とは、室内外温度差が15℃の地域 (東京・大阪など) を指し、「寒冷地」とは、室内外温度差が30℃の地域 (札幌など) を指します。						
②温暖地の「木造」とは、木造戸建住宅、「コンクリート」とは、コンクリート集合住宅を指します。いずれも一重窓で断熱材なしの建物です。断熱材が施してある場合は約1.2倍の広さまでがめやすとなります。						
③寒冷地の「木造」とは、二重窓、断熱材(グラスウール)75mmの木造戸建住宅、「コンクリート」とは、二重窓、断熱材(ポリスチレンフォーム)30mmのコンクリート集合住宅を指します。これ以上の高断熱住宅では、木造で約1.2倍、コンクリートで約1.5倍の広さまでがめやすとなります。						
(社団法人 日本ガス石油機器工業会の自主基準によります)						
製品仕様書	型名	BH-11011G	単位	1/3	株式会社長府製作所	A
	名称	ブリーズヒーター	mm			



製品仕様書

型名	BH-11011G	単位	2/3	株式会社 長府製作所	A
名称	ブリーズヒーター	mm			



製品仕様書	型名	BH-11011G	単位	3	株式会社 長府製作所	A
	名称	ブリーズヒーター	mm	3		