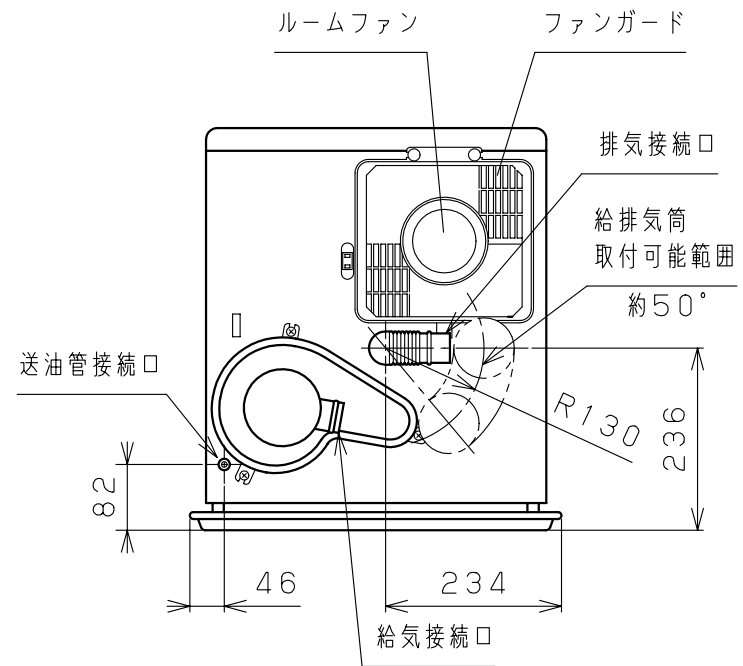
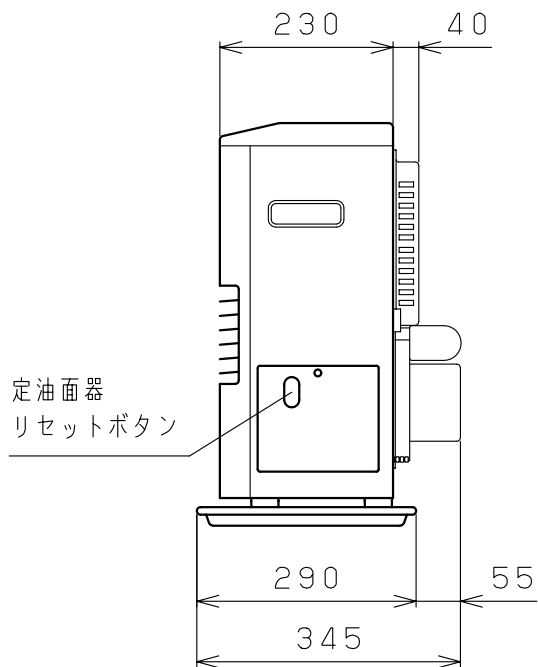
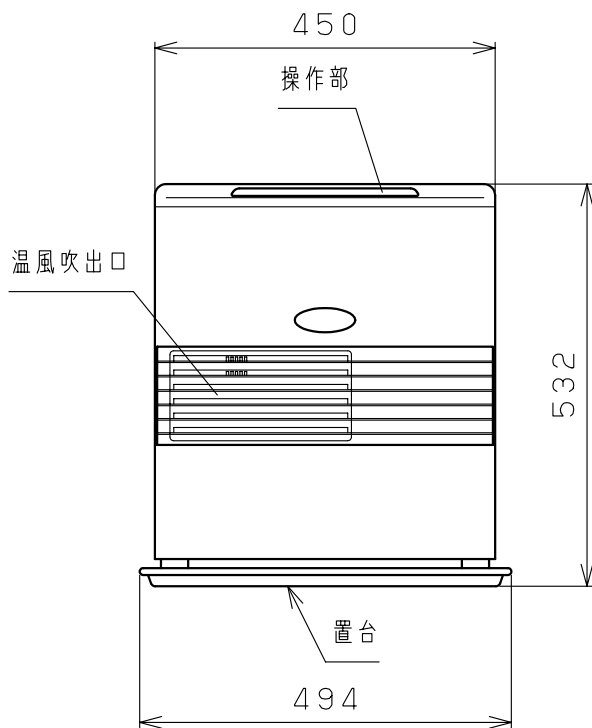
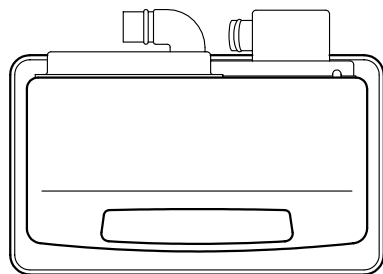
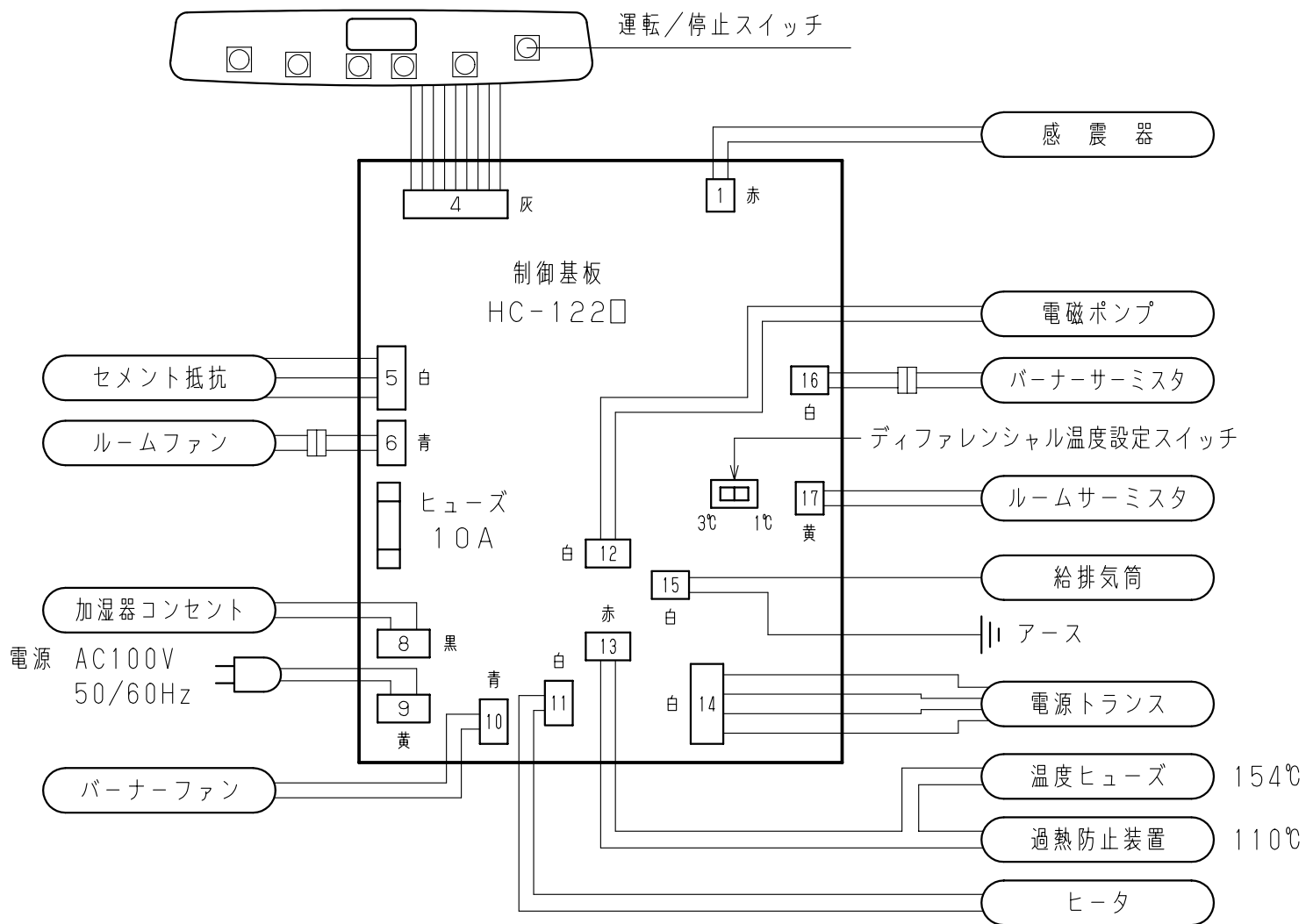


| | | | | | | |
|---|-------------------------------------|------------|---------------------------|-------|-----------|---|
| 型名 | BH - 3522G | | | | | |
| 型式の呼び | BH - 35 | | | | | |
| 種類 | ポット式・強制給排気形・強制対流形 | | | | | |
| 点火方法 | 電気点火 | | | | | |
| 使用燃料 | 灯油 (JIS1号灯油) | | | | | |
| 燃焼状態 | 最大 | | 最小 | | | |
| 燃料消費量 | 0.40 L/h | | 0.18 L/h | | | |
| 熱効率 | 86.0% | | 77.0% | | | |
| 暖房出力 | 3.50 kW (3,000 kcal/h) | | 1.43 kW (1,230 kcal/h) | | | |
| 暖房のめやす | 温暖地 | 木造 | 9畳 (15.0㎡) まで | | | |
| | | コンクリート | 13畳 (21.5㎡) まで | | | |
| | 寒冷地 | 木造 | 9畳 (15.0㎡) まで | | | |
| | | コンクリート | 15畳 (25.0㎡) まで | | | |
| 外形寸法 | 高さ532mm×幅494mm×奥行345mm (置台を含む) | | | | | |
| 質量 | 18kg | | | | | |
| 電源電圧及び周波数 | 100V 50/60Hz | | | | | |
| 定格消費電力 | 最大消費電力 (点火時) 875/875W、 燃焼時 47/43W | | | | | |
| 給排気筒型式の呼び | FF - 39B | | | | | |
| 給排気筒呼び径 | D39 | | | | | |
| 給排気筒壁貫通部孔径 | 85mm | | | | | |
| 給排気筒取付標準壁厚 | 12cm~21cm (8cm~12cmは付属の薄壁用アダプターで対応) | | | | | |
| 排気温度 | 260 以下 | | | | | |
| 電流ヒューズ | 10A | | | | | |
| 温度ヒューズ | 154 | | | | | |
| 安全装置 | 対震自動消火装置、過熱防止装置、燃焼制御装置、停電安全装置 | | | | | |
| その他の装置 | 排気管抜け検知装置、過電流防止装置 | | | | | |
| 区分名 (省エネ法) | B | | | | | |
| エネルギー消費効率 | 86.0% | | | | | |
| 梱包時の外形寸法 | 高さ600mm×幅520mm×奥行410mm (4.1才) | | | | | |
| <p>暖房のめやすに用いている 「温暖地」とは、室内外温度差が15の地域 (東京・大阪など) を指し、「寒冷地」とは、室内外温度差が30の地域 (札幌など) を指します。 温暖地の「木造」とは、木造戸建住宅、「コンクリート」とは、コンクリート集合住宅を指します。いずれも一重窓で断熱材なしの建物です。断熱材が施してある場合は約1.2倍の広さまでがめやすとなります。 寒冷地の「木造」とは、二重窓、断熱材 (グラスウール) 75mmの木造戸建住宅、「コンクリート」とは、二重窓、断熱材 (ポリスチレンフォーム) 30mmのコンクリート集合住宅を指します。これ以上の高断熱住宅では、木造で約1.2倍、コンクリートで約1.5倍の広さまでがめやすとなります。</p> <p style="text-align: right;">(社団法人 日本ガス石油機器工業会の自主基準によります)</p> | | | | | | |
| 製品仕様書 | 型名 | BH - 3522G | 単位 | 1 / 3 | 株式会社長府製作所 | A |
| | 名称 | ブリーズヒーター | mm | | | |



製品仕様書

| | | | | | |
|----|----------|----|-----|------------|---|
| 型名 | BH-3522G | 単位 | 2/3 | 株式会社 長府製作所 | A |
| 名称 | ブリーズヒーター | mm | 3 | | |



※制御基板番号の□には、符号が入ることがあります。

| | | | | | | |
|-------|----|----------|----|-----|------------|---|
| 製品仕様書 | 型名 | BH-3522G | 単位 | 3/3 | 株式会社 長府製作所 | A |
| | 名称 | ブリーズヒーター | mm | 3 | | |