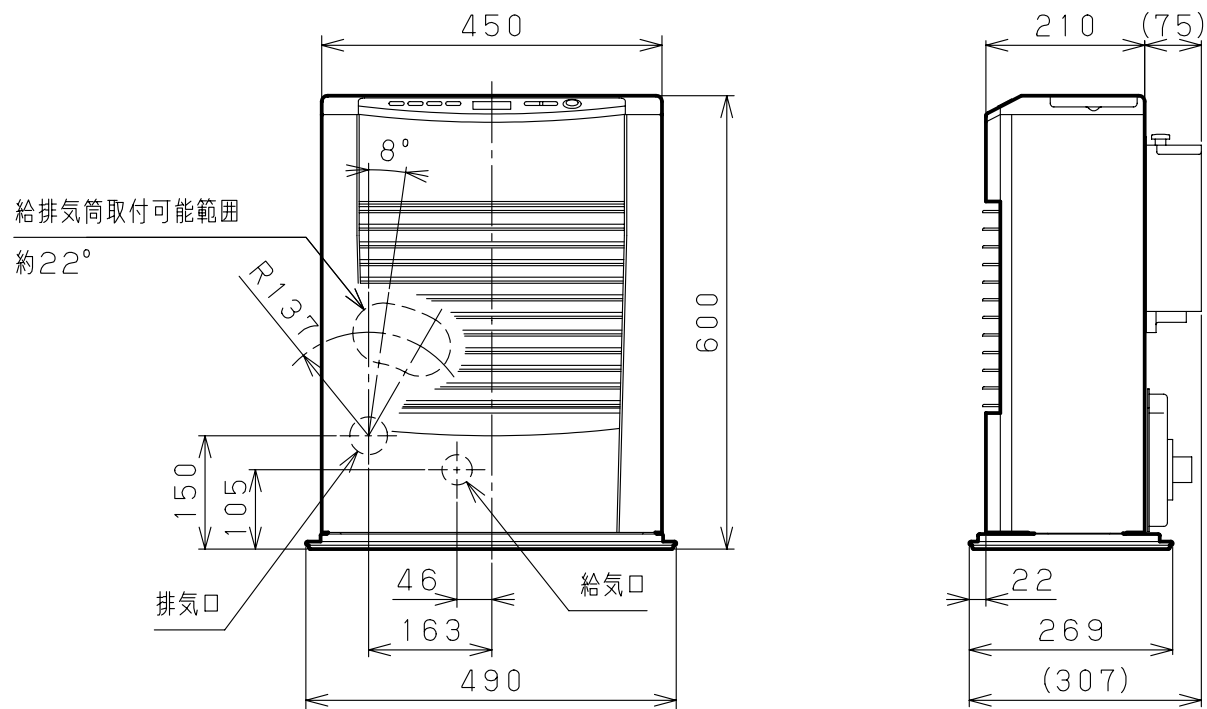
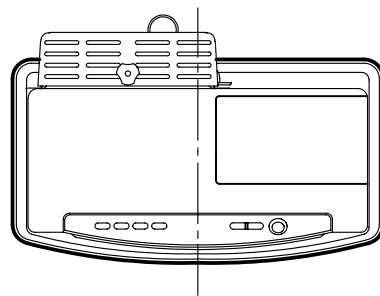
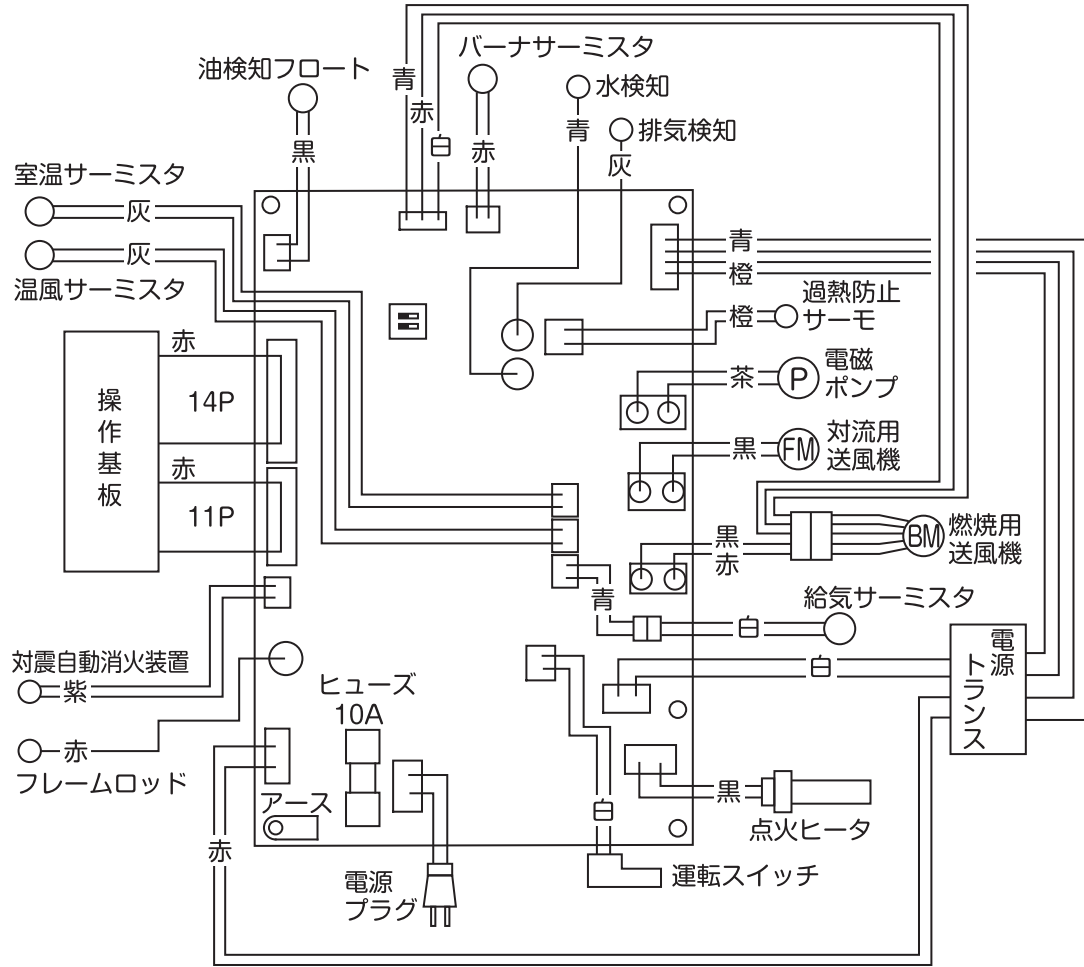


型名	BH - 3800K					
型式の呼び	BH - 3800K (FF - 44CTL)					
種類	ポット式、強制給排気形、強制対流形					
点火方法	電気点火					
使用燃料	灯油 (JIS1号灯油)					
燃焼状態	最大		最小			
燃料消費量	4.37kW (0.425L/h)		1.34kW (0.13L/h)			
熱効率	87.0%		87.0%			
暖房出力	3.81kW (3,270kcal/h)		1.16kW (1,000kcal/h)			
暖房のめやす	温暖地	木造	10畳 (16.5㎡) まで			
		コンクリート	14畳 (23.0㎡) まで			
	寒冷地	木造	10畳 (16.5㎡) まで			
		コンクリート	16畳 (26.5㎡) まで			
外形寸法	高さ600mm×幅490mm×奥行307mm (置台を含む)					
質量	20kg					
電源電圧及び周波数	100V 50/60Hz					
定格消費電力	最大(点火初期時)605/615W、燃焼時36/32W、 点火時330/325W、待機時0.5/0.5W					
給排気筒型式の呼び	FWT - 6W					
給排気筒呼び径	D40					
給排気筒壁貫通部孔径	67mm ~ 80mm					
給排気筒取付標準壁厚	130mm ~ 280mm					
排気温度	260 以下					
電流ヒューズ	筒形20mm 10A					
安全装置	対震自動消火装置、過熱防止装置、燃焼制御装置、停電安全装置、点火安全装置					
その他の装置	排気管抜け検知装置、水検知装置					
区分名 (省エネ法)	B					
エネルギー消費効率	87.0%					
省エネ基準達成率	101% (目標年度2006年度)					
梱包時の外形寸法	高さ660mm×幅590mm×奥行505mm (7.0才)					
<p>暖房のめやすに用いている</p> <p>「温暖地」とは、室内外温度差が15の地域 (東京・大阪など) を指し、「寒冷地」とは、室内外温度差が30の地域 (札幌など) を指します。</p> <p>温暖地の「木造」とは、木造戸建住宅、「コンクリート」とは、コンクリート集合住宅を指します。いずれも一重窓で断熱材なしの建物です。断熱材が施してある場合は約1.2倍の広さまでがめやすとなります。</p> <p>寒冷地の「木造」とは、二重窓、断熱材(グラスウール)75mmの木造戸建住宅、「コンクリート」とは、二重窓、断熱材(ポリスチレンフォーム)30mmのコンクリート集合住宅を指します。これ以上の高断熱住宅では、木造で約1.2倍、コンクリートで約1.5倍の広さまでがめやすとなります。</p> <p>(社団法人 日本ガス石油機器工業会の自主基準によります)</p>						
製品仕様書	型名	BH - 3800K	単位	1 / 3	株式会社長府製作所	B
	名称	ブリーズヒーター	mm			



製品仕様書

型名	BH-3800K	単位	2/3	株式会社 長府製作所	A
名称	ブリーズヒーター	mm			



製品仕様書	型名	BH-3800K	単位	3/3	株式会社 長府製作所	A
	名称	ブリーズヒーター	mm			