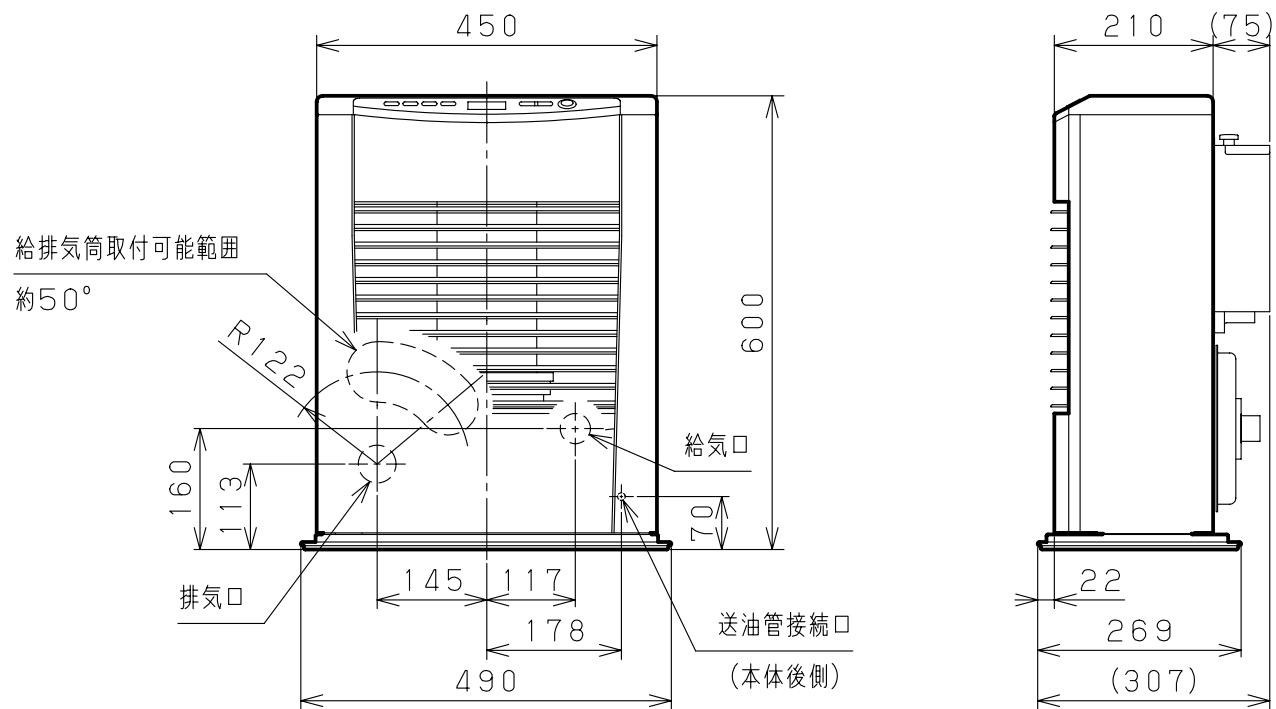
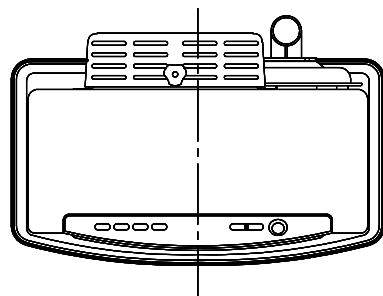
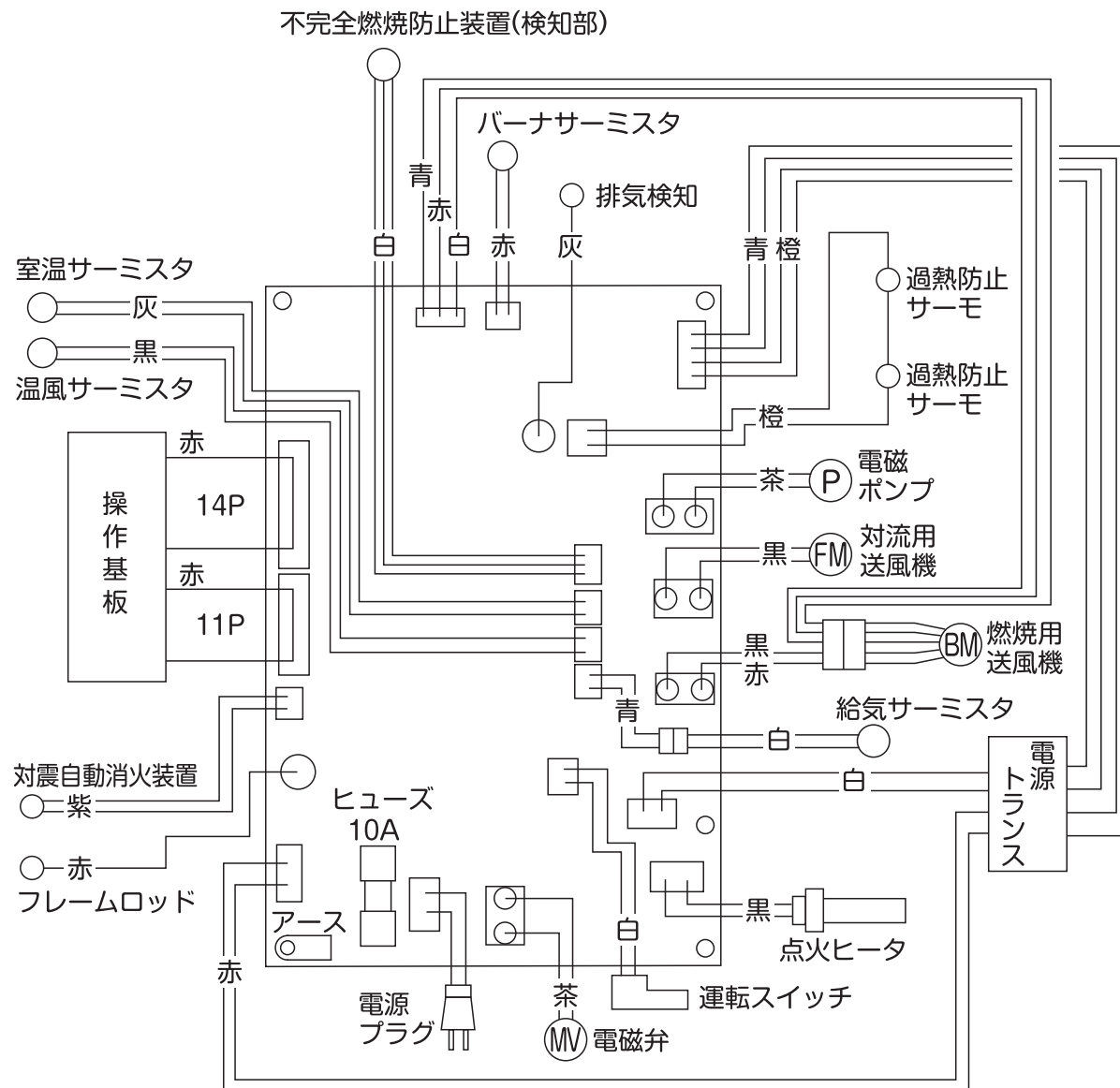


型名	BH - 3811G					
型式の呼び	BH - 3811G					
種類	ポット式、強制給排気形、強制対流形					
点火方法	電気点火					
使用燃料	灯油（JIS1号灯油）					
燃焼状態	最大		最小			
燃料消費量	4.41kW(0.429L/h)		1.85kW(0.18L/h)			
熱効率	86.0%		86.0%			
暖房出力	3.80kW(3,270kcal/h)		1.59kW(1,370kcal/h)			
暖房のめやす	温暖地	木造	10.0畳(16.5㎡)まで			
		コンクリート	14.0畳(23.0㎡)まで			
	寒冷地	木造	10.0畳(16.5㎡)まで			
		コンクリート	16.0畳(26.5㎡)まで			
外形寸法	高さ600mm×幅490mm×奥行307mm(置台を含む)					
質量	19kg					
電源電圧及び周波数	100V 50/60Hz					
定格消費電力	最大(点火初期時)630/630W、燃焼時41/41W、 点火時335/335W、待機時0.5/0.5W					
給排気筒型式の呼び	FWT - 6W - 1					
給排気筒呼び径	D40					
給排気筒壁貫通部孔径	67 ~ 80mm					
給排気筒取付標準壁厚	130mm ~ 280mm					
排気温度	260 以下					
電流ヒューズ	筒形20mm 10A					
安全装置	対震自動消火装置、過熱防止装置、燃焼制御装置、 停電安全装置、点火安全装置、不完全燃焼防止装置					
その他の装置	排気管抜け検知装置					
区分名(省エネ法)	B					
エネルギー消費効率	86.0%					
省エネ基準達成率	100%(目標年度2006年度)					
梱包時の外形寸法	高さ660mm×幅590mm×奥行505mm(7.0才)					
<p>暖房のめやすに用いている 「温暖地」とは、室内外温度差が15の地域(東京・大阪など)を指し、「寒冷地」とは、室内外温度差が30の地域(札幌など)を指します。 温暖地の「木造」とは、木造戸建住宅、「コンクリート」とは、コンクリート集合住宅を指します。いずれも一重窓で断熱材なしの建物です。断熱材が施してある場合は約1.2倍の広さまでがめやすとなります。 寒冷地の「木造」とは、二重窓、断熱材(グラスウール)75mmの木造戸建住宅、「コンクリート」とは、二重窓、断熱材(ポリスチレンフォーム)30mmのコンクリート集合住宅を指します。これ以上の高断熱住宅では、木造で約1.2倍、コンクリートで約1.5倍の広さまでがめやすとなります。</p>						
(社団法人 日本ガス石油機器工業会の自主基準によります)						
製品仕様書	型名	BH - 3811G	単位	1 / 3	株式会社長府製作所	A
	名称	ブリーズヒーター	mm			



製品仕様書

型名	BH-3811G	単位	2/3	株式会社 長府製作所	A
名称	ブリーズヒーター	mm			



製品仕様書	型名	BH-3811G	単位	3	株式会社 長府製作所	A
	名称	ブリーズヒーター	mm	3		