

型名	C J B - 0 4 M		
名称	接続箱		
入力電圧	D C 3 0 0 V		
太陽電池入力回路	回路数	3 回路	
	最大電流	8 A / 1 回路	
太陽電池出力回路	回路数	1 回路	
	最大電流	2 4 A	
太陽電池開閉器	D C 3 0 0 V 1 0 A		
外装材質	冷間圧延鋼板 (焼付塗装)		
外形寸法 (高さ × 幅 × 奥行)	2 5 0 mm × 2 6 0 mm × 1 0 0 mm		
梱包寸法 (高さ × 幅 × 奥行)	1 3 0 mm × 3 0 5 mm × 2 9 5 mm (0 . 4 才)		
質量	4 k g		

設置条件

1 . 設置場所 : 屋内・屋外

ただし、屋外の場合は雨水線内に設置し、据付工事説明書に従って防水処理を行うこと

2 . 周囲温度 : - 2 5 ~ 6 0 の範囲を超えない場所

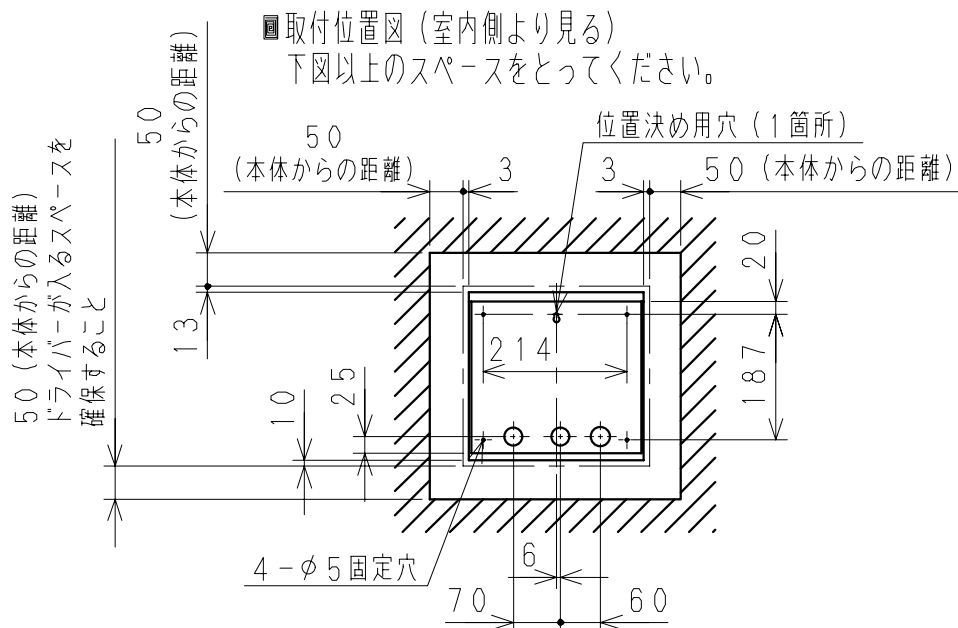
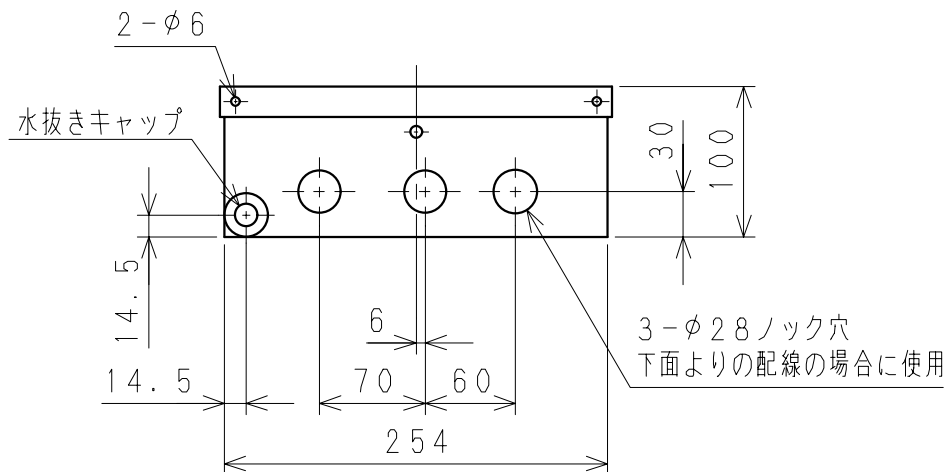
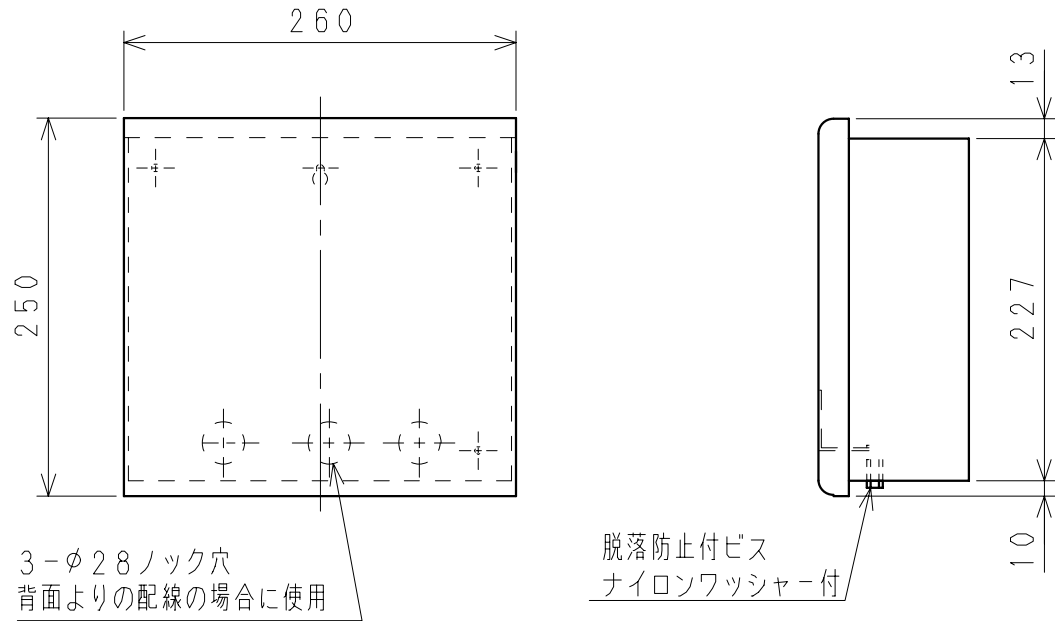
3 . 相対湿度 : 特に規定しないが温度変化により結露しない場所

4 . 標 高 : 1 0 0 0 m 以下の場所

5 . 過度の水蒸気、油、煙、じんあい、塩分、腐食性物質等が存在しない場所

6 . アース工事を必ず行うこと

製品仕様書	型名	C J B - 0 4 M	単位	1 / 2	株式会社 長府製作所	A
	名称	接続箱	mm			



製品仕様書	型名	CJB-04M	単位	2/2	株式会社 長府製作所	A
	名称	接続箱	mm			