

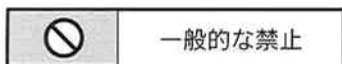
特に注意していただきたいこと

●ここに示した「△注意」には次の意味があります。



注意 作業を誤った場合に設置工事業者、または設置後の不具合によって、使用者が傷害を負う可能性が考えられる場合、および物的損害の発生が考えられる場合を示しています。

●絵表示には次のような意味があります。



一般的な禁止



工事をされるかたへのお願い

●リモコンを正しく、安全にご使用いただくためにこの「工事説明書」をよくお読みの上、指定された工事を行ってください。

- リモコンを取り付けることにより、「時間帯別電灯」の契約が可能です。
- 機器とリモコンの接続は小勢力回路の工事に該当し、電気工事士の資格がなくても工事はできますが、電気設備に関する技術基準に従って工事を行ってください。
- リモコンコードは電源ブレーカを「切」にした状態で接続してください。
- 取付工事終了後、本書は必ずお客様にお渡しください。

開こん

1 開こんの際の注意

●リモコンがご使用になる機器、用途に適合していることを確認してください。

2 付属品の確認

●次の部品が梱包されていますので、不足のないことを確認してください。

リモコン	リモコン固定板	コードクリップ	コードクリップ用 タッピンねじ(1個) (φ4×10)	木ねじ(2個)
			リモコン端子台用 タッピンねじ(2個) (φ4×14)	
カールプラグ (2個)	リモコン端子台		取扱説明書	工事説明書(本紙)

3 別売部品 ●リモコンコード

リモコンの取り付け

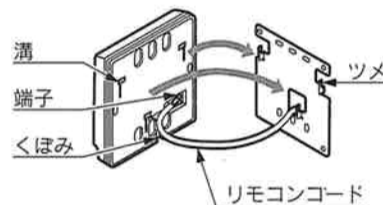
1 リモコンの取り付け上の注意

- 絶対に浴室内に取り付けないでください。
- ガステーブル・こるろなどの燃焼器具の上方には絶対に取り付けないでください。
電気部品の故障・外装の変形をおこします。
- 炊飯器・電気ポットなどの蒸気・水滴、しゃ口からの水しぶきがかかる場所には取り付けないでください。
- 直射日光のあたる場所には取り付けないでください。
- お湯の使用頻度の高い場所の近くに取り付けていただくとう便利です。
- 業務用薬品(アンモニア・イオウ・塩素・エチレン化合物・酸類など)を使用する場所に取り付けないでください。
- リモコンコードは直接熱の影響を受けないところに配線してください。
- リモコンコードをコンクリート、壁などに埋め込む場合は必ず電線管などを使用してコードを傷つけないようにしてください。



埋め込み配線の場合

リモコン固定板から引き出したリモコンコードを図のように端子にしっかりと接続してください。余ったリモコンコードは壁穴に入れてください。

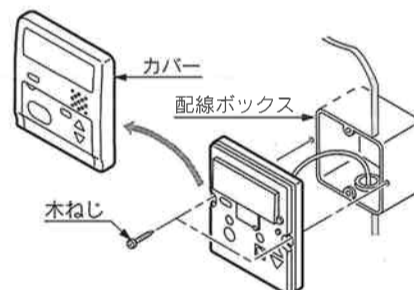


(4) リモコンを取り付けます。

リモコン固定板のツメ3カ所をリモコンの背面の溝に合わせて、上からスライドさせ固定します。

リモコン固定板を使用しない場合

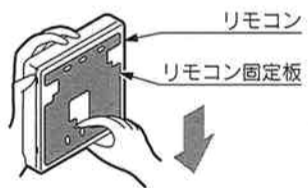
リモコンのカバーをはずして、木ねじでリモコンを壁に直接固定し、カバーを取り付けます。



2 リモコンの取り付け

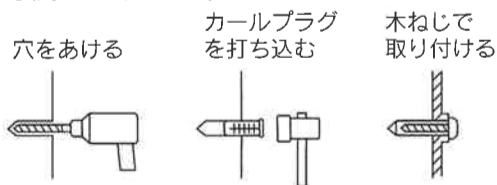
リモコン固定板を使用する場合

- (1) リモコン固定板を下にスライドさせ、リモコンからはずします。
- (2) リモコン固定板を壁に固定します。
リモコン固定板を使用しなくても取り付けられます。



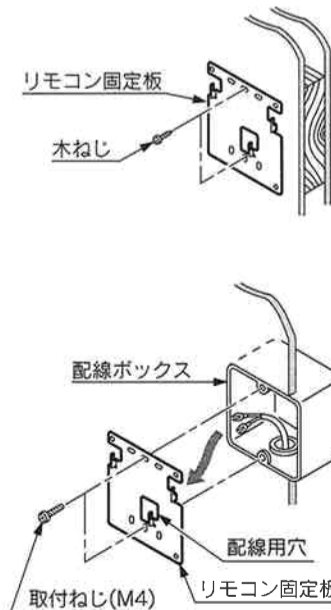
露出配線の場合

壁の丈夫な場所(柱等)にリモコン固定板を付属の木ねじ(2個)で直接固定してください。
タイル、コンクリート、モルタルなどの壁にリモコン固定板をねじ止めする場合は、付属のカールプラグを使用してください。



埋め込み配線の場合

- ① 事前に壁内部に電線管を通して、配線ボックスを設置してください。
- ② リモコンコードを電線管を通して、リモコン固定板の配線用穴を通して引き出してください。
- ③ リモコン固定板を配線ボックスの取付ねじ穴に合わせ、取付ねじ(M4)で固定してください。



3 リモコン端子台の取り付け

- (1) 前パネルのねじをはずして前パネルを取りはずします。
- (2) 制御基板取付具にリモコン端子台をタッピンねじ(φ4×14)2個で確実に固定します。
- (3) リモコン端子台のコネクタを制御基板上の⑦に差し込みます。
- (4) 配線取出口にリモコンコードを通し、リモコン端子台へ導きます。
- (5) リモコンコードをリモコン端子台に接続します。
リモコンコードは無極性ですので、どちらに接続してもかまいません。
- (6) リモコンコードとコードクリップをタッピンねじ(φ4×10)1個で確実に固定します。
リモコンコードは機器内部でたるませないでください。
また、リモコンコードがヒータ端子に接触しないように注意してください。

4 時間帯別電灯の設定(深夜電力ではリモコンは使用できません。)

- (1) 制御基板上のモードスイッチを「時間帯別」に切り替えてからリセットスイッチを押します。
- (2) 前パネルをねじでしっかりと取り付けます。
- (3) 200V電源ブレーカを「入」にし、漏電遮断器のレバーを「ON」にします。

5 リモコンの設定

リモコンの現在時刻を設定します。(取扱説明書2ページ参照)

