

型名	CTD - 134M	
名称	太陽電池モジュール	
公称最大出力	134W	
公称最大出力動作電圧	19.4V	
公称最大出力動作電流	6.91A	
公称開放電圧	24.3V	
公称短絡電流	7.43A	
短期荷重	3000Pa	
長期荷重	2000Pa	
太陽電池セル種類	多結晶シリコン	
材質	カバーガラス	熱処理強化ガラス
	充填材	EVA(エチレンビニルアセテート)樹脂
	バックフィルム	耐候性樹脂フィルム(PVF)
	フレーム	表面アルマイト処理 アルミ合金(ダークブロンズ)
	出力ケーブル	CV(高圧架橋ポリエチレン絶縁ビニルシース)線 2mm ² 1500mm(防水コネクタ付)
外形寸法(高さ×幅×奥行)	37mm×1271mm×827mm(1枚)	
1枚梱包型名	CTD - 134M - 1	
1枚梱包寸法(高さ×幅×奥行)	45mm×1290mm×835mm(1.7才)	
2枚梱包型名	CTD - 134M - 2	
2枚梱包寸法(高さ×幅×奥行)	90mm×1290mm×835mm(3.5才)	
質量	13kg(1枚)	

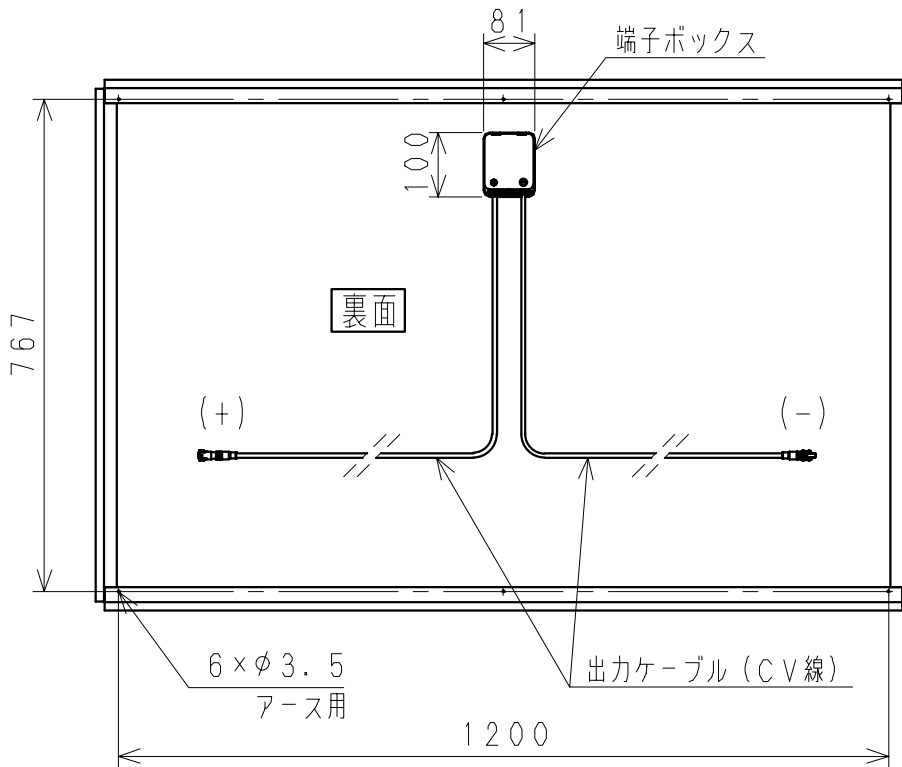
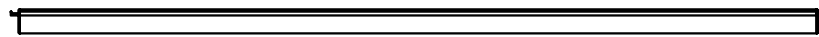
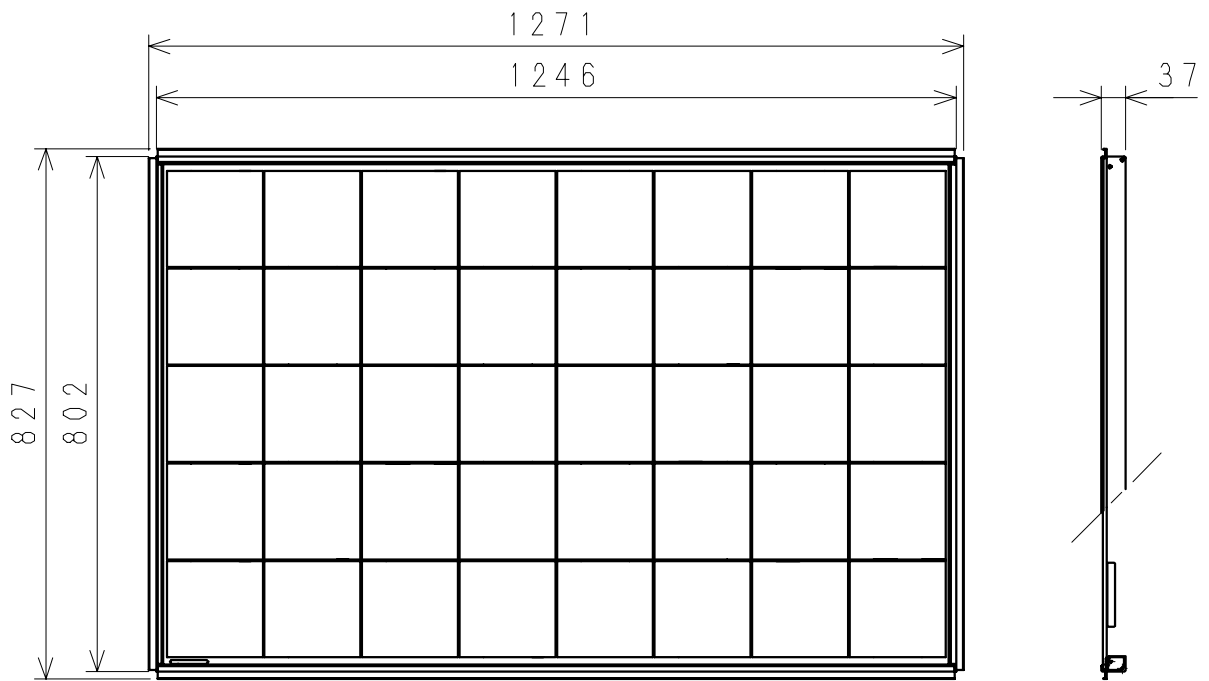
出力特性条件

1. モジュール温度: 25
2. 放射照度: 1000W/m²
3. 分光分布: JIS C 8911で規定するAM1.5全天放射基準太陽光

設置条件

1. 設置場所: 屋外
2. 外気温度: -20~40
3. 動作温度: -20~83
4. 湿度範囲: 常時水を浴びる場所を除く
5. 塩害: 海岸から500m以内の地域、沖縄県、離島地域等の重塩害対策地域を除く
6. 腐食物質: 硫黄分の多い温泉地等の特殊地域を除く

製品仕様書	型名	CTD - 134M	単位	1/2	株式会社 長府製作所	A
	名称	太陽電池モジュール	mm			



製品仕様書	型名	CTD-134M	単位	2/2	株式会社 長府製作所	A
	名称	太陽電池モジュール	mm			