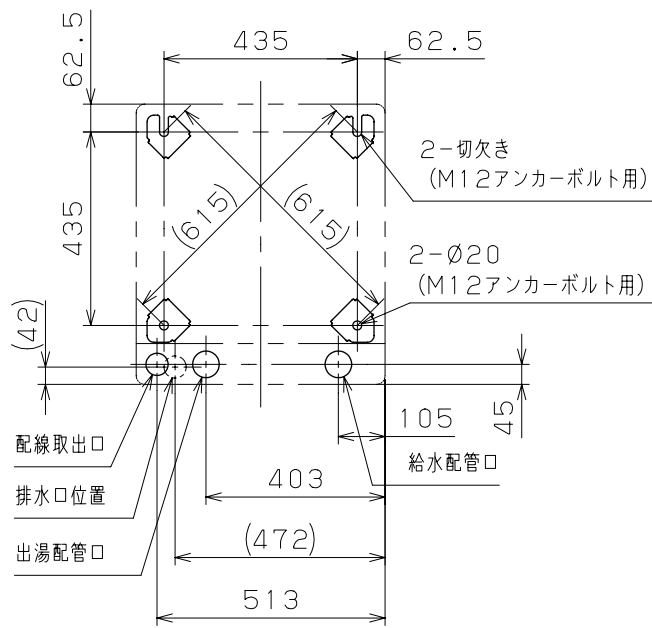
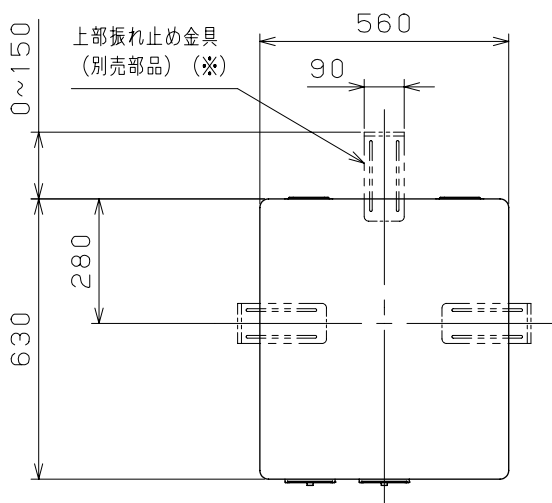
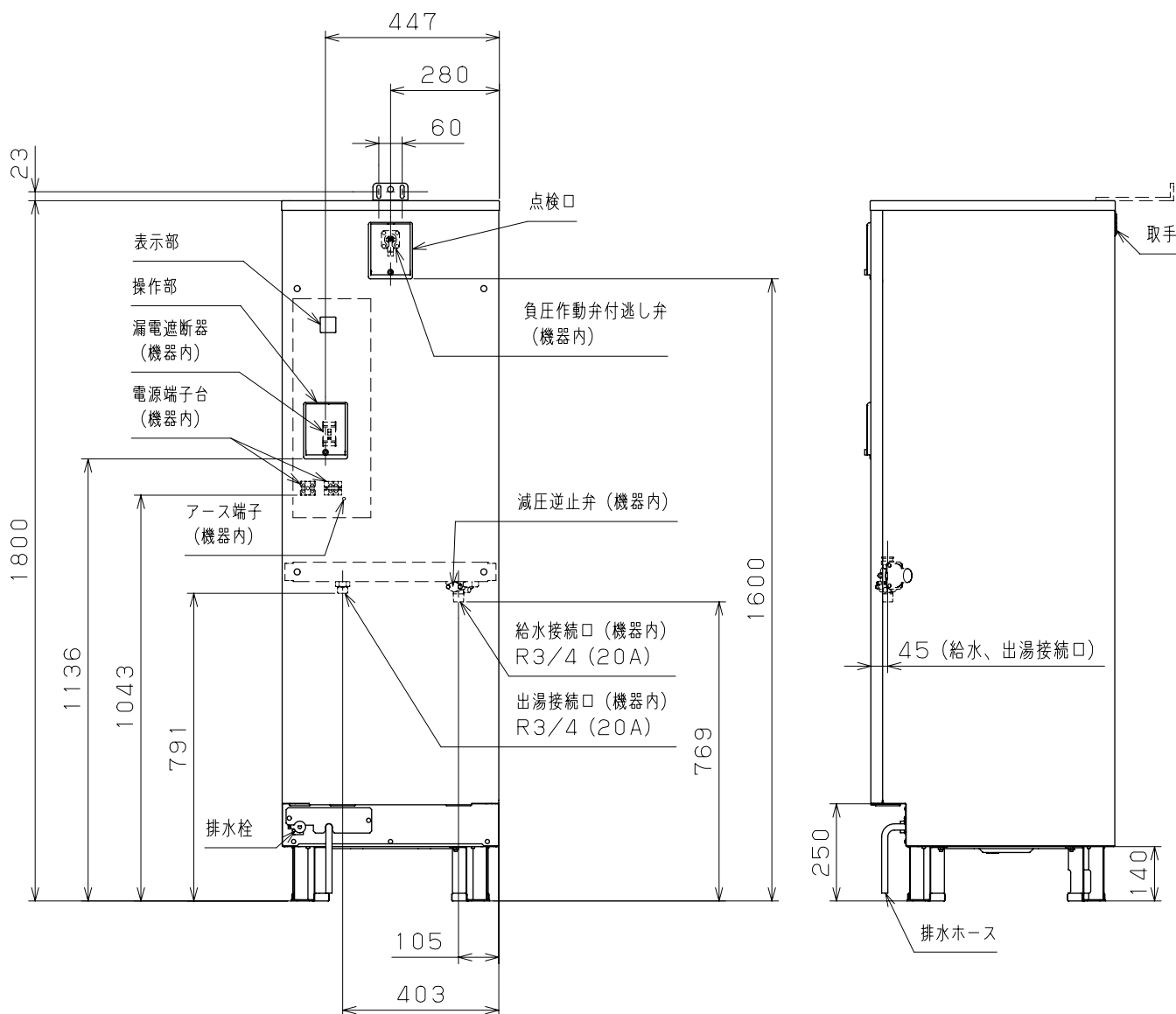


形名	DO-3012GPL					
機能	標準圧力型給湯専用タイプ(1ヒータ)					
設置場所	屋内外設置					
用途	家庭用(業務用での使用はできません)					
適用電力制度	深夜電力用通電制御型/時間帯別電灯対応通電制御型					
タンク容量	300L					
貯湯タンク材質	特殊ステンレス鋼板					
最大熱出力	3.4kW					
定格電圧	単相200V(50/60Hz)					
定格消費電力	発熱体	3.4kW				
	制御	3W(リモコンなしの場合)/4W(リモコン取付けの場合)				
通常使用圧力 (減圧弁設定値)	85kPa					
最高使用圧力 (逃し弁設定値)	97kPa					
沸き上げ温度	約60~85℃					
外形寸法	高さ1,800mm 幅560mm 奥行き630mm					
梱包時の外形寸法	高さ1,900mm 幅630mm 奥行き720mm(31.0才)					
質量(満水時)	56kg(356kg)					
接続径	給水	R3/4(20A)				
	出湯	R3/4(20A)				
電流ヒューズ	250V 5A					
安全装置	漏電遮断器・温度過昇防止器(過熱防止装置)					
別売リモコン	台所リモコン(CMR-2703V)					
製品仕様書	型名	DO-3012GPL	単位	1/3	株式会社 長府製作所	A
	名称	電気温水器	mm			

※上部振れ止め金具（別売部品）は右、左、後のいずれか1箇所に取り付可能です。



【機器上方よりの透視図】



製品仕様書

型名 DO-3012GPL
名称 電気温水器

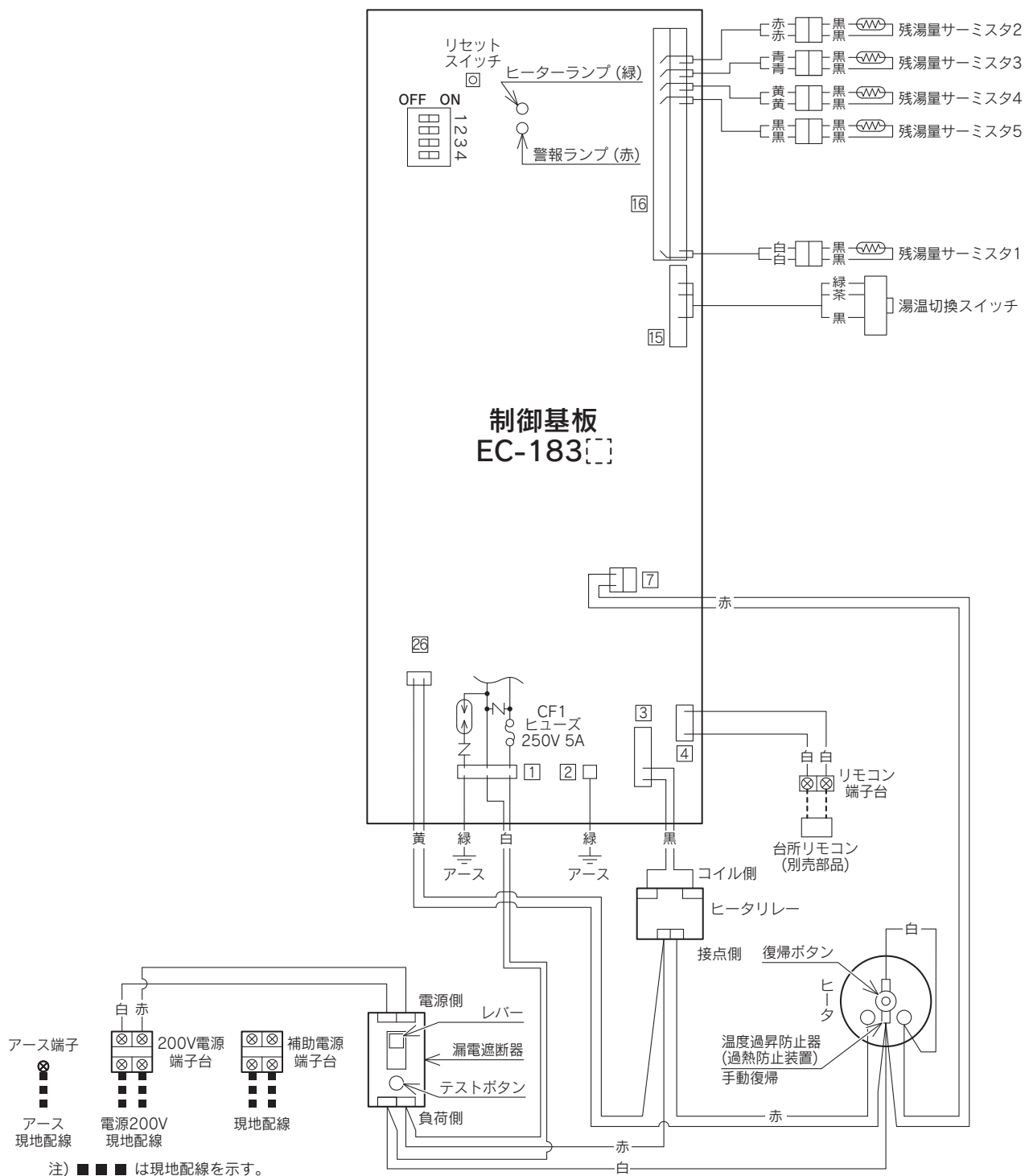
単位 mm

2/3

株式会社 長府製作所

A

基板番号の□には、符号が入る場合があります。



製品仕様書	型名	DO-3012GPL	単位	3/3	株式会社 長府製作所	A
	名称	電気温水器	mm			