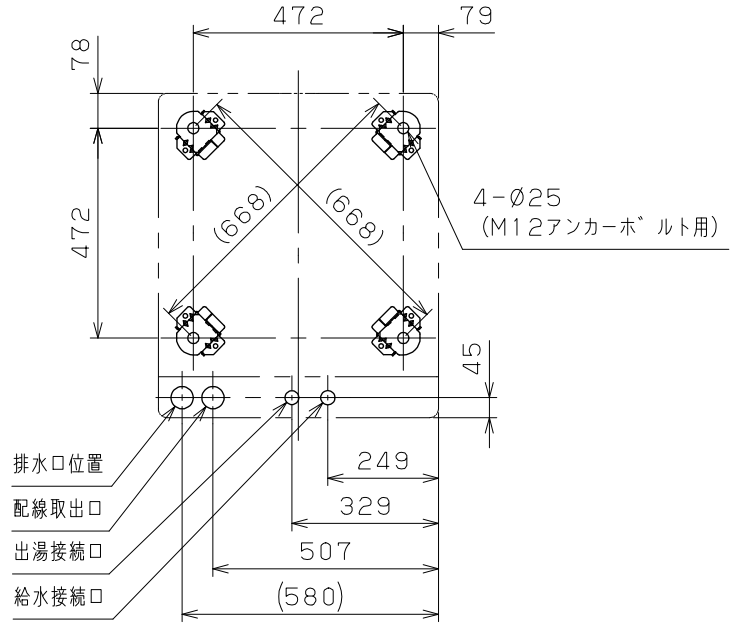
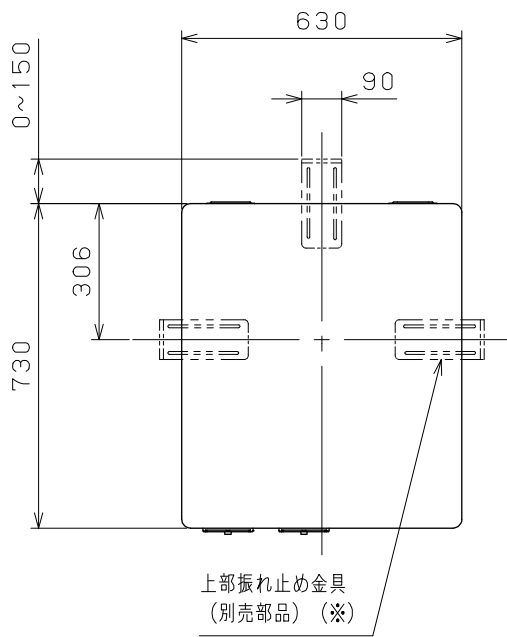
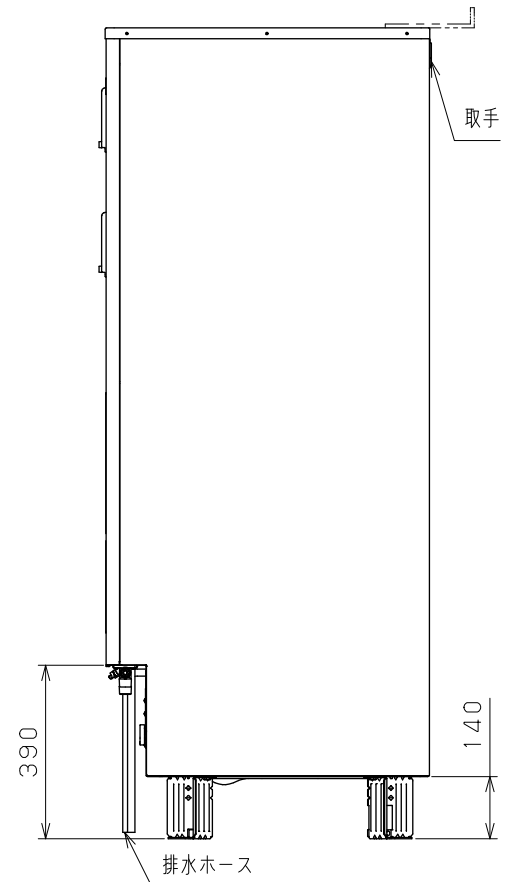
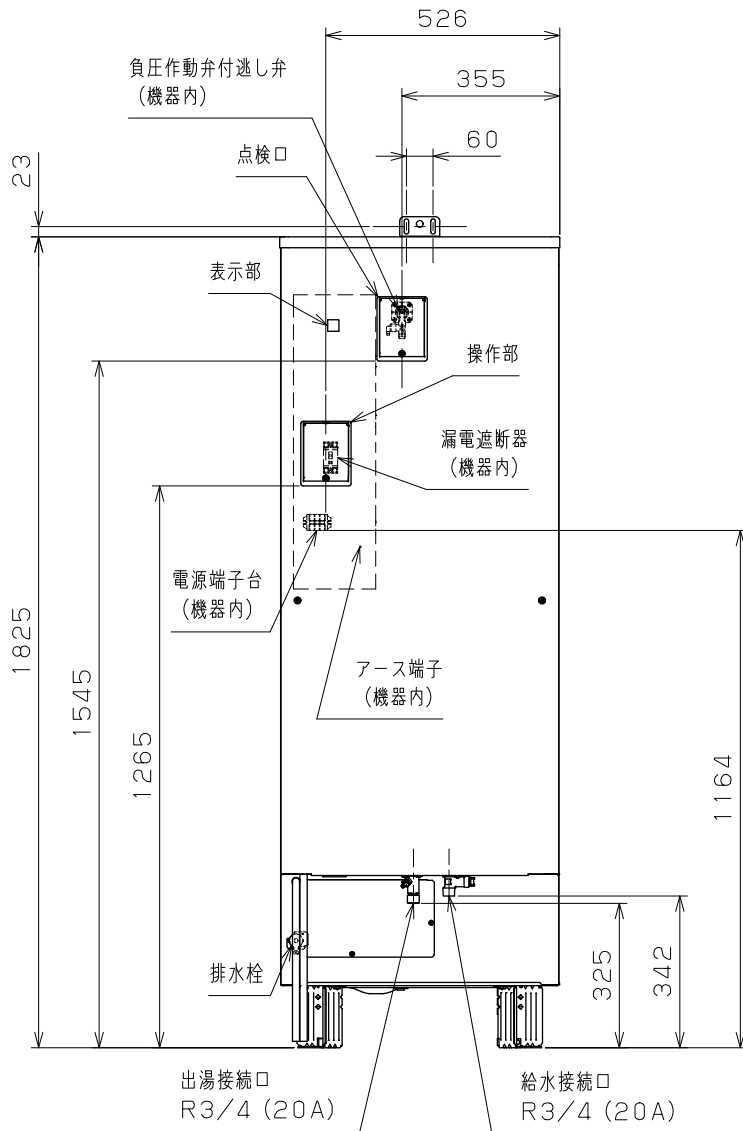


形名	DO-3712GPL						
機能	標準圧力型給湯専用タイプ（1ヒータ）						
設置場所	屋内外設置						
用途	家庭用（業務用での使用はできません）						
適用電力制度	深夜電力用通電制御型						
タンク容量	370L						
貯湯タンク材質	特殊ステンレス鋼板						
最大熱出力	4.4kW						
定格電圧	深夜電力 単相200V						
定格消費電力	発熱体	4.4kW					
	制御	3W					
通常使用圧力 （減圧弁設定値）	85kPa						
最高使用圧力 （逃し弁設定値）	97kPa						
伝熱面積	0.22m ²						
沸き上げ温度	約60℃~90℃						
外形寸法	高さ1,825×幅630×奥行き730mm						
梱包時の外形寸法	高さ1,922×幅700×奥行き820mm（39.7才）						
質量（満水時）	62kg（432kg）						
電流ヒューズ	250V 5A						
安全装置	漏電遮断器、温度過昇防止器（過熱防止装置）						
製品仕様書	型名	DO-3712GPL		単位	1/3	株式会社 長府製作所	A
	名称	電気温水器		mm			

※上部振れ止め金具（別売部品）は右、左、後のいずれか1箇所に取り付可能です。



【機器上方よりの透視図】



製品仕様書	型名	DO-3712GPL	単位	2/3	株式会社 長府製作所	A
	名称	電気温水器	mm			

基板番号の□には、符号が入る場合があります。

