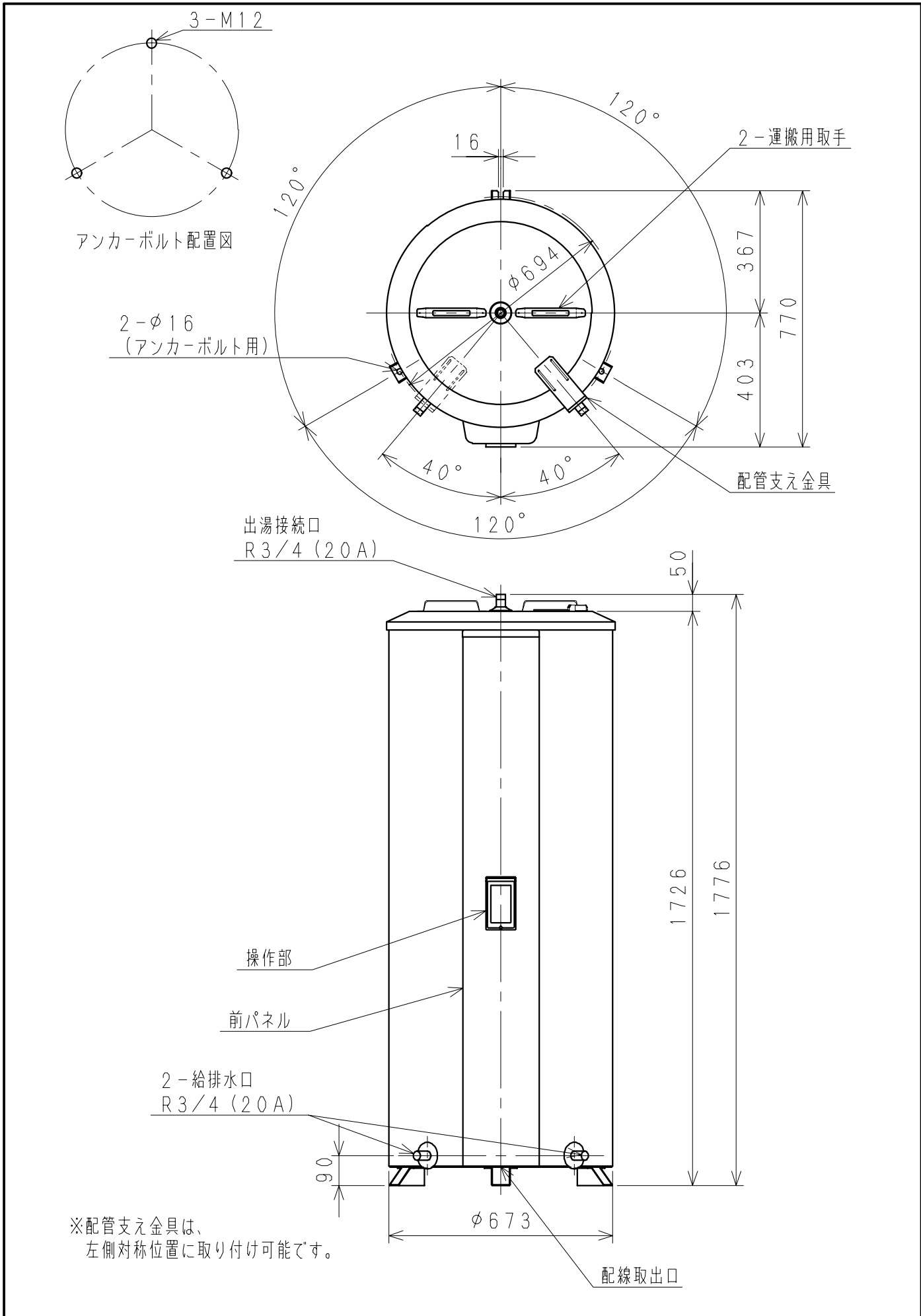
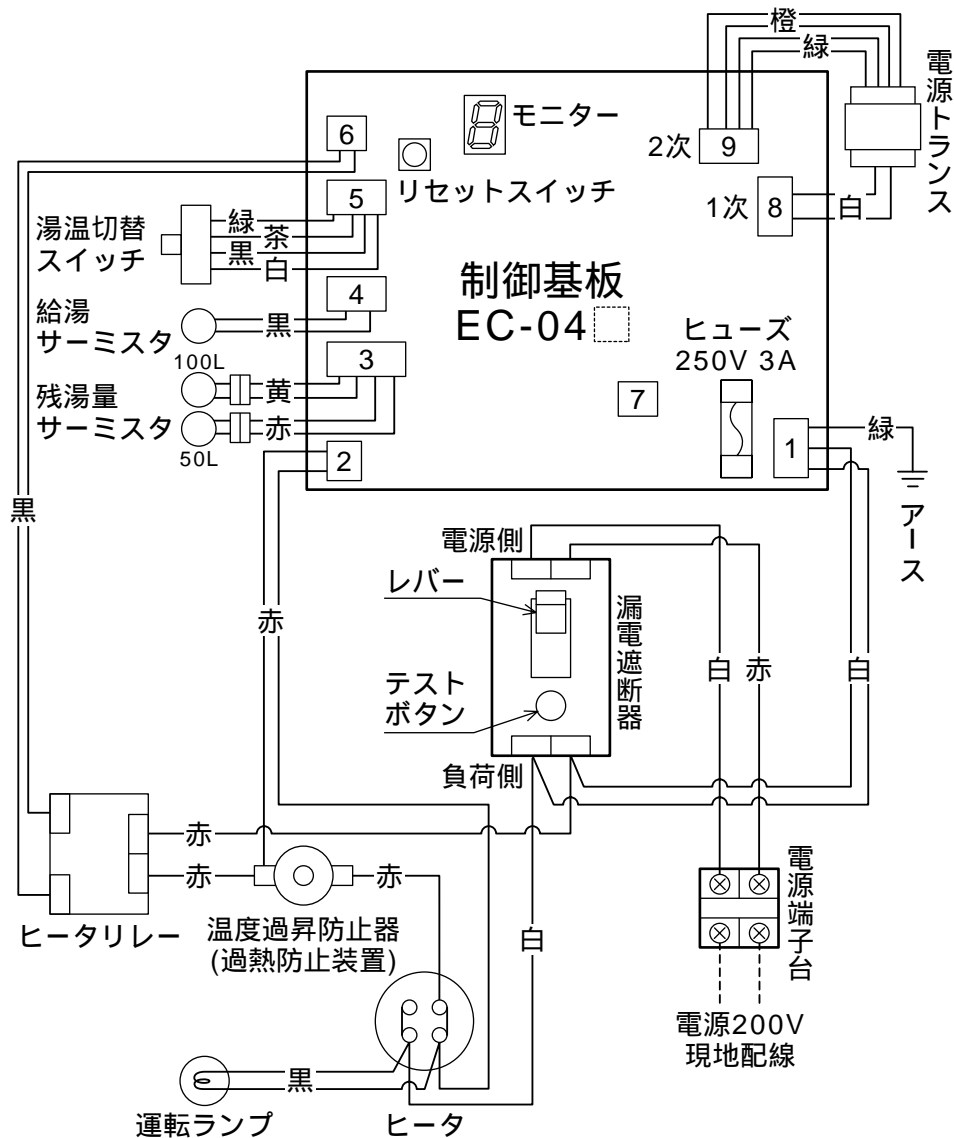


形 名		DO - 375					
設 置 場 所		屋内外設置					
適 用 電 力 制 度		深夜電力用通電制御型 / 時間帯別電灯対応通電制御型 (別売リモコン取付時)					
タ ン ク 容 量		370L					
定格消費電力	発 熱 体	単相200V 4.4kW					
	制 御	単相200V 2W					
最 高 使 用 圧 力		98kPa (1kgf/cm <sup>2</sup> )					
沸 き 上 り 温 度		「高」約90 「自動」約60~90 「低」約55					
定 格 周 波 数		50-60Hz					
外形寸法(高さ×幅×奥行き)		1,726×673×770mm					
梱包時の外形寸法 (高さ×幅×奥行き)		1,911×788×788mm(42.7才)					
質 量 ( 満 水 時 )		52kg(422kg)					
接 続 径	給 水	R3/4(20A)					
	出 湯	R3/4(20A)					
	排 水	R3/4(20A)					
電 流 ヒ ュ - ズ		250V 3A					
安 全 装 置		漏電遮断器、温度過昇防止器(過熱防止装置)					
製品仕様書	型名	DO - 375		単位	1/3	株式会社 長府製作所	C
	名称	電気温水器		mm			



製品仕様書	型名	D0-375	単位	2/3	株式会社 長府製作所	A
	名称	電気温水器	mm			



制御基板番号の□には、符号が入ることがあります。

製品仕様書	型名	DO-375	単位	3/3	株式会社 長府製作所	B
	名称	電気温水器	mm			