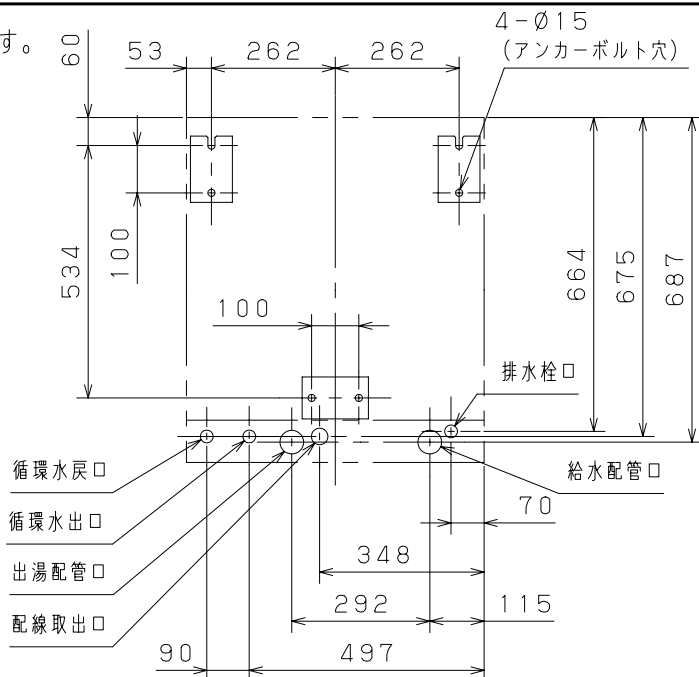
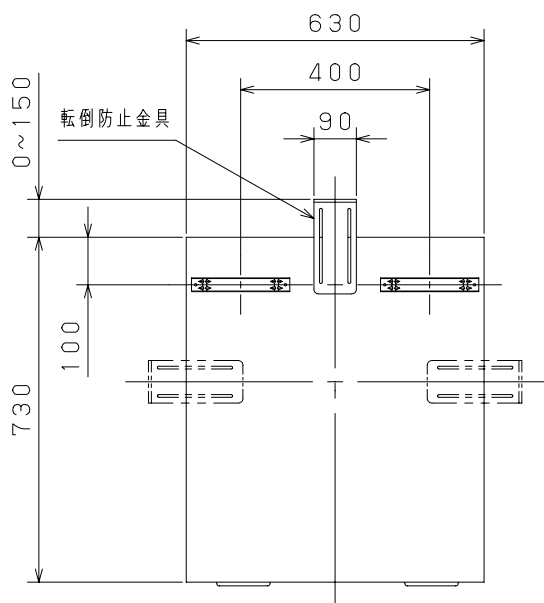
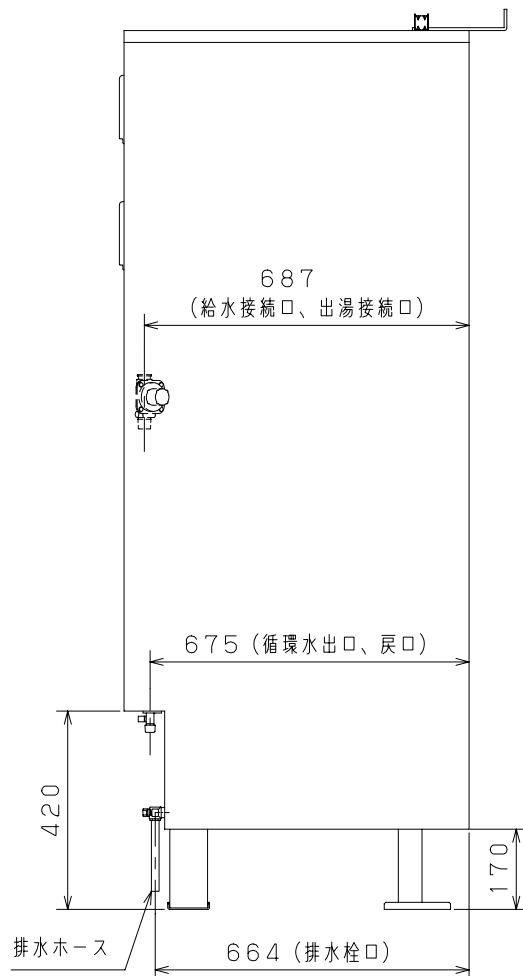
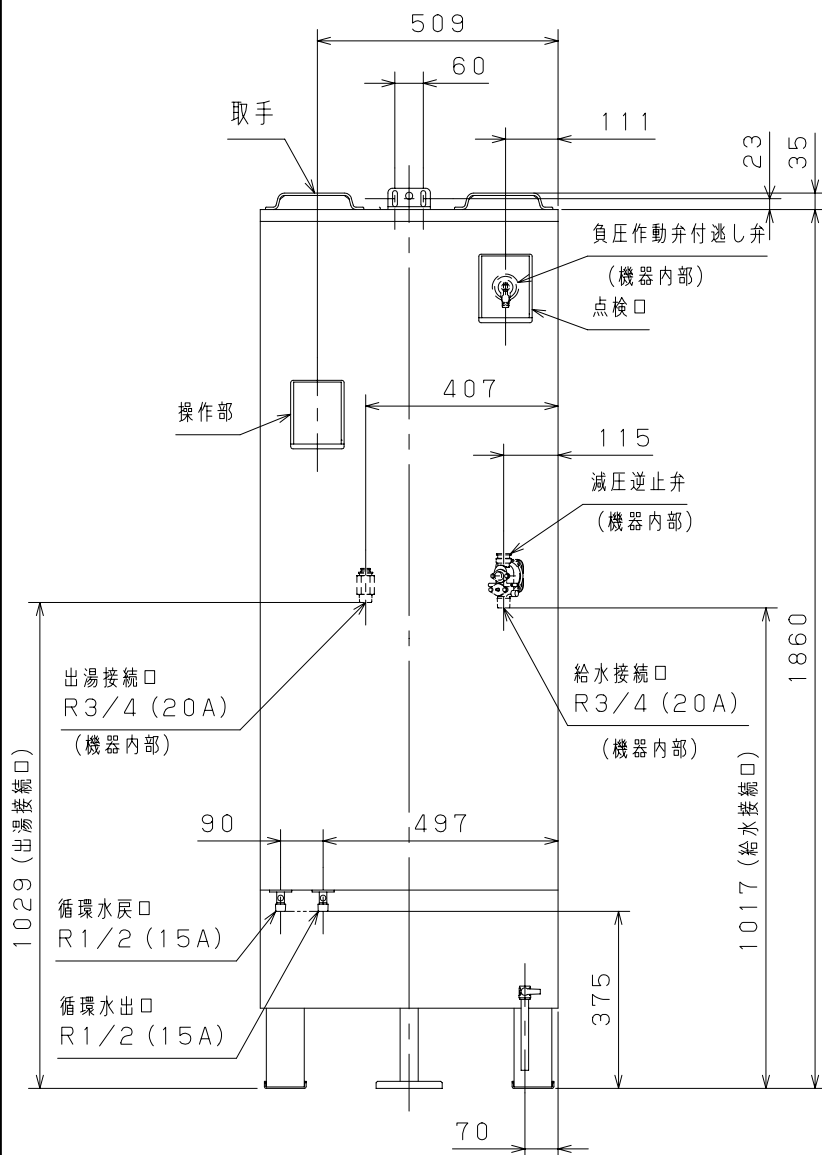


形 名		DO - 377GPXH				
設 置 場 所		屋内外設置				
用 途		家庭用（業務用での使用はできません）				
適 用 電 力 制 度		深夜電力用通電制御型 / 時間帯別電灯対応通電制御型				
タ ン ク 容 量		370L				
最 大 熱 出 力		4.4kW				
定 格 電 圧		単相200V（50 / 60Hz）				
定 格 消費電力	発 熱 体	4.4kW				
	制 御	6W（通常）、13W（最大時）				
	凍結予防ヒータ	約48W				
ふる保温 消費電力	熱交換循環ポンプ	62/78W（50 / 60Hz）				
	循 環 ポ ン プ	82 / 107W（50 / 60Hz）				
最 高 使 用 圧 力		0.19MPa（1.9kgf / cm ² ）				
伝 熱 面 積		0.22m ²				
沸 き 上 げ 温 度		おまかせ：約70 ~ 90（学習結果で可変） 連続：約90（夜間貯湯+昼間の満タン沸き増し） 多め：約90（夜間貯湯+昼間の上部沸き増し） 標準：約90（夜間貯湯のみ） 少なめ：約70（夜間貯湯のみ）				
外形寸法（高さ×幅×奥行き）		1,895×630×730mm				
梱包時の外形寸法 （高さ×幅×奥行き）		1,994×702×802mm（40.4才）				
質 量（満水時）		83kg（453kg）				
接 続 径	給 水	R3/4（20A）				
	出 湯	R3/4（20A）				
	循環水出口	R1/2（15A）				
	循環水戻口	R1/2（15A）				
リ モ コ ン		インターホン/ボイス （メイン：CMR - 2004P、ふる：YST - 2005P）				
電 流 ヒ ュ ー ズ		250V 10A				
安 全 装 置		漏電遮断器、温度過昇防止器（過熱防止装置）、圧力スイッチ、過圧逃し弁				
製品仕様書	型名	DO - 377GPXH	単位	1 / 3	株式会社 長府製作所	A
	名称	高圧力型電気温水器	mm			

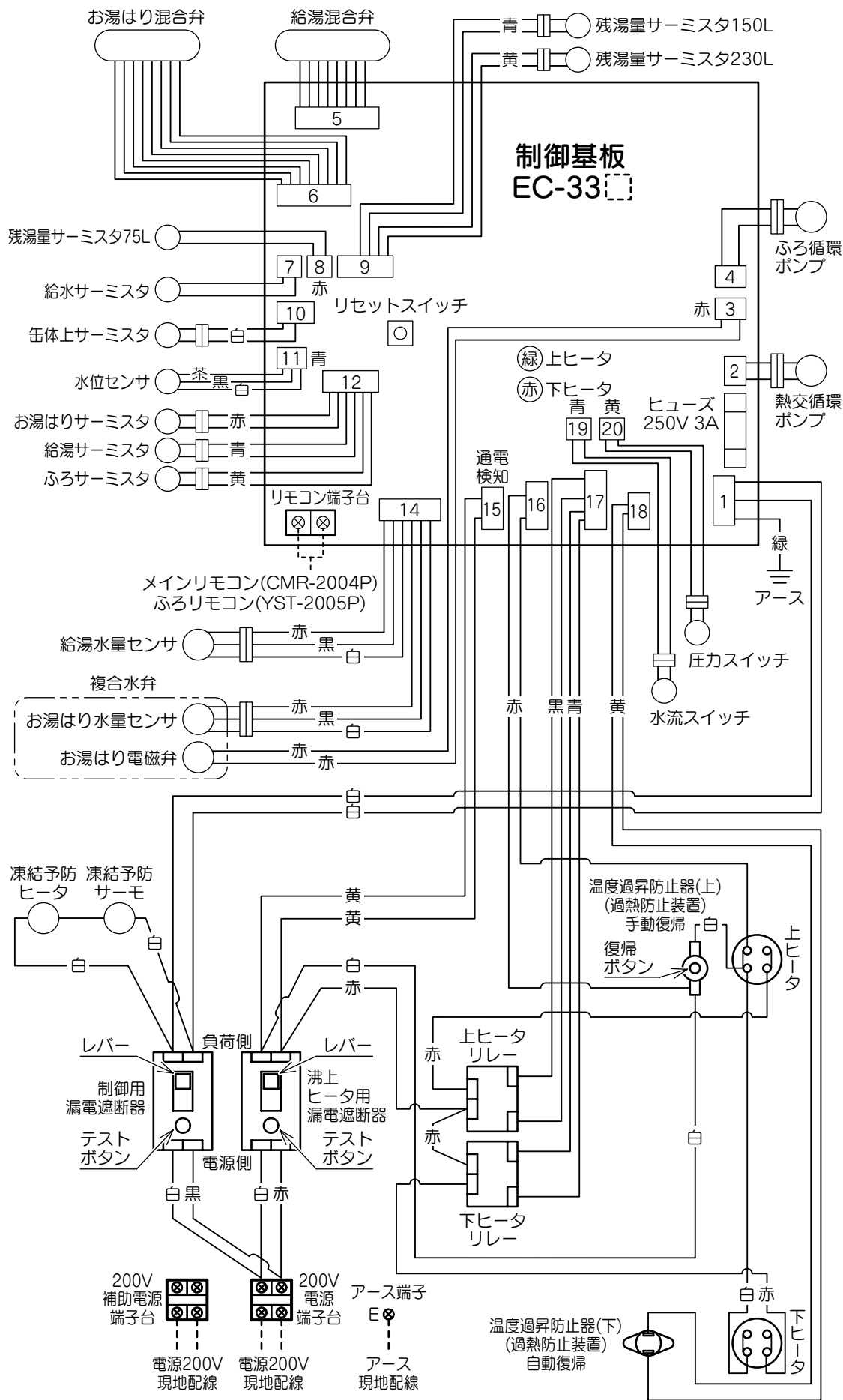
※転倒防止金具は右、左、後のいずれか1箇所に取付可能です。



【機器上方よりの透視図】



製品仕様書	型名	DO-377GPXH	単位	2/3	株式会社 長府製作所	A
	名称	高圧力型電気温水器	mm			



※制御基板番号の[]には、符号が入ることがあります。

製品仕様書	型名	DO-377GPXH	単位	3/3	株式会社 長府製作所	B
	名称	高圧力型電気温水器	mm			