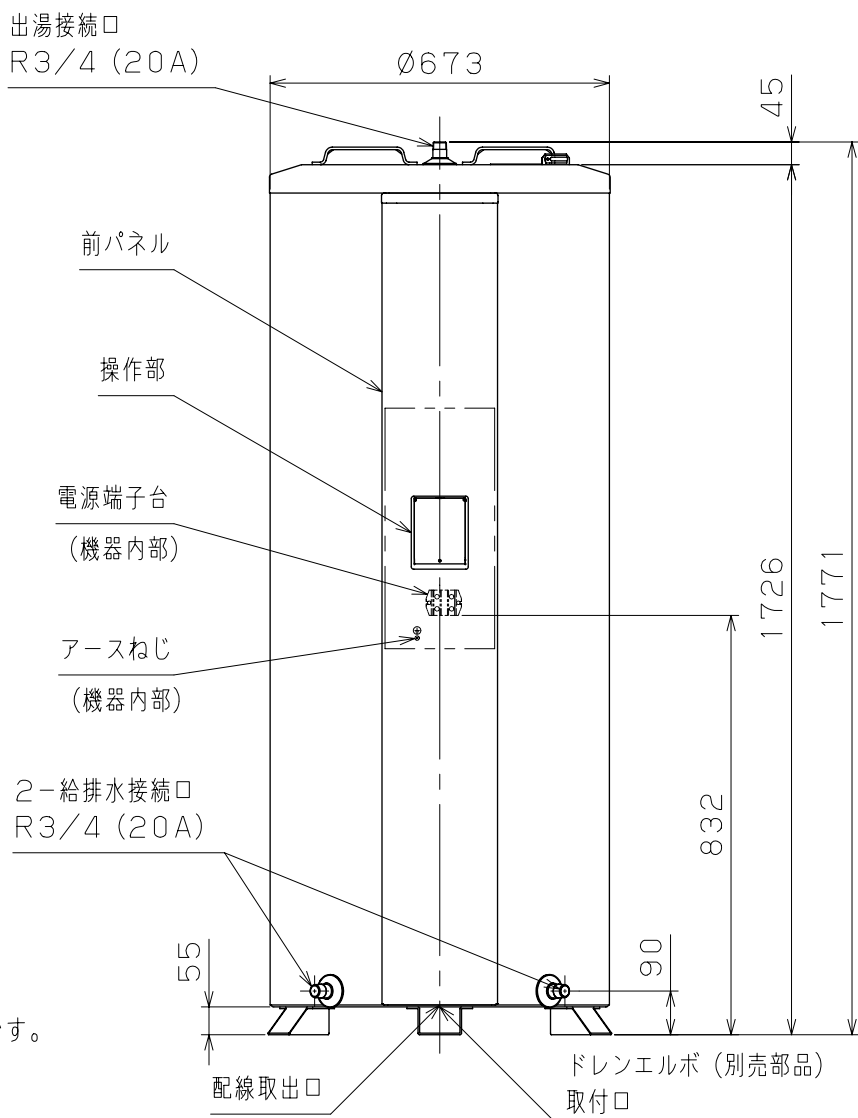
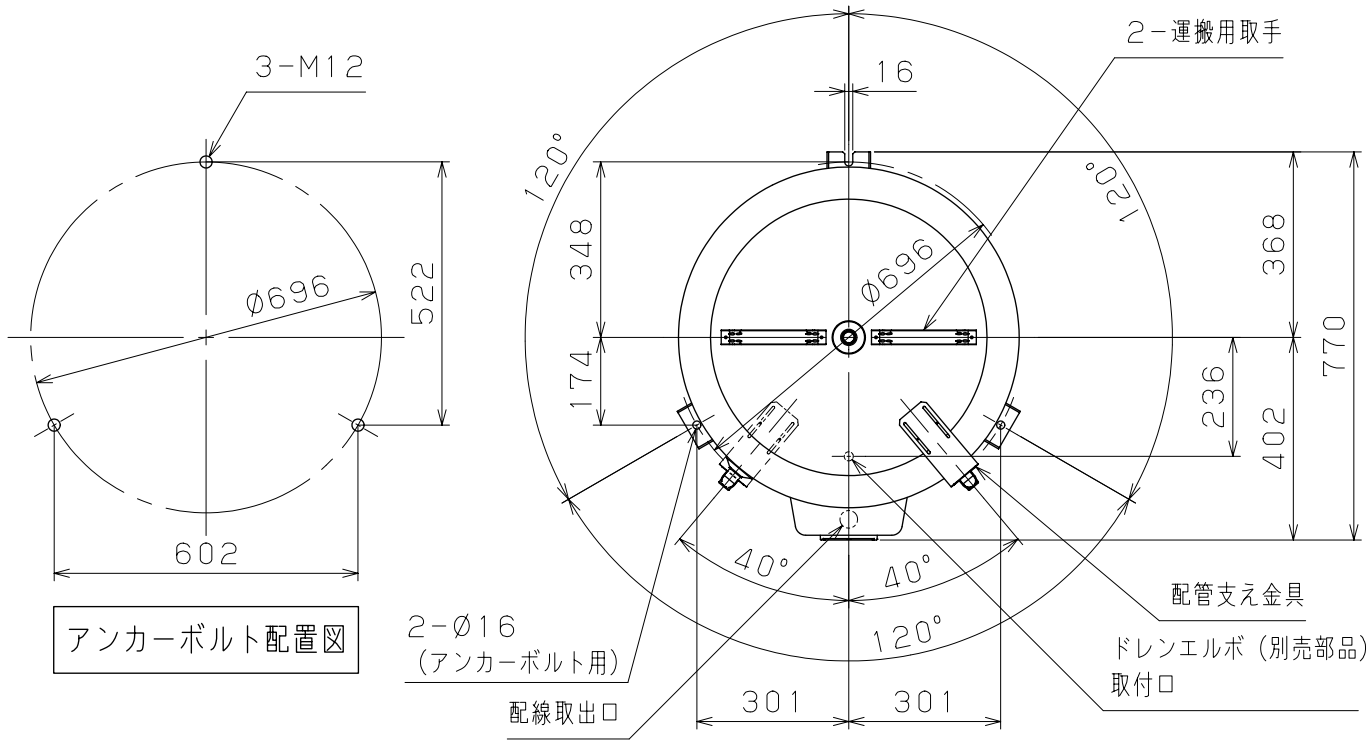
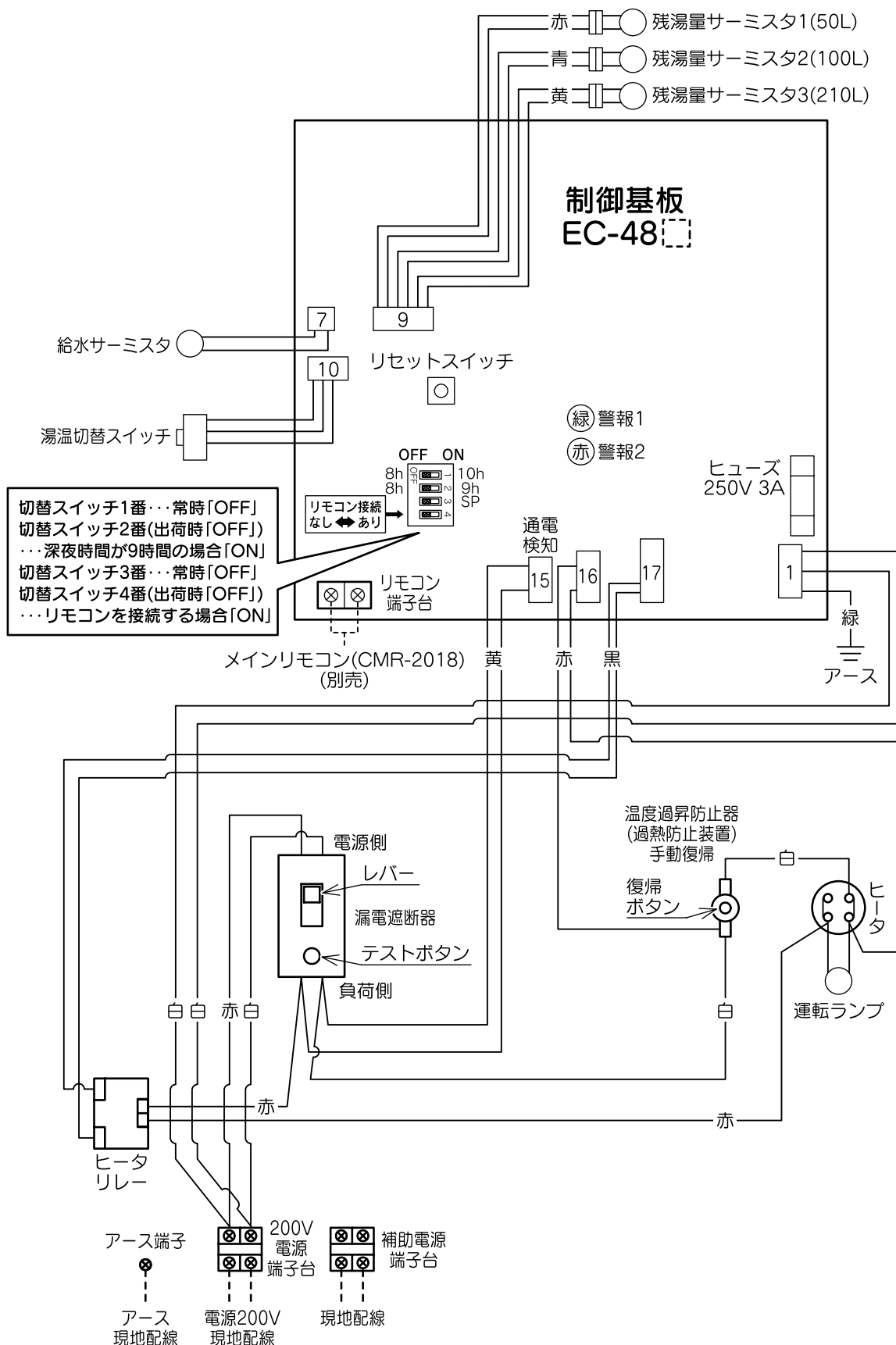


形 名		DO - 378				
設 置 場 所		屋内外設置				
用 途		家庭用				
適 用 電 力 制 度		深夜電力用通電制御型 / 時間帯別電灯対応通電制御型				
タ ン ク 容 量		370L				
最 大 熱 出 力		4.4kW				
定 格 電 圧		単相200V(50/60Hz)				
定 格 消費電力	発 熱 体	4.4kW				
	制 御	5W				
最 高 使 用 圧 力		98kPa(1kgf/cm <sup>2</sup> )				
沸 き 上 げ 温 度		約60 ~ 90				
外形寸法(高さ×幅×奥行き)		1,771×673×770mm				
梱包時の外形寸法 (高さ×幅×奥行き)		1,869×780×820mm(43.0才)				
質 量 ( 満 水 時 )		52kg(422kg)				
接 続 径	給 水	R3/4(20A)				
	出 湯	R3/4(20A)				
	排 水	R3/4(20A)				
リ モ コ ン		別売(CMR-2018)				
電 流 ヒ ュ ー ズ		250V 3A				
安 全 装 置		漏電遮断器、温度過昇防止器(過熱防止装置)				
製品仕様書	型名	DO - 378	単位	1/3	株式会社 長府製作所	B
	名称	電気温水器	mm			



※配管支え金具は、  
左側対称位置に取り付け可能です。

製品仕様書	型名	DO-378	単位	2/3	株式会社 長府製作所	C
	名称	電気温水器	mm			



※制御基板番号の□には、符号が入ることがあります。

製品仕様書	型名	DO-378	単位	3/3	株式会社 長府製作所	B
	名称	電気温水器	mm			