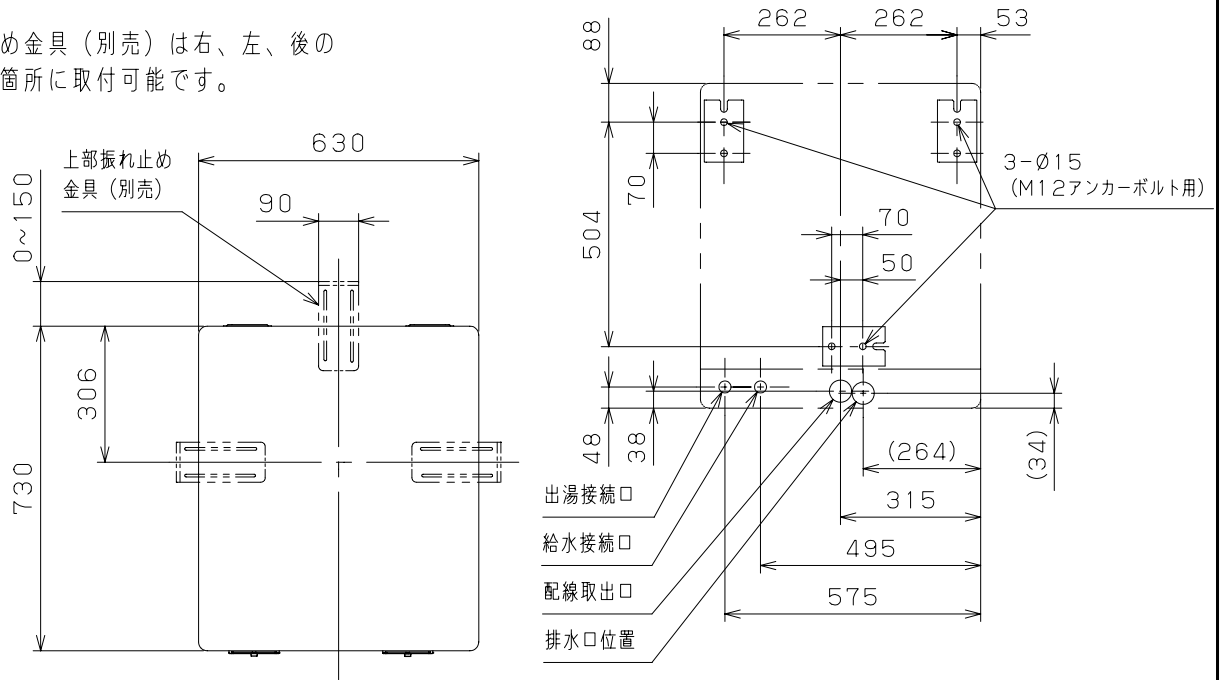
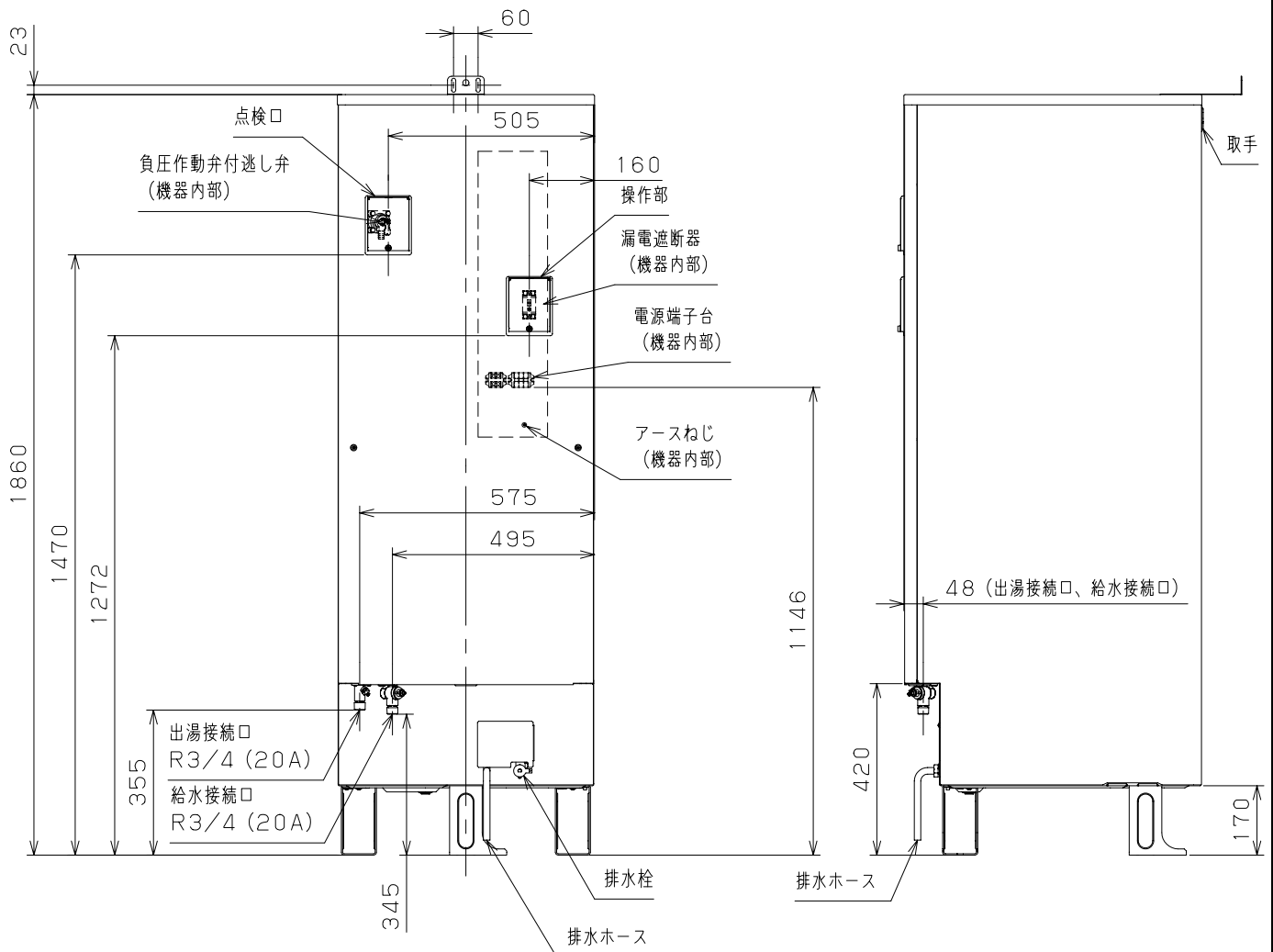


| | | | | | | | |
|-----------------|-------------------|--|--|----|-----|------------|---|
| 形 名 | | DO - 379GP | | | | | |
| 設 置 場 所 | | 屋内外設置 | | | | | |
| 用 途 | | 家庭用(業務用での使用はできません) | | | | | |
| 適 用 電 力 制 度 | | 深夜電力用通電制御型 / 時間帯別電灯対応通電制御型 | | | | | |
| タ ン ク 容 量 | | 370L | | | | | |
| 最 大 熱 出 力 | | 4.4kW | | | | | |
| 定 格 電 圧 | 時 間 帯 別 電 灯 契 約 時 | 単相200V | | | | | |
| | 深 夜 電 力 契 約 時 | 深夜電力 単相200V + 昼間電力 単相100Vまたは200V | | | | | |
| 定 格 消 費 電 力 | 発 熱 体 | 4.4kW | | | | | |
| | 制 御 | 4W | | | | | |
| 最 高 使 用 圧 力 | | 98kPa (1kgf/cm ²) | | | | | |
| 伝 熱 面 積 | | 0.22m ² | | | | | |
| 沸 き 上 げ 温 度 | | おまかせ : 約70 ~ 90 (学習結果で可変) 多め : 約90 (夜間貯湯 + 昼間の満タン沸き増し1回) 深夜のみ : 約90 ・ 約70 (夜間貯湯のみ) | | | | | |
| 外 形 寸 法 | | 高さ1,860×幅630×奥行730mm | | | | | |
| 梱 包 時 の 外 形 寸 法 | | 高さ1,952×幅700×奥行820mm (40.3才) | | | | | |
| 質 量 (満 水 時) | | 65kg (435kg) | | | | | |
| 接 続 径 | 給 水 接 続 口 | R3/4 (20A) | | | | | |
| | 出 湯 接 続 口 | R3/4 (20A) | | | | | |
| 電 流 ヒ ュ ー ズ | | 250V 5A | | | | | |
| 安 全 装 置 | | 漏電遮断器、温度過昇防止器 (過熱防止装置) | | | | | |
| 別 売 リ モ コ ン | | 台所リモコン (CMR - 2702V) 増設リモコン (CMR - 2505S) | | | | | |
| 製 品 仕 様 書 | 型名 | DO - 379GP | | 単位 | 1/3 | 株式会社 長府製作所 | A |
| | 名称 | 電気温水器 | | mm | | | |

※上部振れ止め金具（別売）は右、左、後のいずれか1箇所に取り付可能です。



【機器上方よりの透視図】

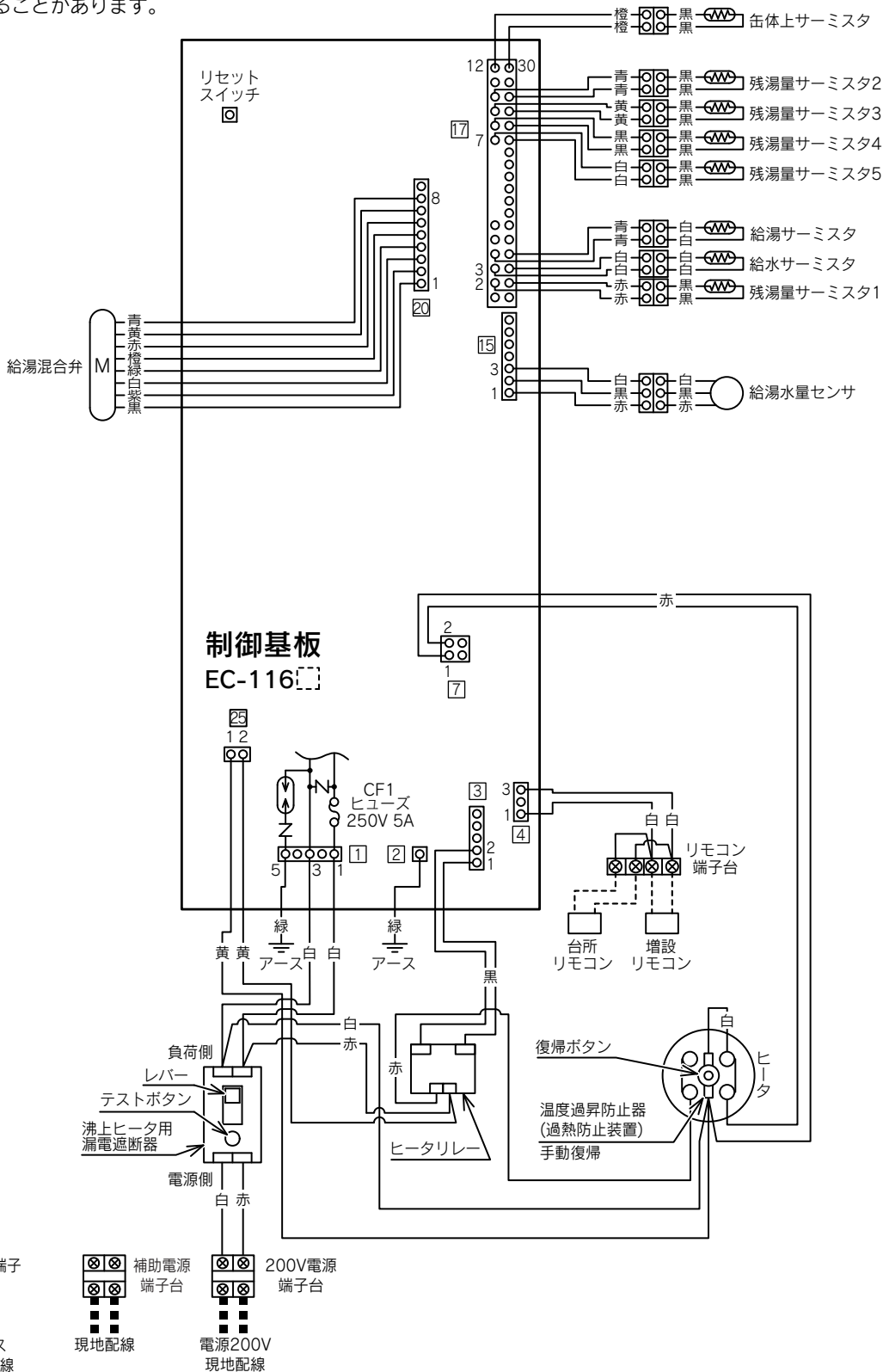


| | | | | | | |
|-------|----|----------|----|-----|------------|---|
| 製品仕様書 | 型名 | DO-379GP | 単位 | 2/3 | 株式会社 長府製作所 | A |
| | 名称 | 電気温水器 | mm | | | |

※サーミスタ取付位置は下記表とする。

| | DO-379GP | DO-469GP | DO-469GPTH |
|-----------|----------|----------|------------|
| 残湯量サーミスタ1 | 50L | 50L | 50L |
| 残湯量サーミスタ2 | 100L | 150L | 150L |
| 残湯量サーミスタ3 | 160L | 230L | 230L |
| 残湯量サーミスタ4 | 230L | 310L | 310L |
| 残湯量サーミスタ5 | 300L | 390L | 390L |

制御基板番号の□には、符号が入ることがあります。



注) ■■■ は現地配線を示す。

| | | | | | | |
|-------|----|----------|----|-----|------------|---|
| 製品仕様書 | 型名 | DO-379GP | 単位 | 3/3 | 株式会社 長府製作所 | A |
| | 名称 | 電気温水器 | mm | | | |