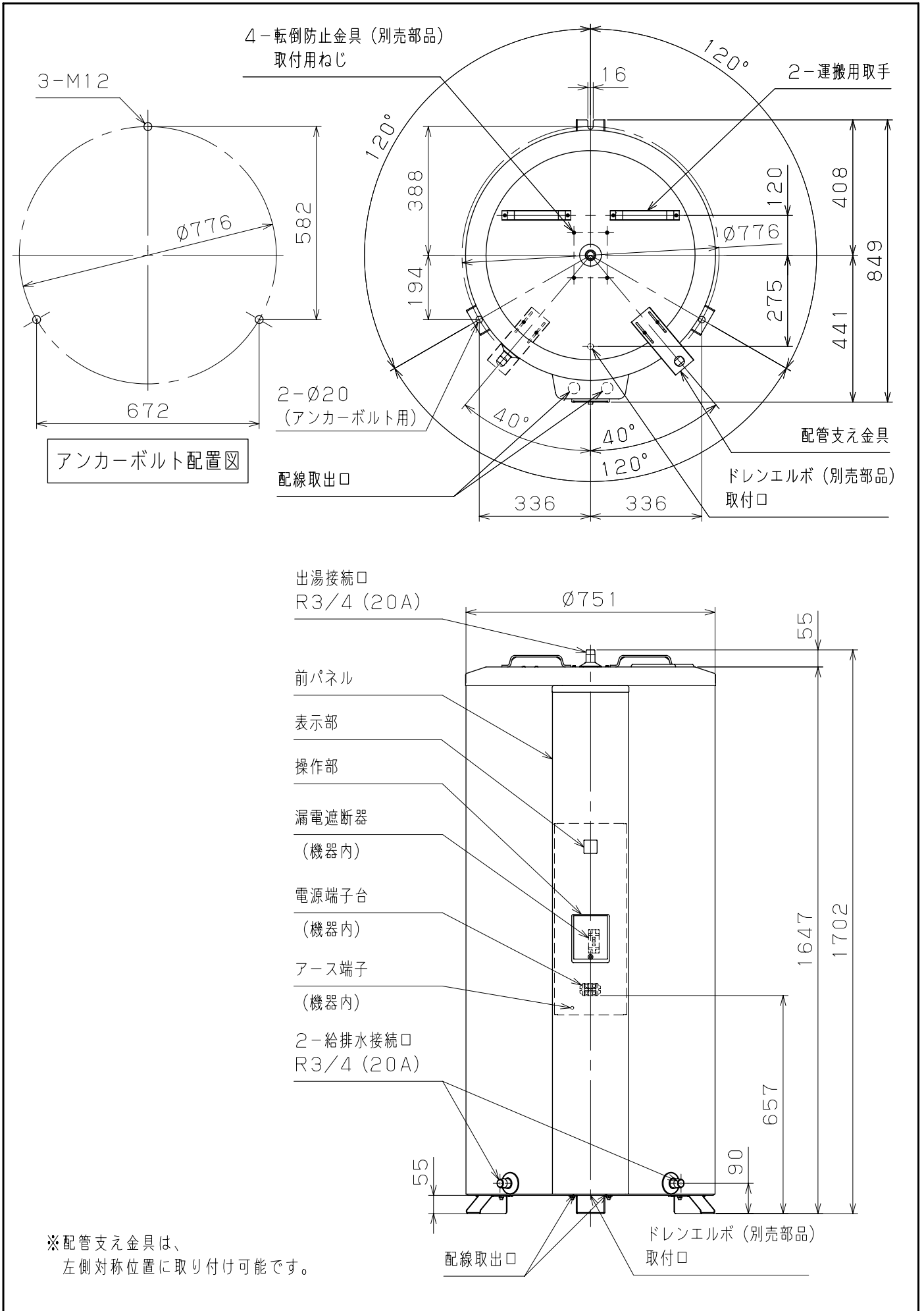


形 名		DO - 4610					
設 置 場 所		屋内外設置					
用 途		家庭用					
適 用 電 力 制 度		深夜電力用通電制御型 / 時間帯別電灯対応通電制御型					
タ ン ク 容 量		460L					
最 大 熱 出 力		5.4kW					
定 格 電 圧		単相200V(50/60Hz)					
定 格 消費電力	発 熱 体	5.4kW					
	制 御	3W(リモコンなしの場合) 4W(リモコン取付の場合)					
最 高 使 用 圧 力		98kPa(1kgf/cm <sup>2</sup> )					
沸 き 上 げ 温 度		約60 ~ 90					
外形寸法(高さ×幅×奥行き)		1,702×751×849mm					
梱包時の外形寸法 (高さ×幅×奥行き)		1,790×856×894mm(49.2才)					
質 量 ( 満 水 時 )		57kg(517kg)					
接 続 径	給 水	R3/4(20A)					
	出 湯	R3/4(20A)					
	排 水	R3/4(20A)					
リ モ コ ン		別売(CMR-2703V)					
電 流 ヒ ュ ー ズ		250V 5A					
安 全 装 置		漏電遮断器、温度過昇防止器(過熱防止装置)					
製品仕様書		型名	DO - 4610	単位	1/3	株式会社 長府製作所	A
		名称	電気温水器	mm			



製品仕様書	型名	DO-4610	単位	2/3	株式会社 長府製作所	A
	名称	電気温水器	mm			

基板番号の「□」には、符号が入る場合があります。

