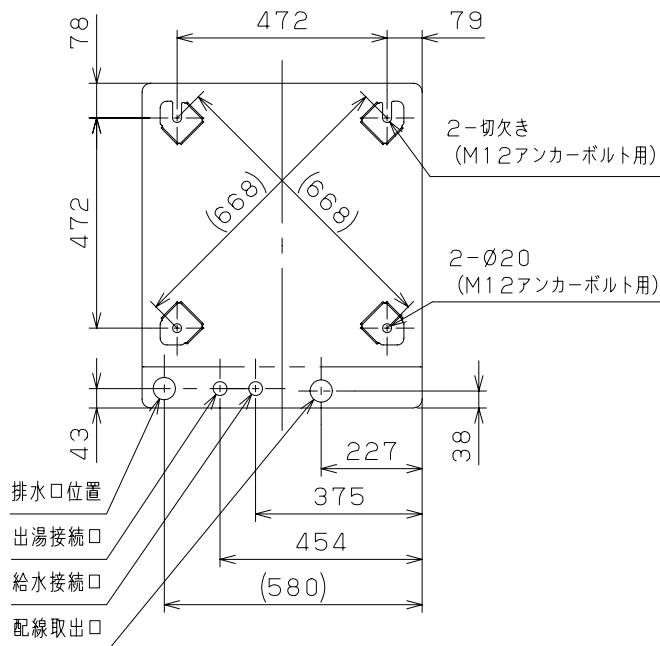
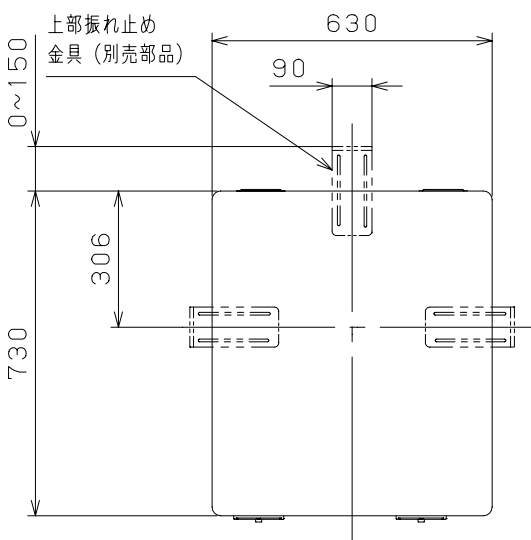
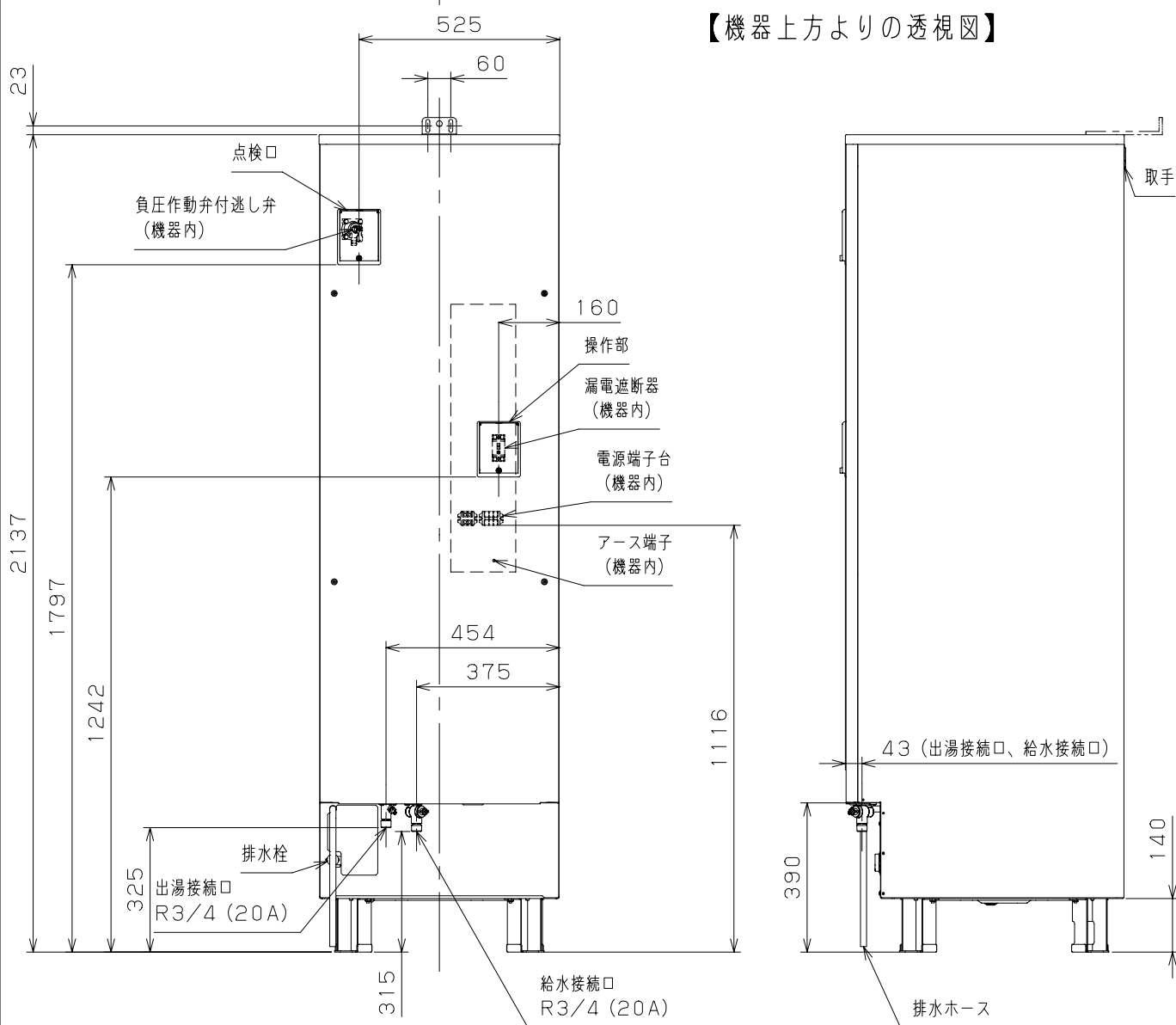


形名	DO - 4610GP						
機能	標準圧力型給湯専用タイプ(1ヒータ)						
設置場所	屋内外設置						
用途	家庭用(業務用での使用はできません)						
適用電力制度	深夜電力用通電制御型/時間帯別電灯対応通電制御型						
タンク容量	460L						
貯湯タンク材質	特殊ステンレス鋼板						
最大熱出力	5.4kW						
定格電圧	時間帯別電灯契約時	単相200V(50/60Hz)					
	深夜電力契約時	深夜電力 単相200V + 昼間電力 単相100Vまたは200V					
定格消費電力	発熱体	5.4kW					
	制御	4W					
給湯温度	約32 / 35 / 37~50 / 55 / 60 / 65 / 70 / 75						
通常使用圧力 (減圧弁設定値)	85kPa(0.9kgf/cm ²)						
最高使用圧力 (逃し弁設定値)	98kPa(1kgf/cm ²)						
伝熱面積	0.27m ²						
沸き上げ温度	おまかせ:約70~90 (学習結果で可変) 多め :約90 (夜間貯湯+昼間の上部沸き増し) 深夜のみ:約70・約90 (夜間貯湯のみ)						
外形寸法	高さ2,137×幅630×奥行730mm						
梱包時の外形寸法	高さ2,232×幅700×奥行820mm(46.1才)						
質量(満水時)	73kg(533kg)						
電流ヒューズ	250V 5A						
安全装置	漏電遮断器、温度過昇防止器(過熱防止装置)						
別売リモコン	台所リモコン(CMR-2702V) 増設リモコン(CMR-2505S)						
製品仕様書	型名	DO - 4610GP		単位	1/3	株式会社 長府製作所	A
	名称	電気温水器		mm			

※上部振れ止め金具（別売部品）は右、左、後のいずれか1箇所に取り付可能です。



【機器上方よりの透視図】



製品仕様書	型名	DO-4610GP	単位	2/3	株式会社 長府製作所	A
	名称	電気温水器	mm			

基板番号の「□」には、符号が入る場合があります。

サーミスタ取付け位置

	DO-3710GP	DO-4610GP	DO-4610GPTH
残湯量サーミスタ1	50L	50L	50L
残湯量サーミスタ2	100L	150L	150L
残湯量サーミスタ3	160L	230L	230L
残湯量サーミスタ4	230L	310L	310L
残湯量サーミスタ5	300L	390L	390L

