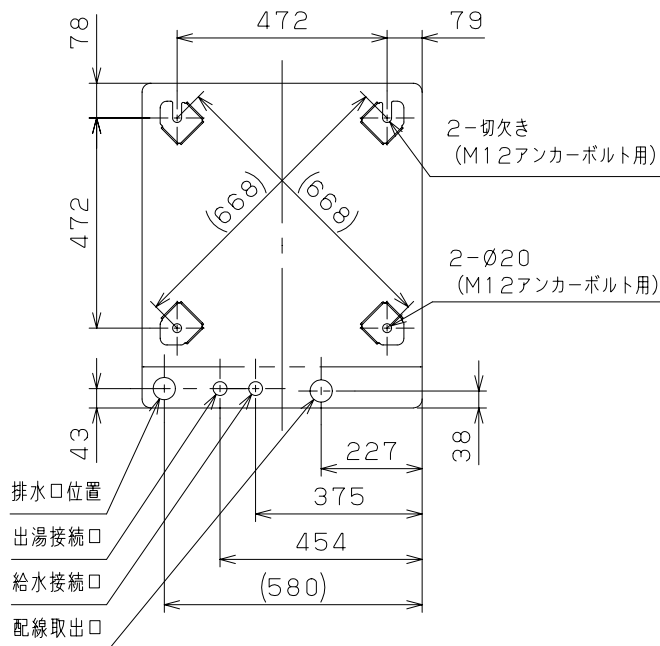
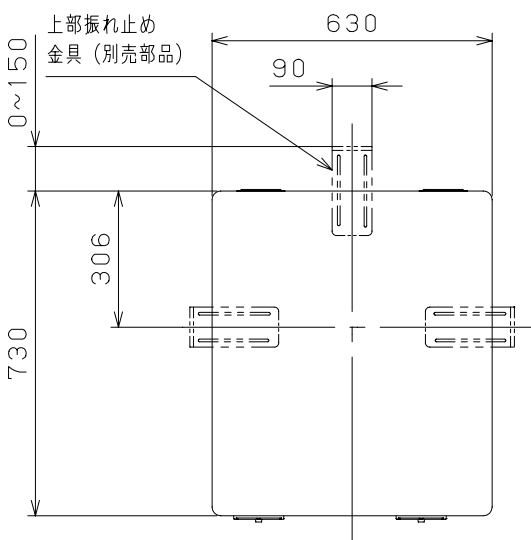
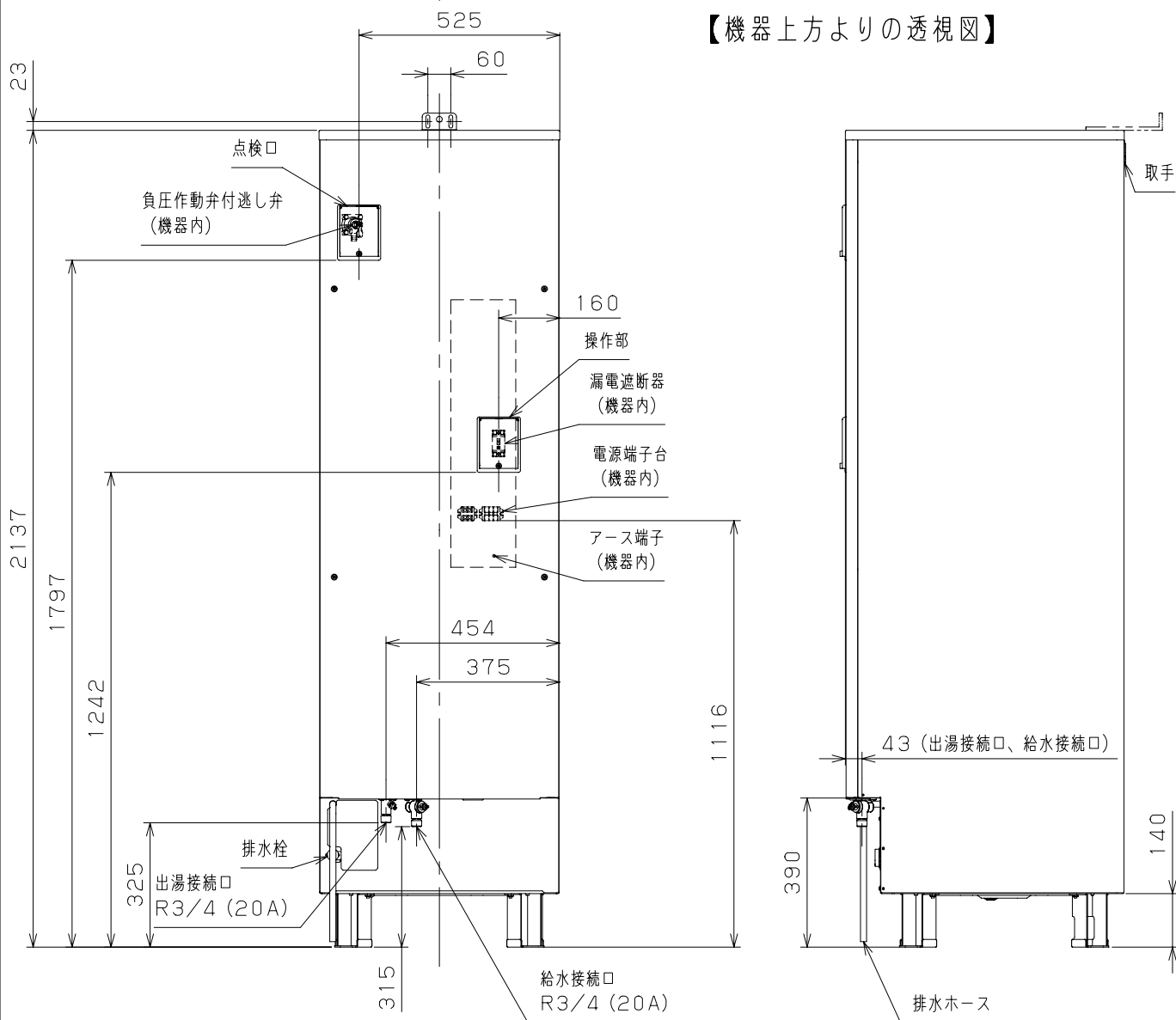


形名	DO - 4610GPTH					
機能	高圧力型給湯専用タイプ(2ヒータ)					
設置場所	屋内外設置					
用途	家庭用(業務用での使用はできません)					
適用電力制度	深夜電力用通電制御型/時間帯別電灯対応通電制御型					
タンク容量	460L					
貯湯タンク材質	特殊ステンレス鋼板					
最大熱出力	5.4kW					
定格電圧	時間帯別電灯契約時	単相200V(50/60Hz)				
	深夜電力契約時	深夜電力 単相200V + 昼間電力 単相100Vまたは200V				
定格消費電力	発熱体	上部	5.4kW			
		下部	5.4kW			
	制御	4W				
給湯温度	約32 / 35 / 37~50 / 55 / 60 / 65 / 70 / 75					
通常使用圧力 (減圧弁設定値)	170kPa(1.7kgf/cm <sup>2</sup> )					
最高使用圧力 (逃し弁設定値)	190kPa(1.9kgf/cm <sup>2</sup> )					
伝熱面積	0.27m <sup>2</sup>					
沸き上げ温度	おまかせ:約70~90(学習結果で可変) 多め:約90(夜間貯湯+昼間の上部沸き増し) 深夜のみ:約70・約90(夜間貯湯のみ)					
外形寸法	高さ2,137×幅630×奥行き730mm					
梱包時の外形寸法	高さ2,232×幅700×奥行き820mm(46.1才)					
質量(満水時)	80kg(540kg)					
電流ヒューズ	250V 5A					
安全装置	漏電遮断器、温度過昇防止器(過熱防止装置)、圧力スイッチ					
別売リモコン	台所リモコン(CMR-2702V) 増設リモコン(CMR-2505S)					
製品仕様書	型名	DO - 4610GPTH	単位	1/3	株式会社 長府製作所	A
	名称	高圧力型電気温水器	mm			

※上部振れ止め金具（別売部品）は右、左、後のいずれか1箇所に取付可能です。



【機器上方よりの透視図】



製品仕様書	型名	DO-4610GPTH	単位	2/3	株式会社 長府製作所	A
	名称	高圧力型電気温水器	mm			

基板番号の□には、符号が入る場合があります。

サーミスタ取付け位置

	DO-3710GP	DO-4610GP	DO-4610GPTH
残湯量サーミスタ1	50L	50L	50L
残湯量サーミスタ2	100L	150L	150L
残湯量サーミスタ3	160L	230L	230L
残湯量サーミスタ4	230L	310L	310L
残湯量サーミスタ5	300L	390L	390L

