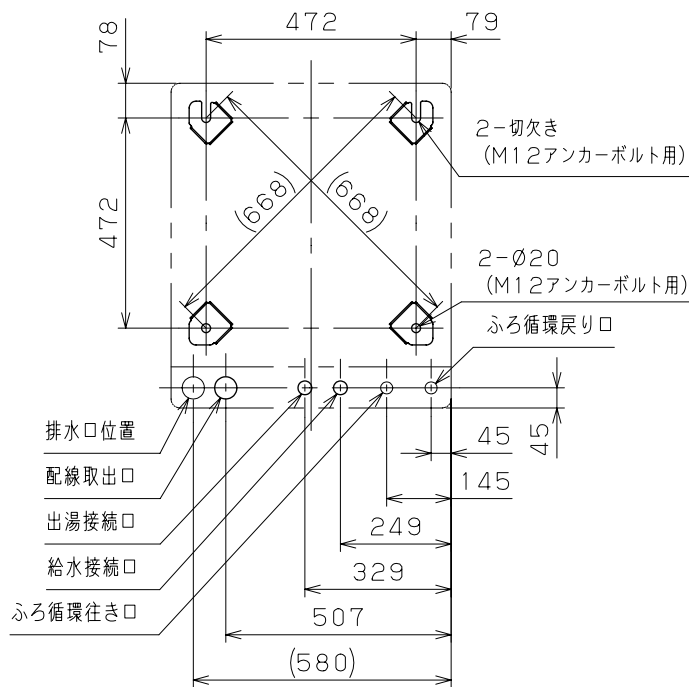
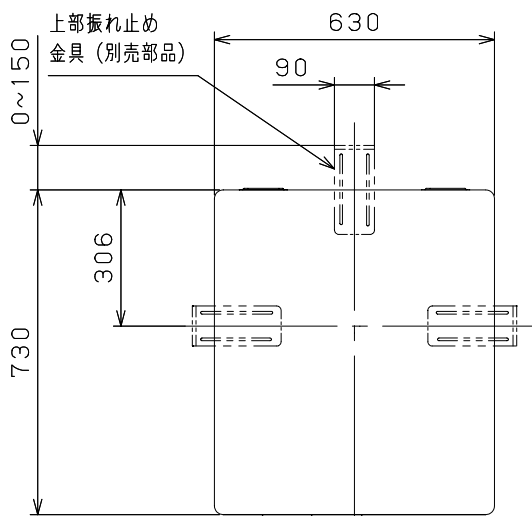
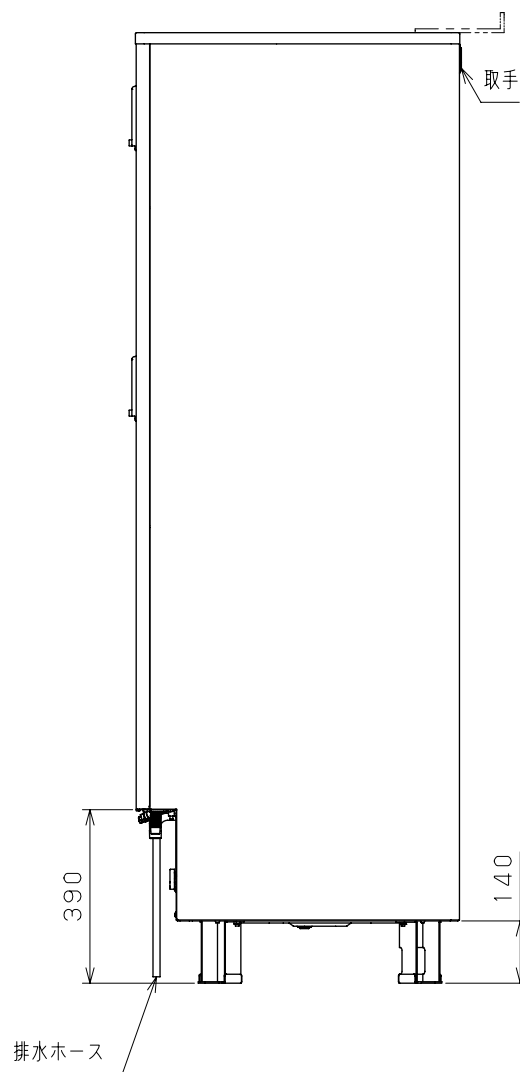
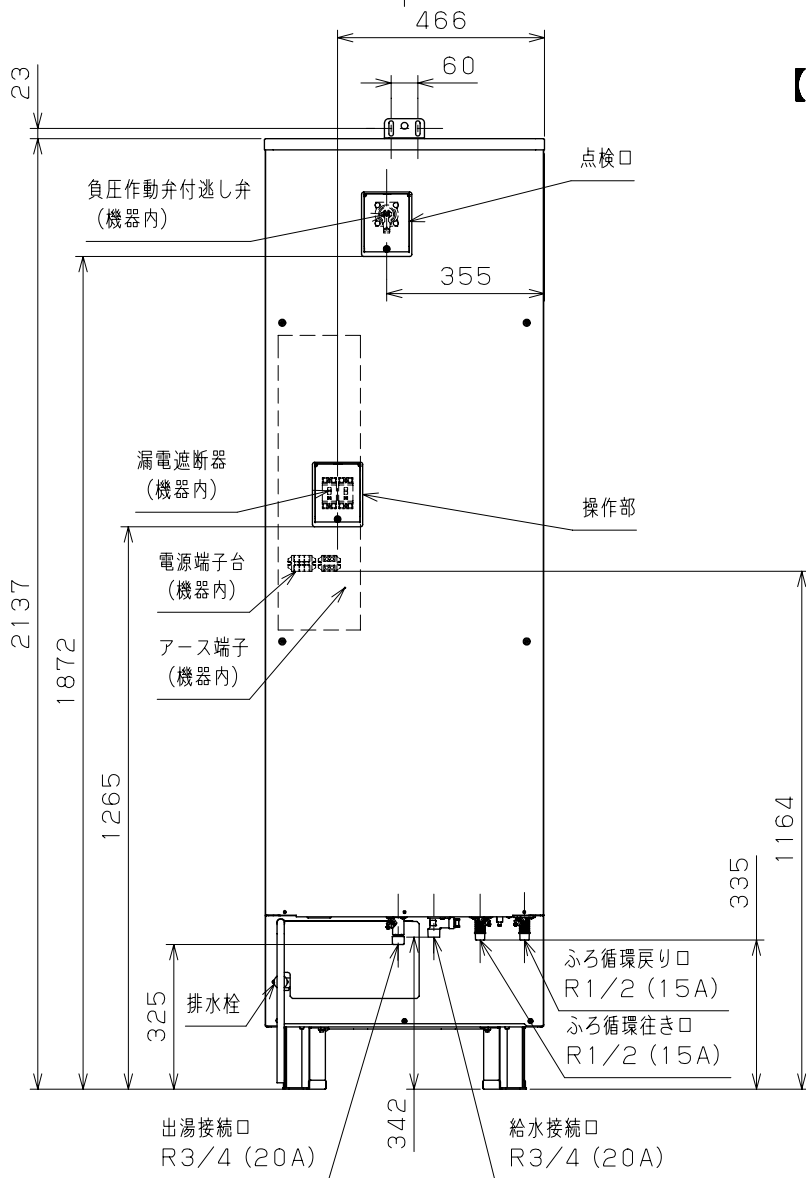


形 名	DO - 4611GPXH					
機 能	高圧力型フルオートタイプ(2ヒータ)					
設 置 場 所	屋内外設置					
用 途	家庭用(業務用での使用はできません)					
適 用 電 力 制 度	深夜電力用通電制御型/時間帯別電灯対応通電制御型					
タ ン ク 容 量	460L					
貯 湯 タ ン ク 材 質	特殊ステンレス鋼板					
最 大 熱 出 力	5.4kW					
定 格 電 圧	時間帯別電灯契約時	単相200V(50/60Hz)				
	深夜電力契約時	深夜電力 単相200V + 昼間電力 単相200V				
定 格 消 費 電 力	発 熱 体	上 部	5.4kW			
		下 部	5.4kW			
	制 御	4W				
	凍 結 予 防 ヒ ー タ	80W				
	熱 交 循 環 ポ ン プ	3W				
	ふ ろ 循 環 ポ ン プ	45W				
	給 湯 温 度	給 湯 側	約32 / 35 / 37~50 / 55 / 60			
浴 所 側		約35~48 / 60				
通 常 使 用 圧 力 (減 圧 弁 設 定 値)	170kPa					
最 高 使 用 圧 力 (逃 し 弁 設 定 値)	190kPa					
伝 熱 面 積	0.27m ²					
沸 き 上 げ 温 度	おまかせ:約70~90 (学習結果で可変) 多め :約90 (夜間貯湯+昼間の上部沸き増し) 深夜のみ:約70・約90 (夜間貯湯のみ)					
外 形 寸 法	高さ2,137×幅630×奥行き730mm					
梱 包 時 の 外 形 寸 法	高さ2,232×幅700×奥行き820mm(46.1才)					
質 量 (満 水 時)	82kg(542kg)					
電 流 ヒ ュ ー ズ	250V 5A					
安 全 装 置	漏電遮断器、温度過昇防止器(過熱防止装置)、圧力スイッチ					
別 売 リ モ コ ン	・リモコンセット(DR-78V) 台所リモコン(CMR-2708V) 浴室リモコン(YST-2708V) ・増設リモコン(CMR-2505S)					
製 品 仕 様 書	型名	DO - 4611GPXH	単位	1/3	株式会社 長府製作所	A
	名称	高圧力型電気温水器	mm			

※上部振れ止め金具（別売部品）は右、左、後のいずれか1箇所に取り付可能です。



【機器上方よりの透視図】



製品仕様書

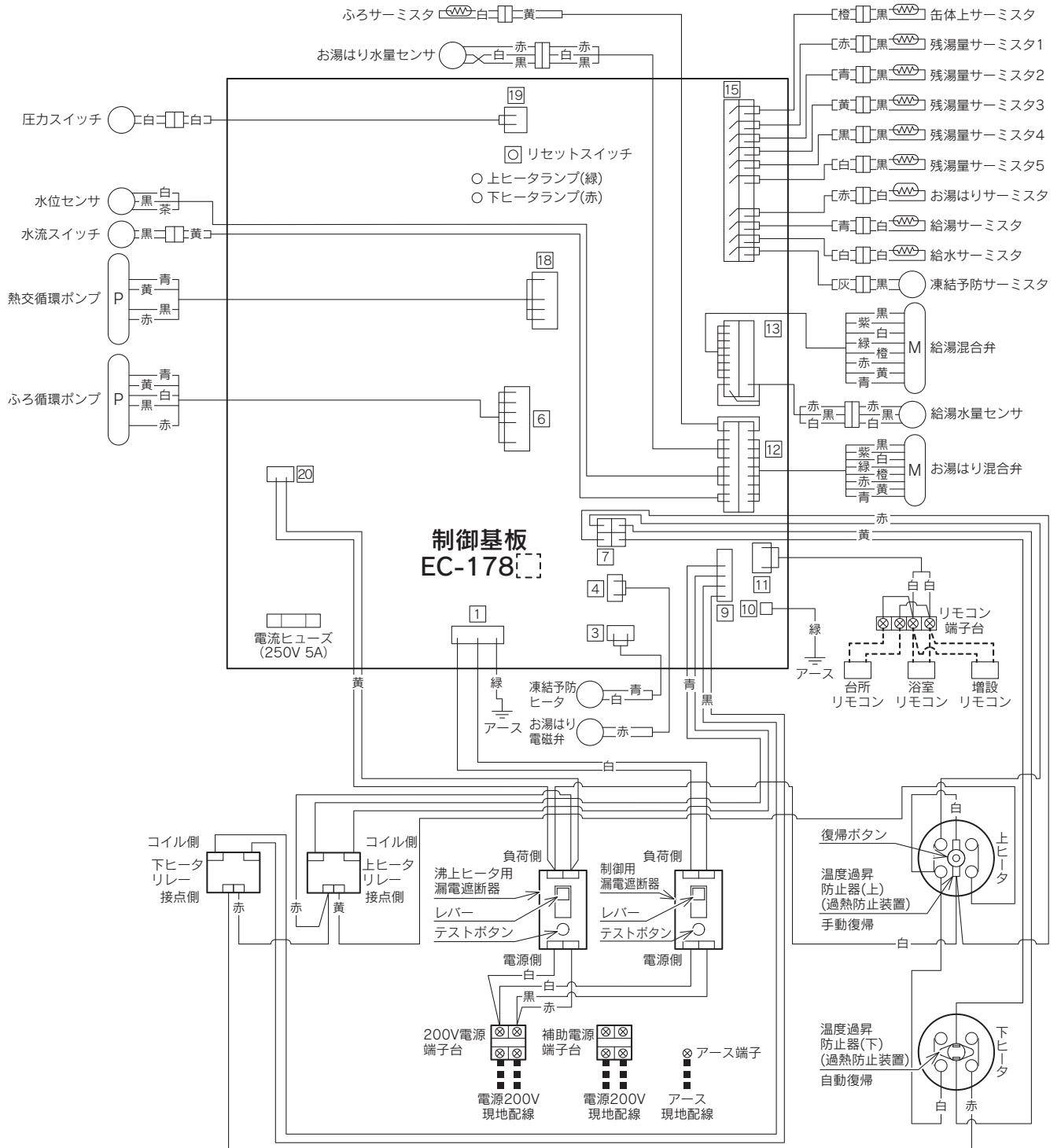
型名 DO-4611GPXH
名称 高圧力型電気温水器

単位 mm
2/3

株式会社 長府製作所

A

基板番号の□には、符号が入る場合があります。



注) ■■■ は現地配線を示す。

製品仕様書	型名	DO-4611GPXH	単位	3/3	株式会社 長府製作所	A
	名称	高圧力型電気温水器	mm			