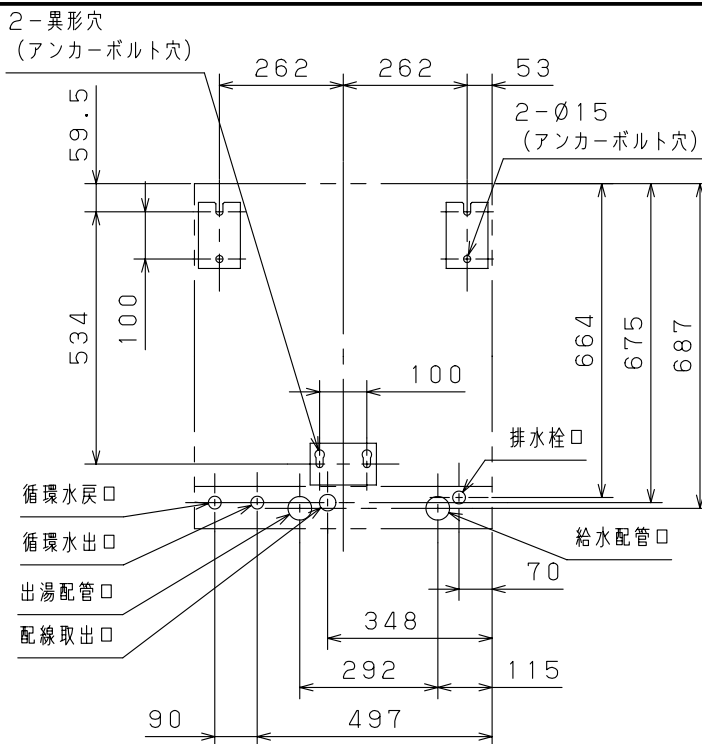
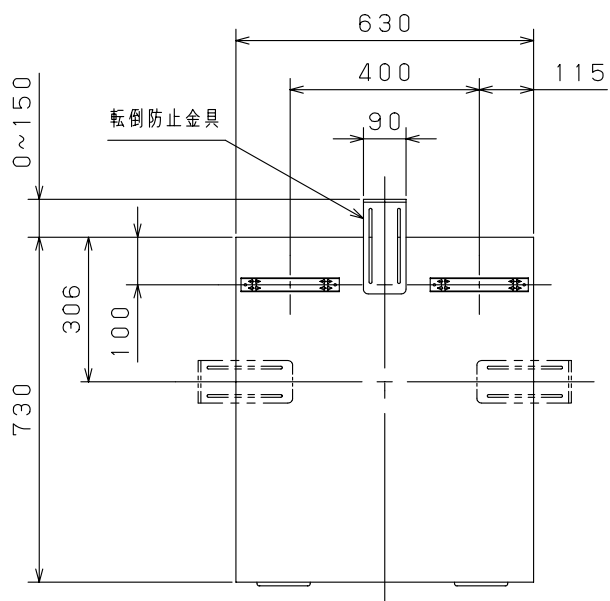
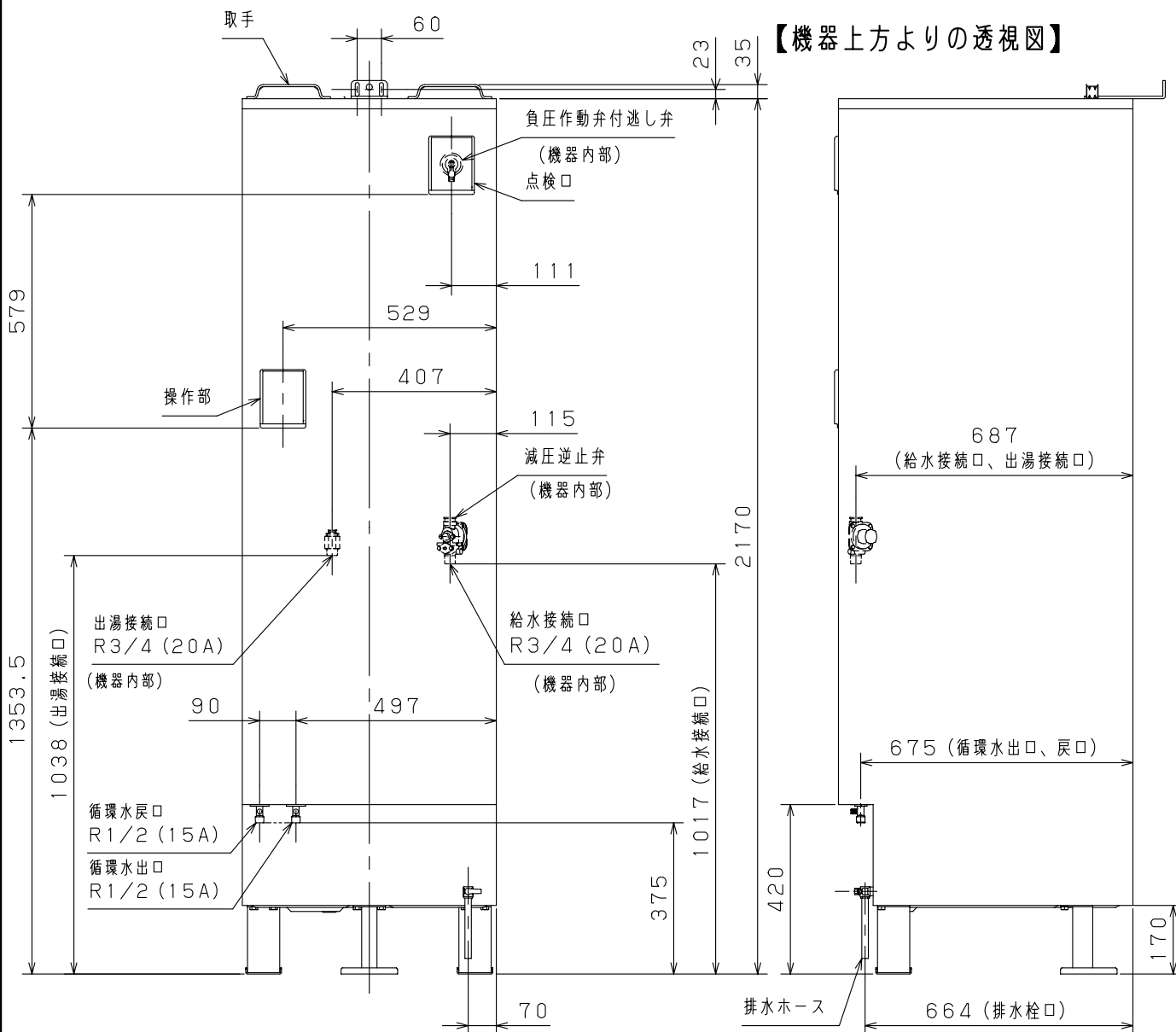


形 名		DO - 468GPXH						
設 置 場 所		屋内外設置						
用 途		家庭用（業務用での使用はできません）						
適 用 電 力 制 度		深夜電力用通電制御型 / 時間帯別電灯対応通電制御型						
タ ン ク 容 量		460L						
最 大 熱 出 力		5.4kW						
定 格 電 圧		単相200V(50/60Hz)						
定 格 消費電力	発 熱 体	5.4kW						
	制 御	6W(通常)、13W(最大時)						
	凍結予防ヒータ	約48W						
ふろ保温 消費電力	熱交換ポンプ	62/78W(50/60Hz)						
	循 環 ポ ンプ	82/107W(50/60Hz)						
最 高 使 用 圧 力		0.19MPa(1.9kgf/cm ²)						
伝 熱 面 積		0.27m ²						
沸 き 上 げ 温 度		おまかせ : 約70 ~ 90 (学習結果で可変) 連続 : 約90 (夜間貯湯+昼間の満タン沸き増し) 多め : 約90 (夜間貯湯+昼間の上部沸き増し) 標準 : 約90 (夜間貯湯のみ) 少なめ : 約70 (夜間貯湯のみ)						
外形寸法(高さ×幅×奥行き)		2,170×630×730mm 高さ寸法に取手(35mm)は含んでいません						
梱包時の外形寸法 (高さ×幅×奥行き)		2,306×702×802mm(46.7才)						
質 量 (満 水 時)		91kg(551kg)						
接 続 径	給 水	R3/4(20A)						
	出 湯	R3/4(20A)						
	循環水出口	R1/2(15A)						
	循環水戻口	R1/2(15A)						
電 流 ヒ ュ ー ズ		250V 3A						
安 全 装 置		漏電遮断器、温度過昇防止器(過熱防止装置)、圧力スイッチ、過圧逃し弁						
製品仕様書		型名	DO - 468GPXH		単位	1/3	株式会社 長府製作所	A
		名称	高圧力型電気温水器		mm			

※転倒防止金具は右、左、後のいずれか1箇所に
取付可能です。



【機器上方よりの透視図】



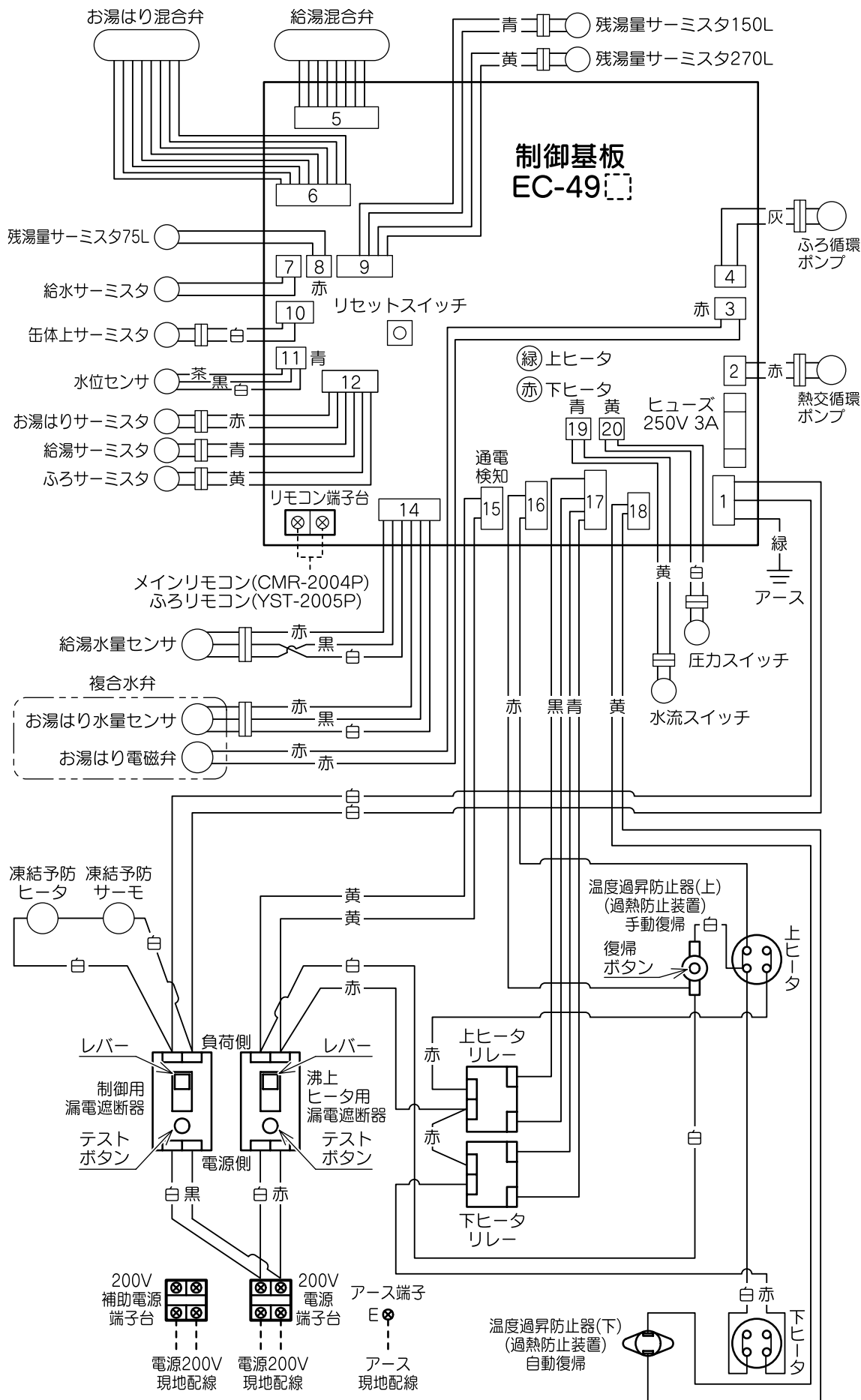
製品仕様書

型名 DO-468GPXH
名称 高圧力型電気温水器

単位 mm
2/3

株式会社 長府製作所

A



※制御基板番号の[]には、符号が入ることがあります。

製品仕様書	型名	DO-468GPXH	単位	3/3	株式会社 長府製作所	A
	名称	高圧力型電気温水器	mm			