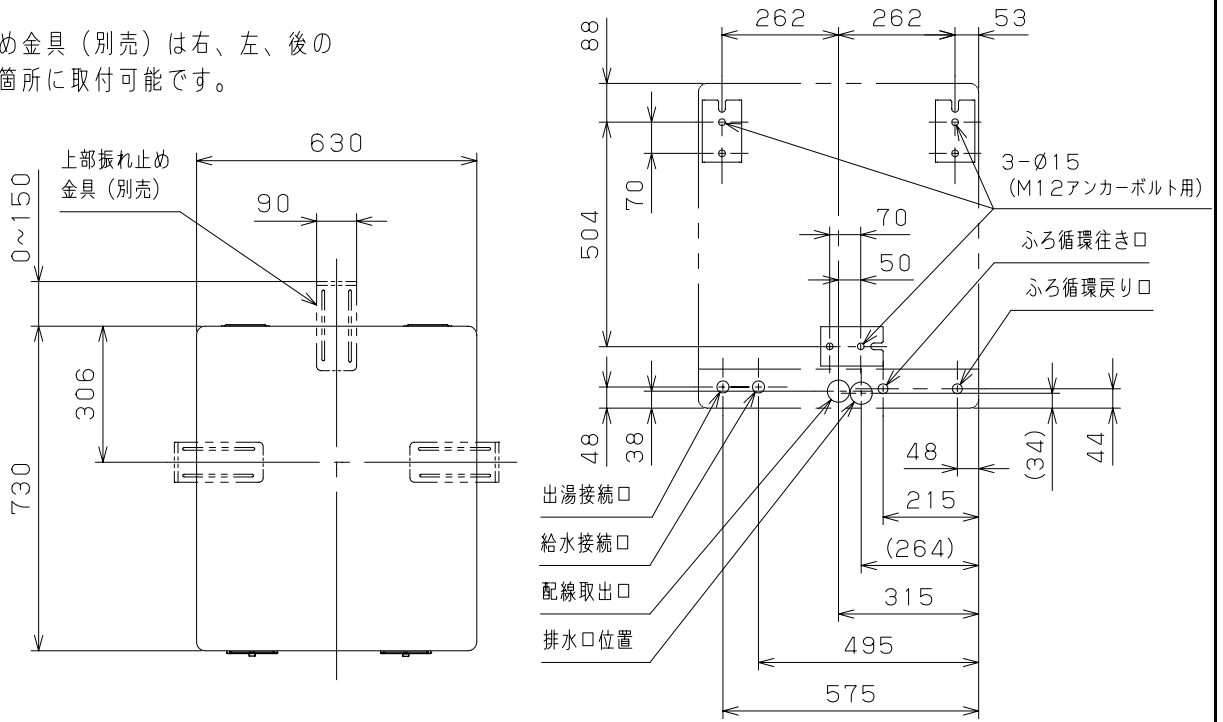
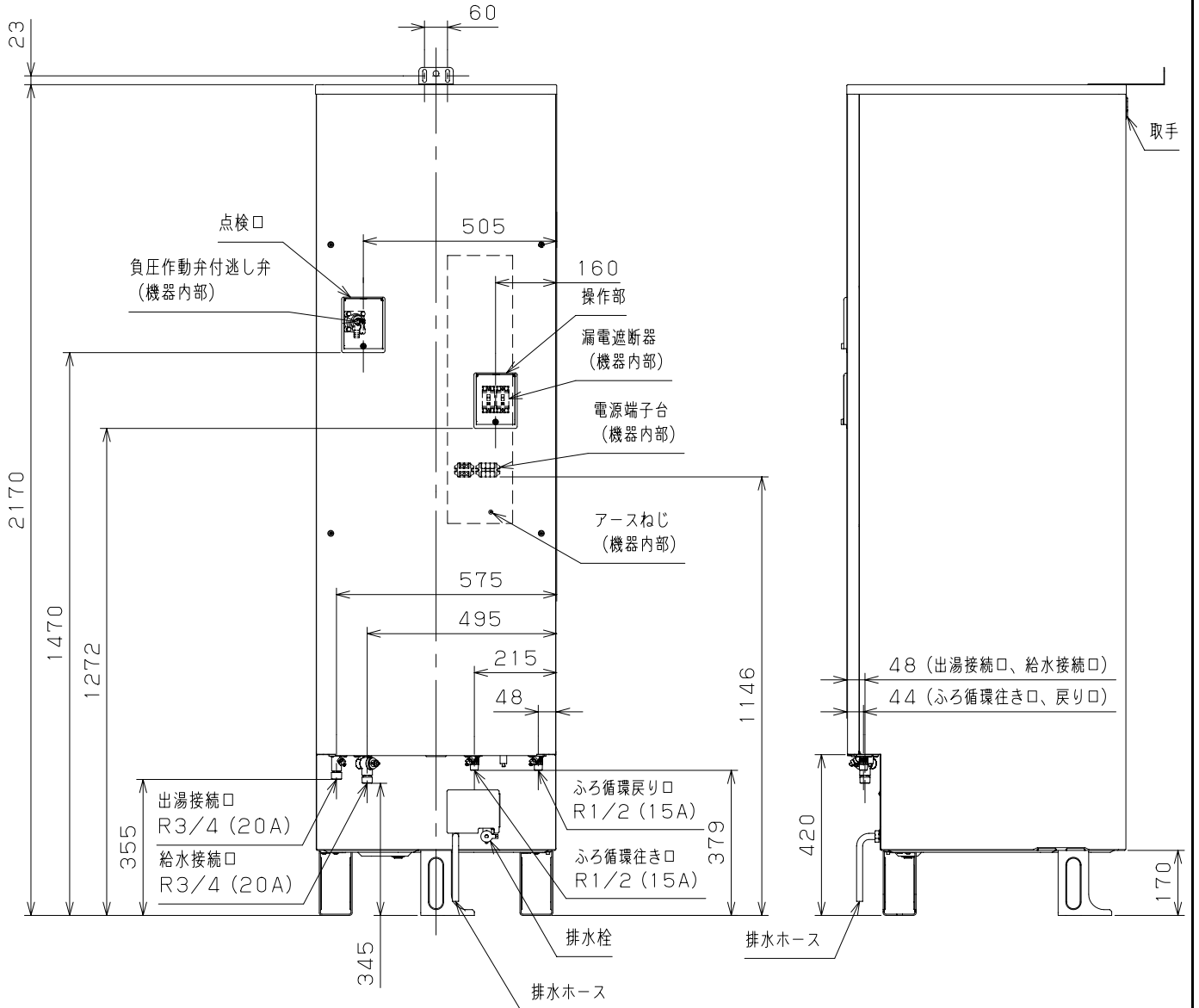


形名		DO - 469GPXH				
設置場所		屋内外設置				
用途		家庭用（業務用での使用はできません）				
適用電力制度		深夜電力用通電制御型 / 時間帯別電灯対応通電制御型				
タンク容量		460L				
最大熱出力		5.4kW				
定格電圧		単相200V(50/60Hz)				
定格消費電力	発熱体	5.4kW				
	制御	4W				
	凍結予防ヒータ	86W				
	熱交換ポンプ	6W				
	ふる循環ポンプ	45W				
最高使用圧力		190kPa(1.9kgf/cm ²)				
伝熱面積		0.27m ²				
沸き上げ温度		おまかせ：約70 ~ 90（学習結果で可変） 多め：約90（夜間貯湯+昼間の上部沸き増し） 深夜のみ：約90・約70（夜間貯湯のみ）				
外形寸法		高さ2,170×幅630×奥行730mm				
梱包時の外形寸法		高さ2,262×幅700×奥行820mm(46.7才)				
質量（満水時）		83kg(543kg)				
接続径	給水接続口	R3/4(20A)				
	出湯接続口	R3/4(20A)				
	ふる循環往き口	R1/2(15A)				
	ふる循環戻り口	R1/2(15A)				
電流ヒューズ		250V 5A				
安全装置		漏電遮断器、温度過昇防止器（過熱防止装置）、圧力スイッチ				
別売リモコン		<ul style="list-style-type: none"> ・リモコンセット(DR-43V) 台所リモコン(CMR-2701V) 浴室リモコン(YST-2701V) ・増設リモコン(CMR-2505S) 				
製品仕様書	型名	DO - 469GPXH	単位	1/3	株式会社 長府製作所	A
	名称	高圧力型電気温水器	mm			

※上部振れ止め金具（別売）は右、左、後のいずれか1箇所に取り付可能です。



【機器上方よりの透視図】



製品仕様書	型名	DO-469GPXH	単位	2/3	株式会社 長府製作所	A
	名称	高圧力型電気温水器	mm			

※サーミスタ取付位置は下記表とする。

	DO-379GPXH	DO-469GPXH	DO-559GPXH	DO-379GPAH	DO-469GPAH
残湯量サーミスタ1	50L	50L	50L	50L	50L
残湯量サーミスタ2	100L	150L	150L	100L	150L
残湯量サーミスタ3	160L	230L	250L	160L	230L
残湯量サーミスタ4	230L	310L	350L	230L	310L
残湯量サーミスタ5	300L	390L	470L	300L	390L

制御基板番号の□には、符号が入ることがあります。

注) ■■■は現地配線を示す。

