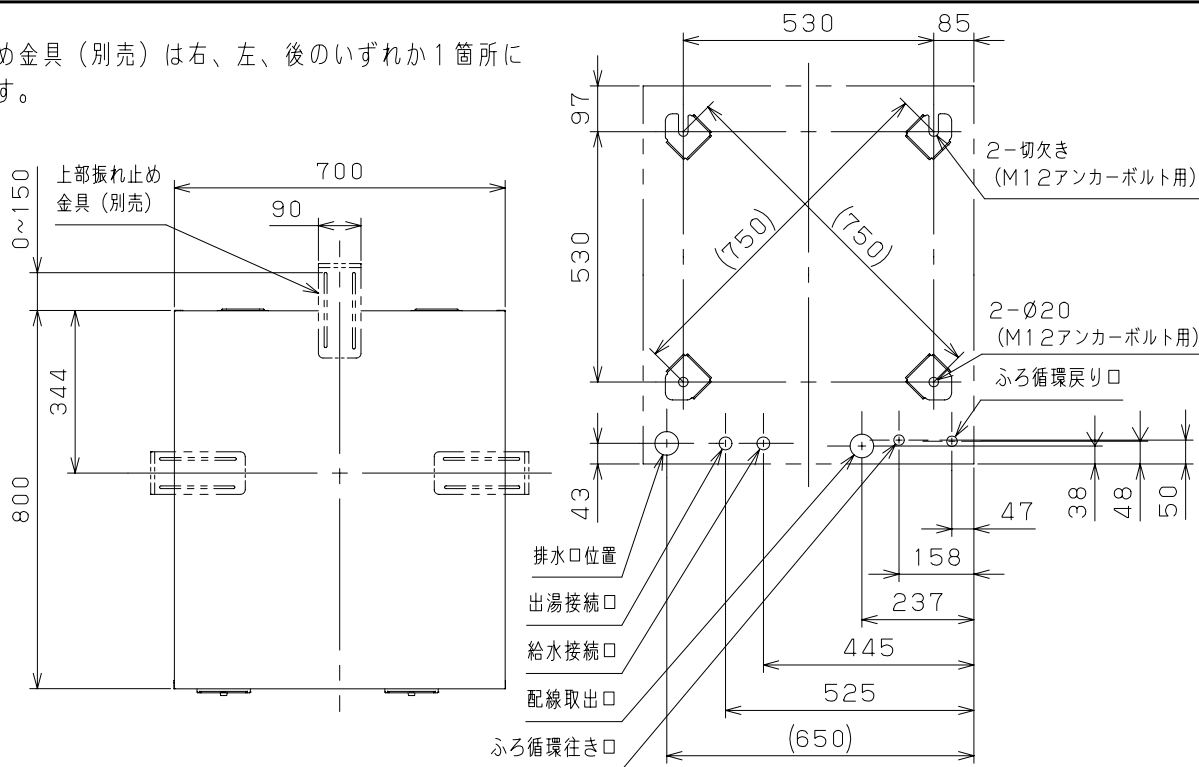
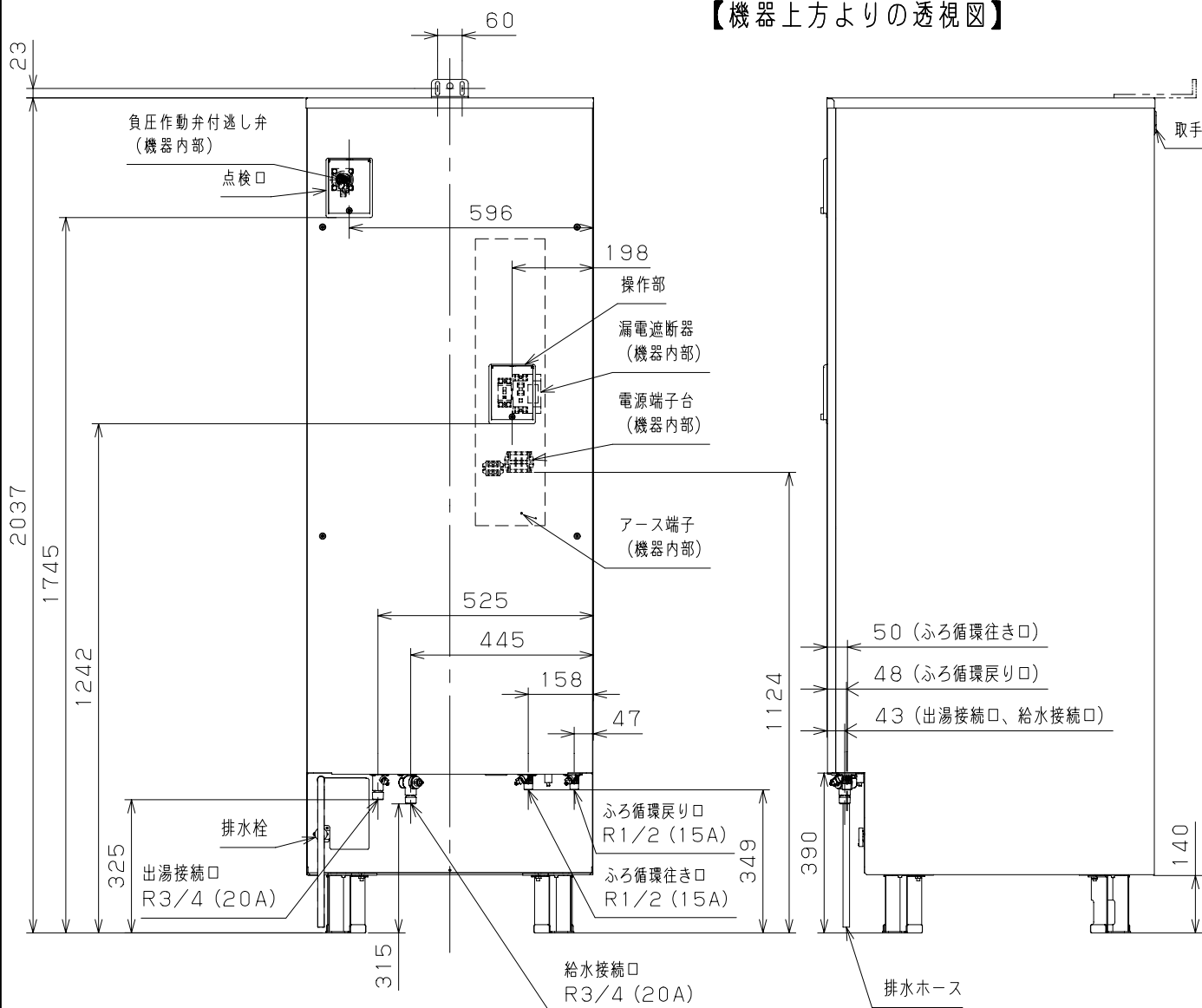


形名	DO - 5510GPXH					
機能	高圧力型フルオートタイプ(2ヒータ)					
設置場所	屋外設置					
用途	家庭用(業務用での使用はできません)					
適用電力制度	深夜電力用通電制御型/時間帯別電灯対応通電制御型					
タンク容量	550L					
貯湯タンク材質	特殊ステンレス鋼板					
最大熱出力	6.4kW					
定格電圧	時間帯別電灯契約時	単相200V(50/60Hz)				
	深夜電力契約	深夜電力 単相200V + 昼間電力 単相200V				
定格消費電力	発熱体	上部	6.4kW			
		下部	6.4kW			
	制御	4W				
	凍結予防ヒータ	80W				
	熱交換ポンプ	6W				
	ふる循環ポンプ	45W				
給湯温度	給湯側	約32 / 35 / 37~50 / 55 / 60				
	浴そう側	約35~48 / 60				
通常使用圧力 (減圧弁設定値)	170kPa(1.7kgf/cm ²)					
最高使用圧力 (逃し弁設定値)	190kPa(1.9kgf/cm ²)					
伝熱面積	0.32m ²					
沸き上げ温度	おまかせ:約70~90(学習結果で可変) 多め:約90(夜間貯湯+昼間の上部沸き増し) 深夜のみ:約90・約70(夜間貯湯のみ)					
外形寸法	高さ2,037×幅700×奥行き800mm					
梱包時の外形寸法	高さ2,140×幅800×奥行き910mm(56.0才)					
質量(満水時)	95kg(645kg)					
電流ヒューズ	250V 5A					
安全装置	漏電遮断器、温度過昇防止器(過熱防止装置)、圧力スイッチ					
別売リモコン	・リモコンセット(DR-43V) 台所リモコン(CMR-2701V) 浴室リモコン(YST-2701V) ・増設リモコン(CMR-2505S)					
製品仕様書	型名	DO - 5510GPXH	単位	1/3	株式会社 長府製作所	A
	名称	高圧力型電気温水器	mm			

※上部振れ止め金具（別売）は右、左、後のいずれか1箇所に取付可能です。



【機器上方よりの透視図】



製品仕様書	型名	D0-5510GPXH	単位	2/3	株式会社 長府製作所	A
	名称	高圧力型電気温水器	mm			

サーミスタ取付け位置は下記表とする。

	DO-3710GPXH	DO-4610GPXH	DO-5510GPXH	DO-3710GPAH	DO-4610GPAH
残湯量サーミスタ1	50L	50L	50L	50L	50L
残湯量サーミスタ2	100L	150L	150L	100L	150L
残湯量サーミスタ3	160L	230L	250L	160L	230L
残湯量サーミスタ4	230L	310L	350L	230L	310L
残湯量サーミスタ5	300L	390L	470L	300L	390L

基板番号の「□」には、符号が入る場合があります。

注) ■■■は現地配線を示す。

