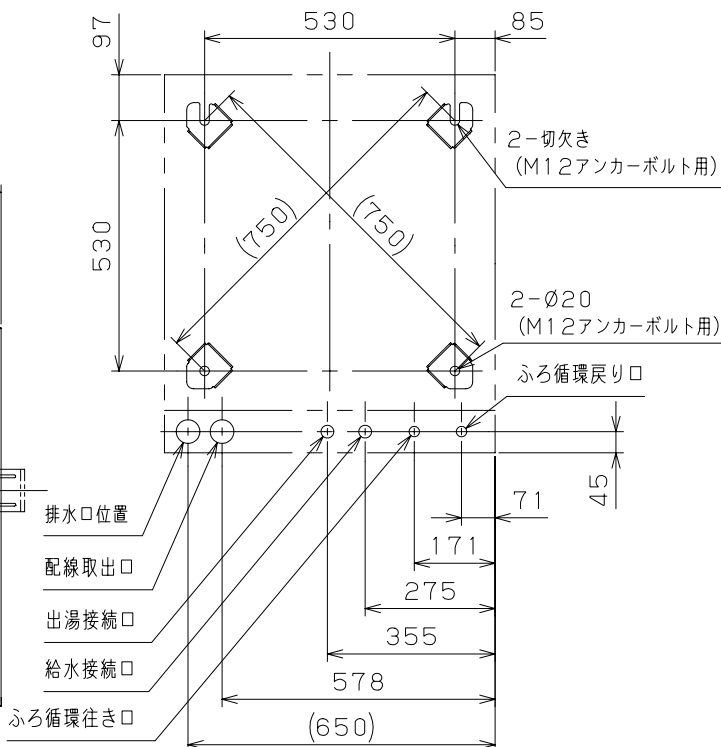
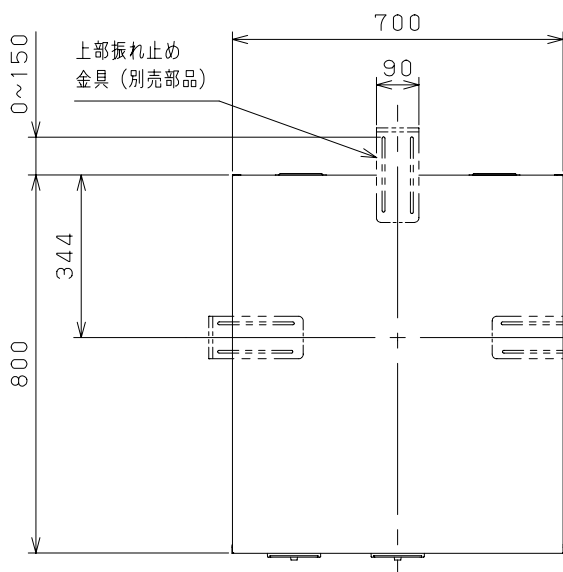
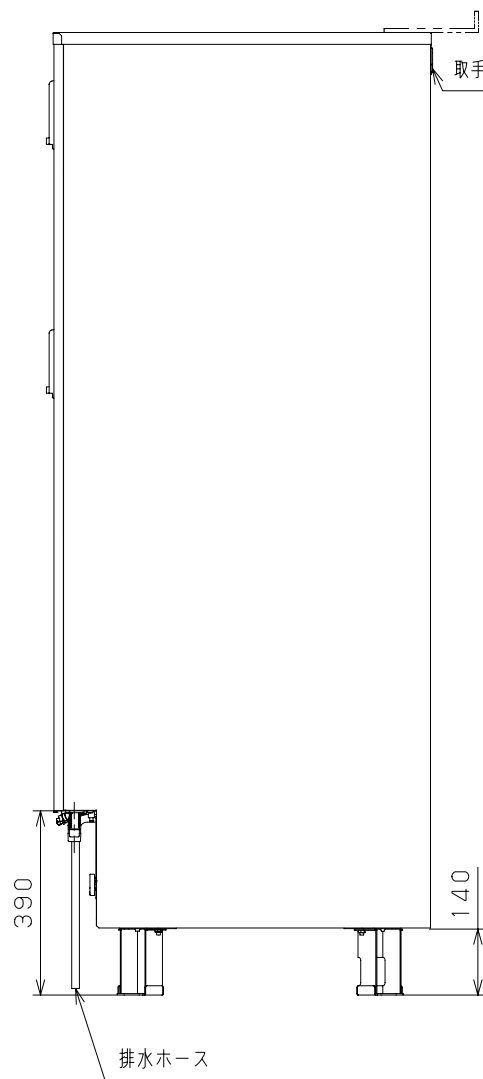
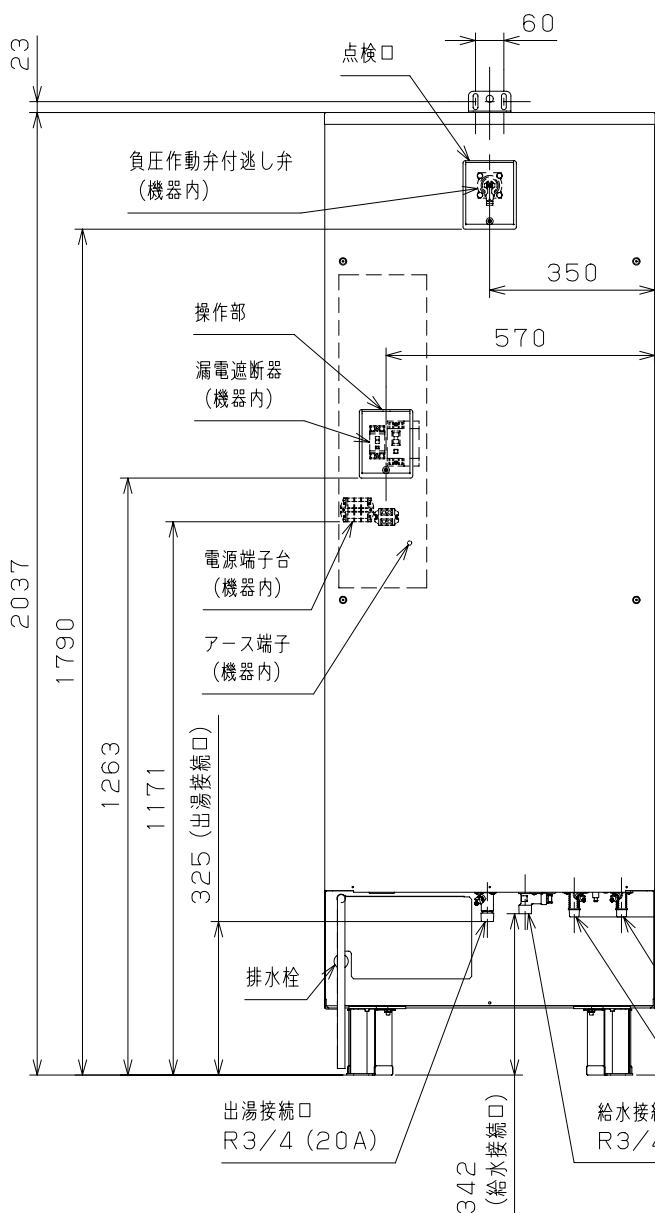


形名	DO - 5511GPXH					
機能	高圧力型フルオートタイプ(2ヒータ)					
設置場所	屋外設置					
用途	家庭用(業務用での使用はできません)					
適用電力制度	深夜電力用通電制御型/時間帯別電灯対応通電制御型					
タンク容量	550L					
貯湯タンク材質	特殊ステンレス鋼板					
最大熱出力	6.4kW					
定格電圧	時間帯別電灯契約時	単相200V(50/60Hz)				
	深夜電力契約時	深夜電力 単相200V + 昼間電力 単相200V				
定格消費電力	発熱体	上部	6.4kW			
		下部	6.4kW			
	制御	4W				
	凍結予防ヒータ	80W				
	熱交換ポンプ	3W				
	ふる循環ポンプ	45W				
	給湯温度	給湯側	約32 / 35 / 37~50 / 55 / 60			
浴そう側		約35~48 / 60				
通常使用圧力 (減圧弁設定値)	170kPa					
最高使用圧力 (逃し弁設定値)	190kPa					
伝熱面積	0.32m <sup>2</sup>					
沸き上げ温度	おまかせ:約70~90(学習結果で可変) 多め:約90(夜間貯湯+昼間の上部沸き増し) 深夜のみ:約90・約70(夜間貯湯のみ)					
外形寸法	高さ2,037×幅700×奥行き800mm					
梱包時の外形寸法	高さ2,140×幅800×奥行き910mm(56.0才)					
質量(満水時)	94kg(644kg)					
電流ヒューズ	250V 5A					
安全装置	漏電遮断器、温度過昇防止器(過熱防止装置)、圧力スイッチ					
別売リモコン	・リモコンセット(DR-78V) 台所リモコン(CMR-2708V) 浴室リモコン(YST-2708V) ・増設リモコン(CMR-2505S)					
製品仕様書	型名	DO - 5511GPXH	単位	1/3	株式会社 長府製作所	A
	名称	高圧力型電気温水器	mm			

※上部振れ止め金具（別売部品）は右、左、後のいずれか1箇所に取り付可能です。

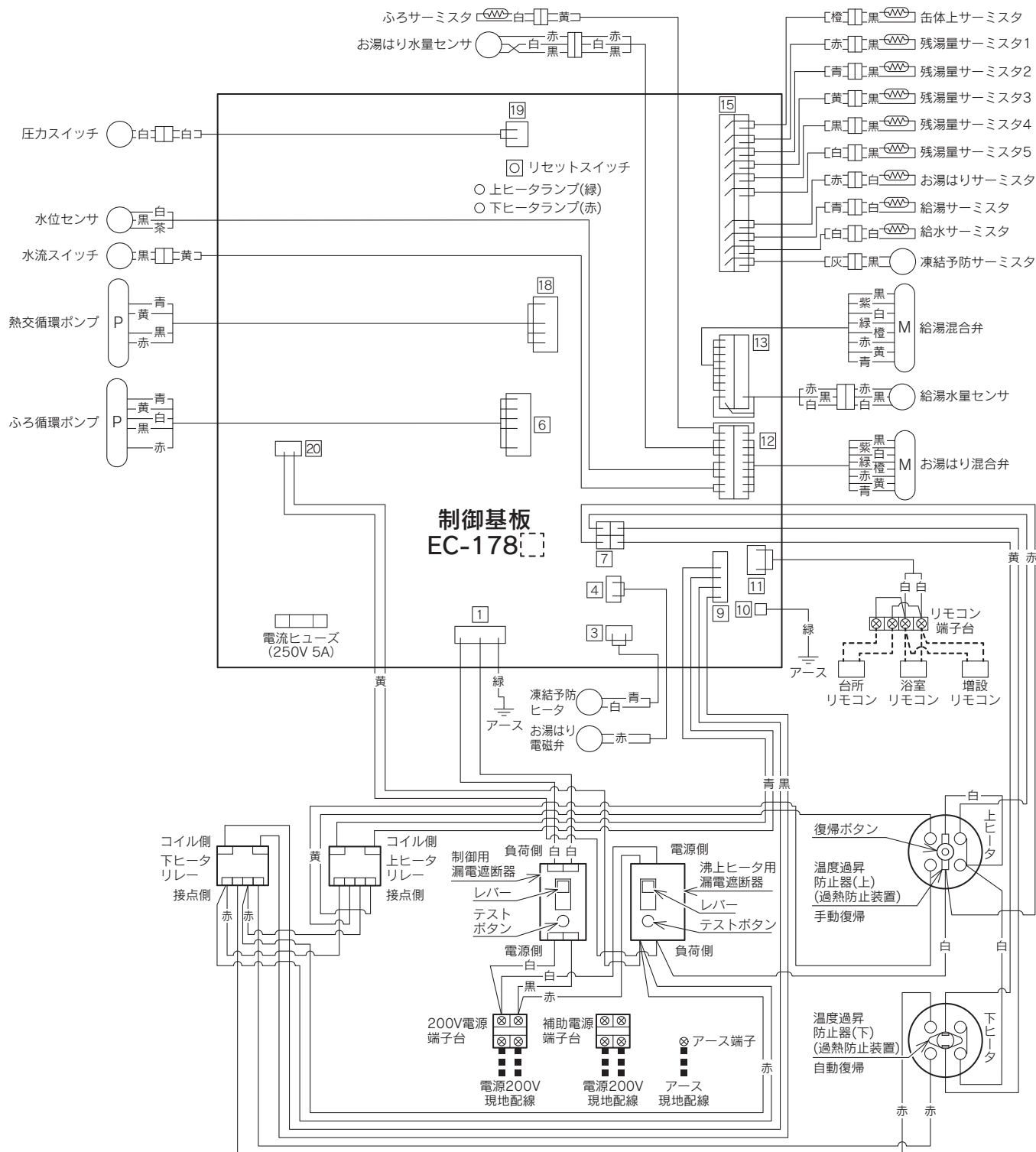


【機器上方よりの透視図】



製品仕様書	型名	D0-5511GPXH	単位	2/3	株式会社 長府製作所	A
	名称	高圧力型電気温水器	mm			

基板番号の□には、符号が入る場合があります。



注) ■■■ は現地配線を示す。

製品仕様書	型名	DO-5511GPXH	単位	3/3	株式会社 長府製作所	A
	名称	高圧力型電気温水器	mm			