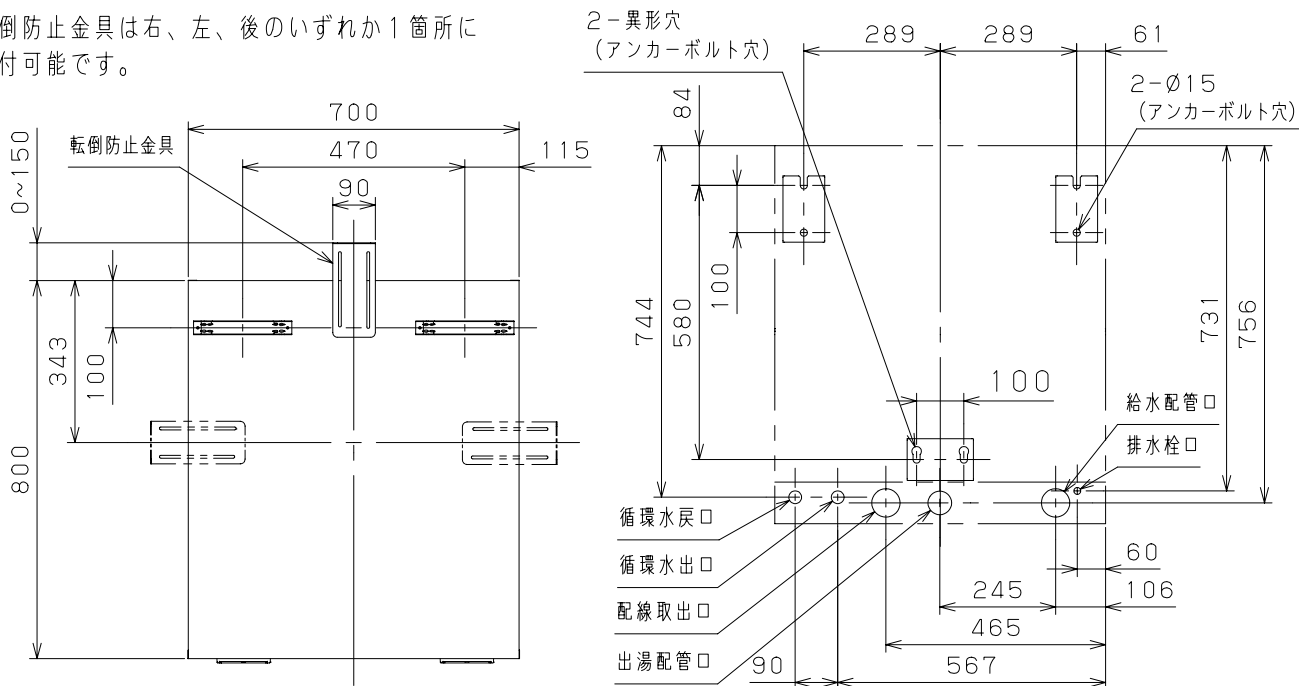
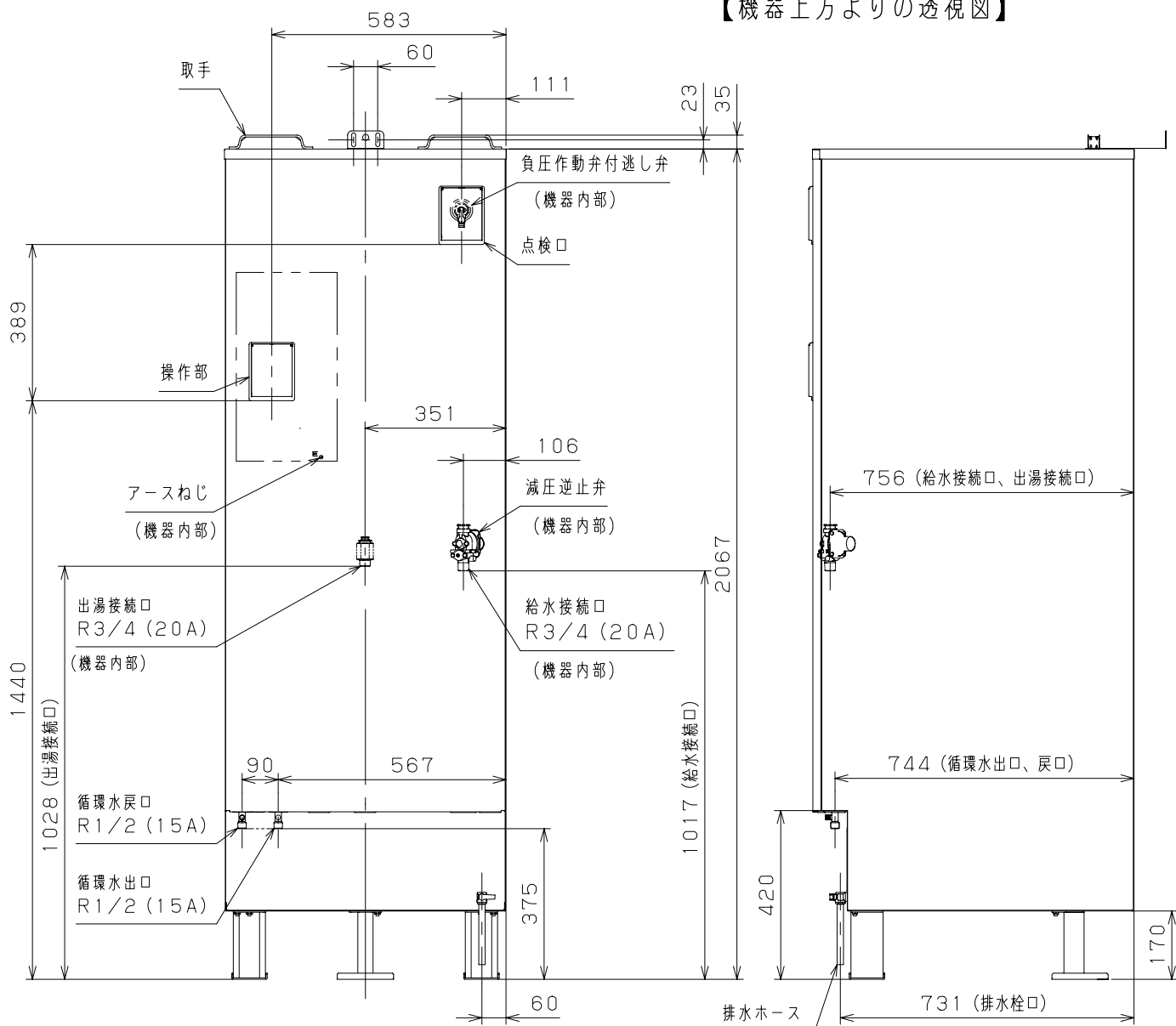


形 名		DO - 558GPXH					
設 置 場 所		屋内外設置					
用 途		家庭用（業務用での使用はできません）					
適 用 電 力 制 度		深夜電力用通電制御型 / 時間帯別電灯対応通電制御型					
タ ン ク 容 量		550L					
最 大 熱 出 力		6.4kW					
定 格 電 圧		単相200V(50/60Hz)					
定 格 消費電力	発 熱 体	6.4kW					
	制 御	6W(通常)、13W(最大時)					
	凍結予防ヒータ	約48W					
ふろ保温 消費電力	熱交循環ポンプ	62/78W(50/60Hz)					
	循 環 ポ ン プ	82/107W(50/60Hz)					
最 高 使 用 圧 力		0.19MPa(1.9kgf/cm <sup>2</sup> )					
伝 熱 面 積		0.32m <sup>2</sup>					
沸 き 上 げ 温 度		おまかせ：約70～90（学習結果で可変） 連続：約90（夜間貯湯+昼間の満タン沸き増し） 多め：約90（夜間貯湯+昼間の上部沸き増し） 標準：約90（夜間貯湯のみ） 少なめ：約70（夜間貯湯のみ）					
外形寸法(高さ×幅×奥行き)		2,067×700×800mm 高さ寸法に取手(35mm)は含みません					
梱包時の外形寸法 (高さ×幅×奥行き)		2213×822×926mm(60.6才)					
質 量 ( 満 水 時 )		104kg(654kg)					
接 続 径	給 水	R3/4(20A)					
	出 湯	R3/4(20A)					
	循環水出口	R1/2(15A)					
	循環水戻口	R1/2(15A)					
電 流 ヒ ュ ー ズ		250V 3A					
安 全 装 置		漏電遮断器、温度過昇防止器(過熱防止装置)、圧力スイッチ、過圧逃し弁					
製品仕様書		型名	DO - 558GPXH	単位	1/3	株式会社 長府製作所	A
		名称	高圧力型電気温水器	mm			

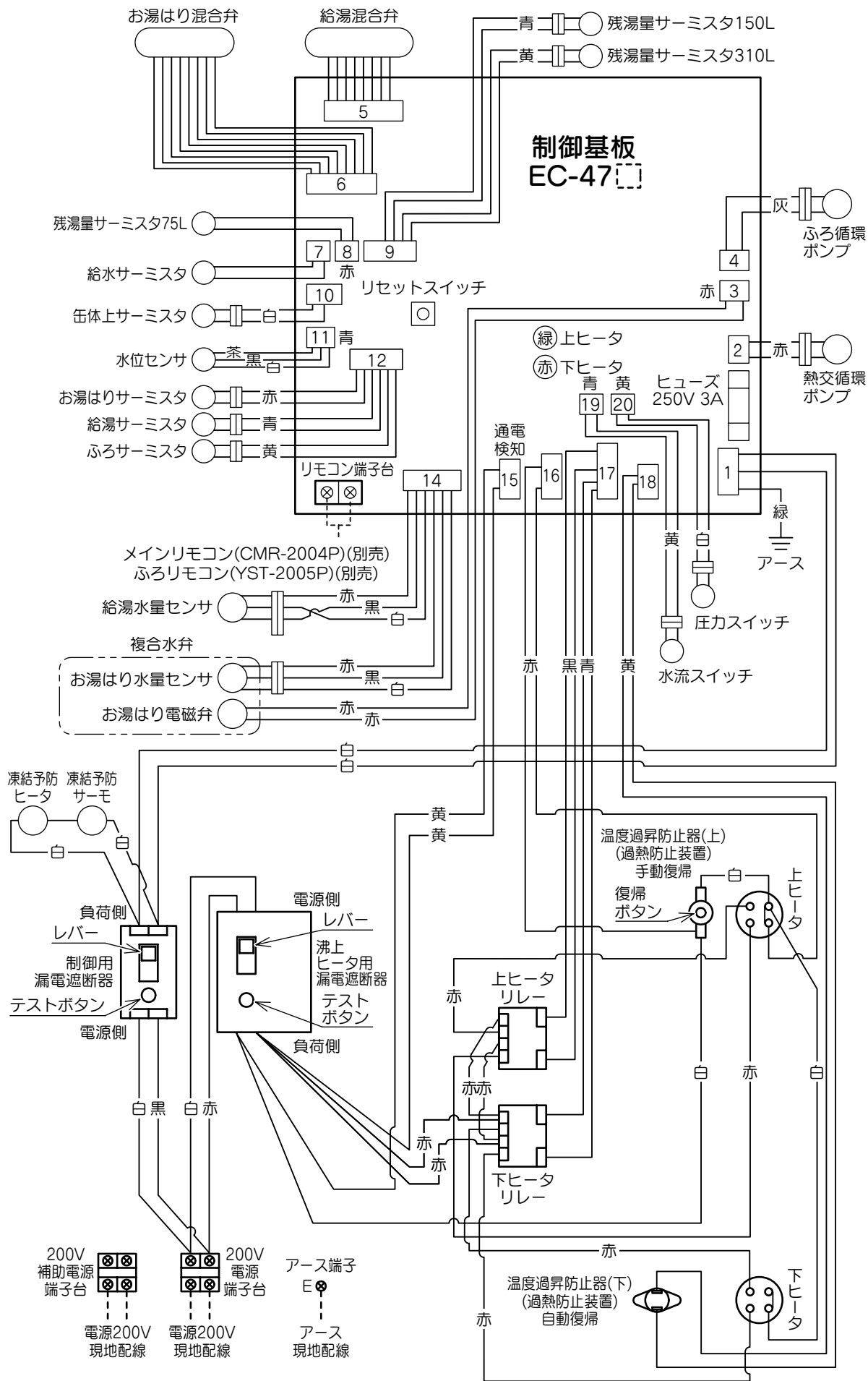
※転倒防止金具は右、左、後のいずれか1箇所に取付可能です。



【機器上方よりの透視図】



製品仕様書	型名	DO-558GPXH	単位	2/3	株式会社 長府製作所	A
	名称	高圧力型電気温水器	mm			



※制御基板番号の[ ]には、符号が入ることがあります。

製品仕様書	型名	DO-558GPXH	単位	3/3	株式会社 長府製作所	A
	名称	高圧力型電気温水器	mm			