

システム

形名	EHP - 3738GPEHE2 [耐重塩害仕様]
構成	貯湯ユニット ET - 3738GPEHE2 [耐重塩害仕様]
	ヒートポンプユニット EHPE - 4510E2 [耐重塩害仕様]
種類	自然冷媒(CO <sub>2</sub> )ヒートポンプ給湯機
適用電力制度	時間帯別電灯 / 季節別時間帯別電灯対応通電制御型(マイコン型)
機能	高圧力型eオートタイプ
電源	単相200V 50/60Hz (制御電源含む)
運転範囲	-10 ~ 43
最大電流	17A
電源容量	20A
年間給湯効率(JRA)	1 3.3

貯湯ユニット

形名	ET - 3738GPEHE2 [耐重塩害仕様]	
設置区分	屋外(防雨) / 屋内兼用型	
タンク容量	370L	
貯湯タンク材質	特殊ステンレス鋼板	
消費電力	ふる循環ポンプ	45W
	沸き上げポンプ	4W
	制御	4W
給湯温度	給湯側	約32 / 35 / 37 ~ 50 / 55 / 60
	浴槽側	約35 ~ 48 / 60
沸き上げ温度	「多め」: 約75 ~ 85 「深夜のみ」: 約65、約75 ~ 85 「おまかせ」: 約65 ~ 90	
最高使用圧力	190kPa (1.9kgf/cm <sup>2</sup> )	
外形寸法	高さ2,140 × 幅560 × 奥行き630mm	
梱包時の外形寸法	高さ2,230 × 幅630 × 奥行き720mm (36.4才)	
運転音	給湯時	34dB(A)
	ふる・e保温時	33dB(A)
質量(満水時)	63kg (433kg)	
安全装置	漏電遮断器	
電流ヒューズ	ヒューズ 250V 5A	

この仕様数値は50/60Hz共通です。

停止しているときも、約4~11Wの電力を消費します。(季節によって数値は変わります。)

外気温度が約0以下のときは凍結予防を行うため、さらに約30Wの電力を消費することがあります。

1: 年間給湯効率(JRA)は、(社)日本冷凍空調工業会の規格であるJRA4050:2007Rに基づき、消費者の使用実態を考慮に入れた給湯効率を示すために、一年を通して、ある一定の条件のもとにヒートポンプ給湯機を運転したときの単位消費電力量あたりの給湯熱量を表したものです。なお、掲載値は、省エネモードである「おまかせ(省エネ)」で測定した値であり、実際には地域条件・運転モードの設定やご使用条件などにより変わります。

一定の条件とは、東京・大阪を平均した気象条件・給水温度で42のお湯を一日に約425L使用する条件などを想定したものです。

年間給湯効率(JRA) = 一年で使用する給湯に係る熱量 ÷ 一年間で必要な消費電力量

製品仕様書

型名	EHP - 3738GPEHE2	単位	1/5	株式会社 長府製作所	A
名称	エコキュート	mm			

ヒートポンプユニット

形名	EHPE - 4510E2 [耐重塩害仕様]		
設置区分	屋外(防雨)型		
加熱能力	中間期	4.5 kW (1)	
	夏期	4.5 kW (2)	
	冬期高温	4.5 kW (3)	
運転特性	運転電流	中間期	5.1 A (1)
		夏期	4.7 A (2)
		冬期高温	7.7 A (3)
	消費電力	中間期	0.945 kW (1)
		夏期	0.835 kW (2)
		冬期高温	1.50 kW (3)
中間期エネルギー消費効率	4.8 (4)		
運転音	中間期	38 dB (A) (1・5)	
	冬期高温	44 dB (A) (3・5)	
外形寸法	高さ635×幅825(+74)×奥行300mm		
梱包時の外形寸法	高さ685×幅935×奥行363mm(8.4才)		
質量	55kg		
冷媒名	R744(CO <sub>2</sub> )		
冷媒充填量	0.90kg		
電流ヒューズ	ヒューズ 250V 30A ファン電動機用ヒューズ 250V 3.15A		

この仕様数値は50/60Hz共通です。

運転性能特性はJRA4050規格に基づいた数値です。

- 1: 中間期加熱条件(外気温度16 DB/12 WB、給水温度17、出湯温度65)
- 2: 夏期加熱条件(外気温度25 DB/21 WB、給水温度24、出湯温度65)
- 3: 冬期高温加熱条件(外気温度7 DB/6 WB、給水温度9、出湯温度90)
- 4: 中間期の消費電力1kWあたりの加熱能力を表したものです。

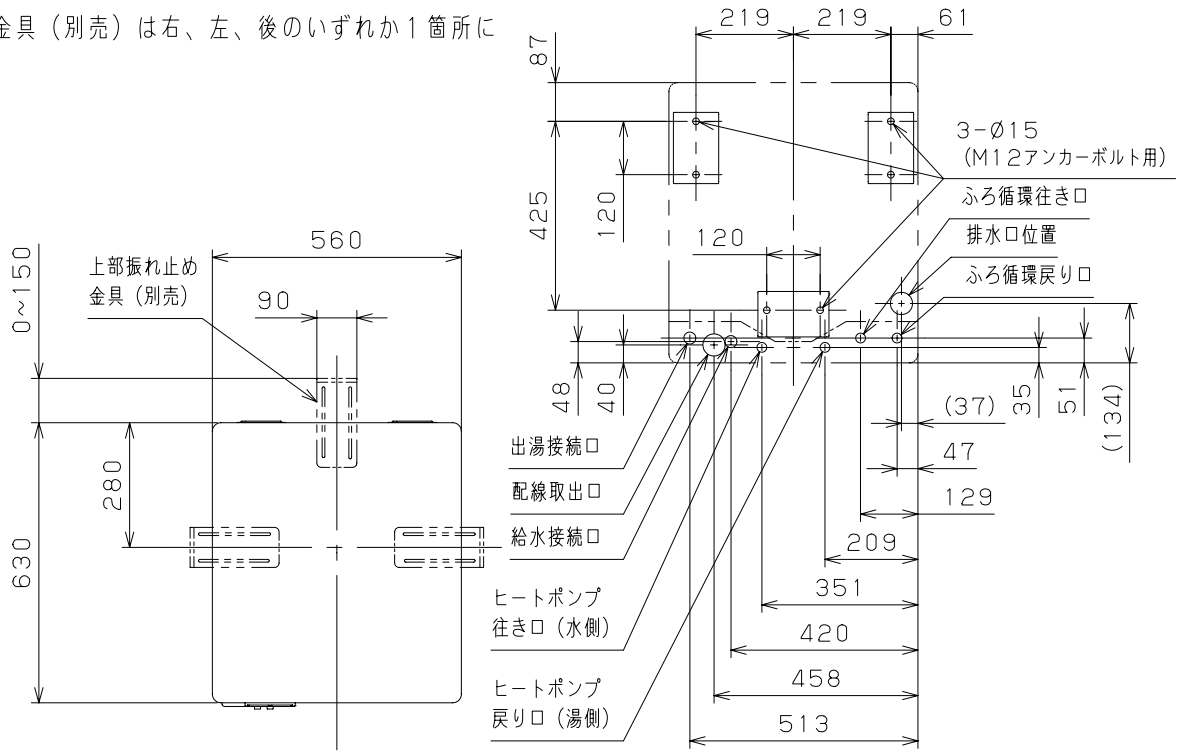
中間期エネルギー消費効率 = 中間期加熱能力 ÷ 中間期消費電力

- 5: 運転音は、JRA4050規格に準拠し、反響音の少ない無響室で測定した数値です。実際に据付けられた状態で測定すると、周囲の騒音や反響を受け、表示数値より大きくなるのが普通です。

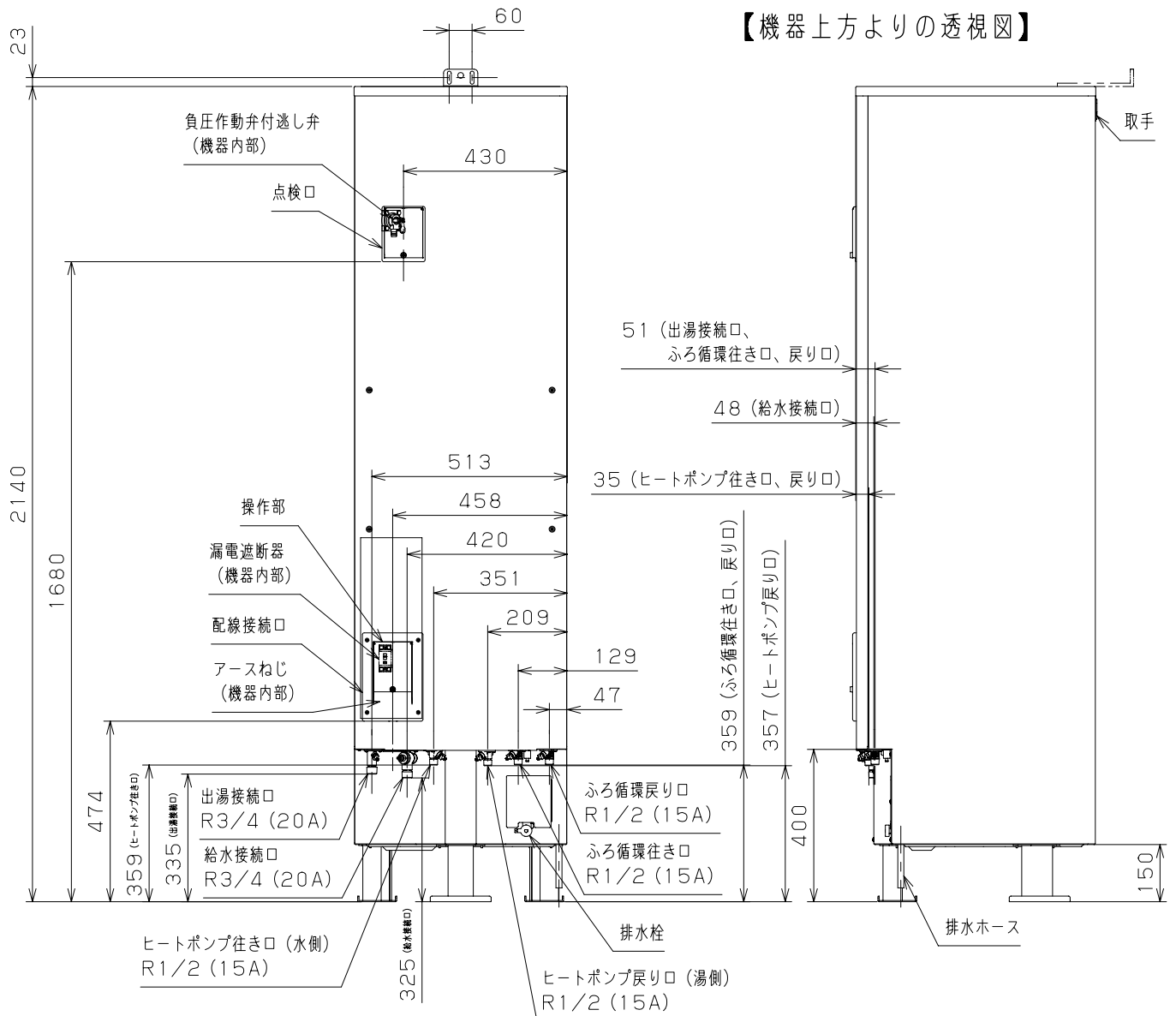
製品仕様書

型名	EHPE - 4510E2	単位	2/5	株式会社 長府製作所	A
名称	エコキュート ヒートポンプユニット	mm			

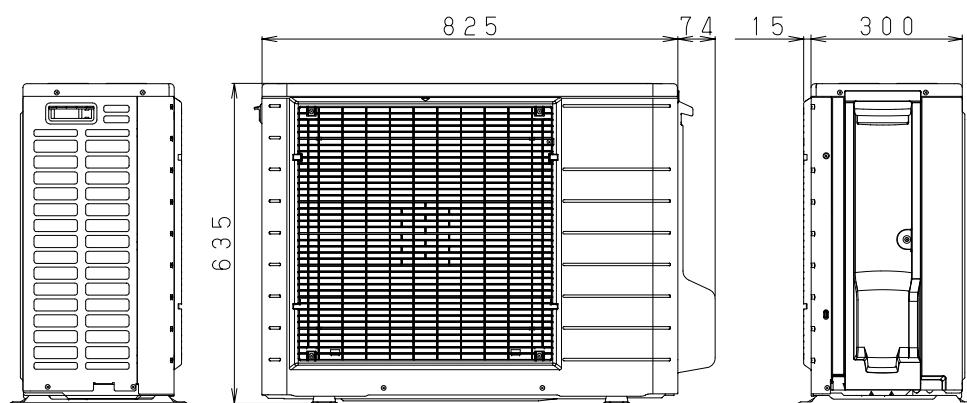
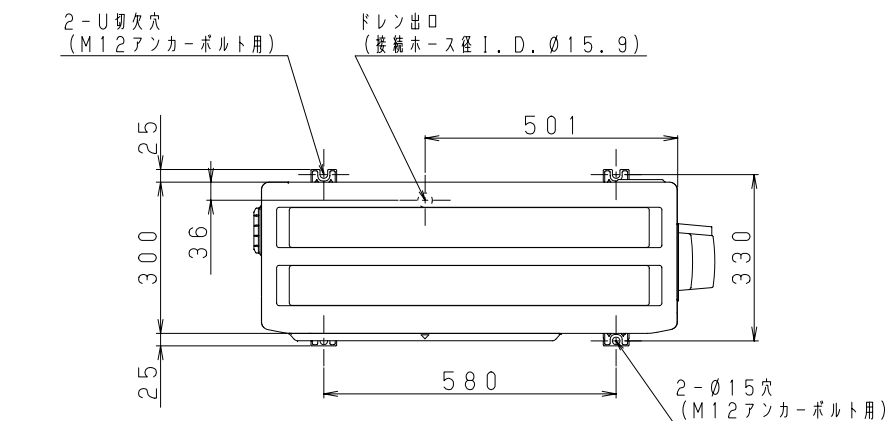
※上部振れ止め金具（別売）は右、左、後のいずれか1箇所に取付可能です。



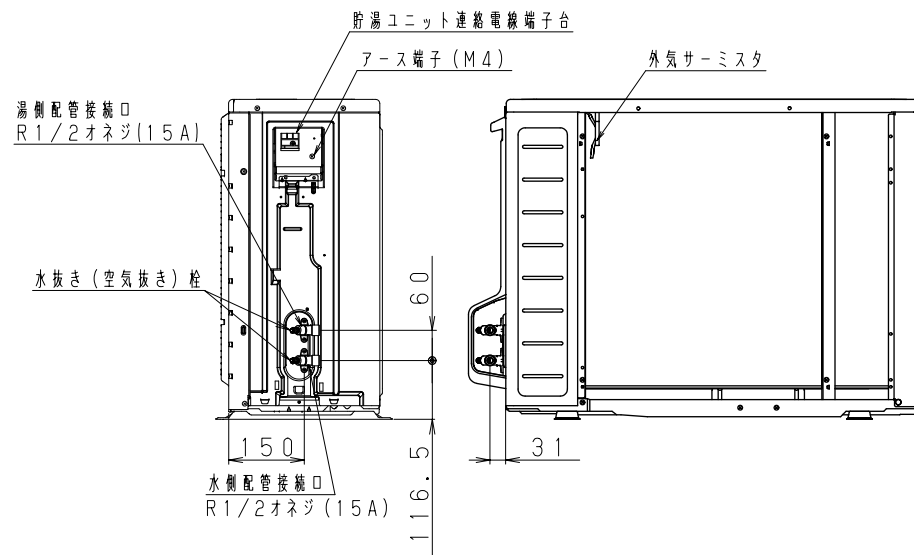
【機器上方よりの透視図】



製品仕様書	型名	ET-3738GPEH (E2)	単位	3/5	株式会社 長府製作所	A
	名称	エコキュート 貯湯ユニット	mm			



【閉鎖弁カバー取外し時】



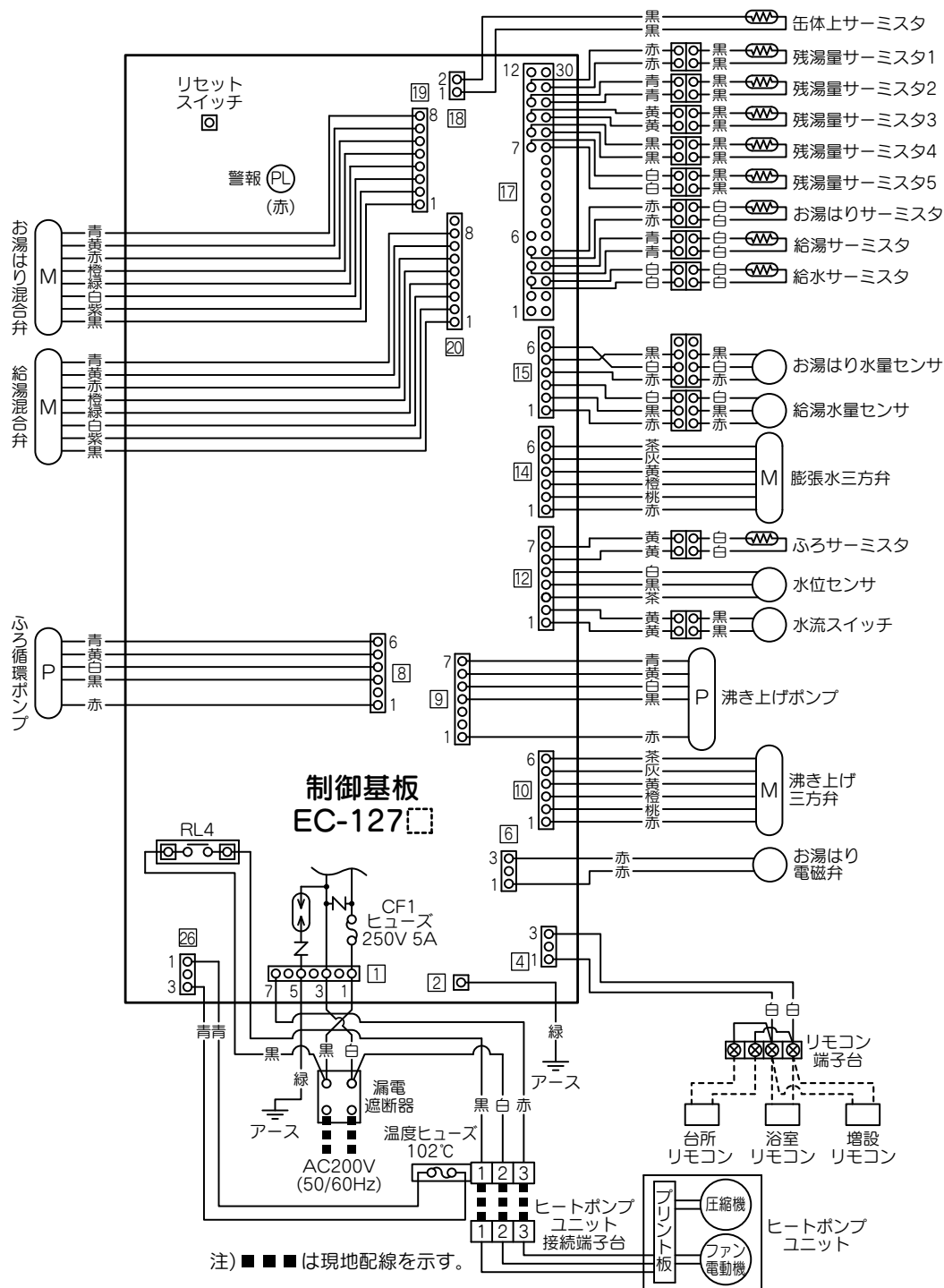
製品仕様書

型名	EHPE-4510 (E2)	単位	4/5	株式会社 長府製作所	A
名称	エコキュート ヒートポンプユニット	mm			

※サーミスタ取付け位置は下記表とする。

残湯量サーミスタ1	50L
残湯量サーミスタ2	100L
残湯量サーミスタ3	190L
残湯量サーミスタ4	240L
残湯量サーミスタ5	300L

※制御基板番号の□には、符号が入ることがあります。



注) ■■■ は現地配線を示す。

製品仕様書	型名	ET-3738GPEH(E2)	単位	5/5	株式会社 長府製作所	A
	名称	エコキュート	mm			