

システム

形名	EHP - 3739GPEH	
構成	貯湯ユニット	ET - 3739GPEH
	ヒートポンプユニット	EHPE - 4520
種類	自然冷媒(CO ₂)家庭用ヒートポンプ給湯機	
適用電力制度	時間帯別電灯 / 季節別時間帯別電灯対応通電制御型(マイコン型)	
機能	高圧力型eオートタイプ	
電源	単相200V 50/60Hz(制御電源含む)	
運転範囲	-10~43	
最大電流	17A	
電源容量	20A	
年間給湯効率(JIS) 1	3.2	
夜間消費電力量比率 1	80%	

貯湯ユニット

形名	ET - 3739GPEH	
設置区分	屋外(防雨) / 屋内兼用型	
タンク容量	370L	
貯湯タンク材質	特殊ステンレス鋼板	
消費電力	ふろ循環ポンプ	45W
	沸き上げポンプ	3W
	制御	4W
給湯温度	給湯側	約32 / 35 / 37~50 / 55 / 60
	浴そう側	約35~48 / 60
沸き上げ温度	「多め」: 約75~85 「深夜のみ」: 約65、約75~85 「おまかせ」: 約65~90	
最高使用圧力	190kPa(1.9kgf/cm ²)	
外形寸法	高さ2,130×幅560×奥行き630mm	
梱包時の外形寸法	高さ2,220×幅630×奥行き720mm(36.2才)	
質量(満水時)	66kg(436kg)	
安全装置	漏電遮断器	
電流ヒューズ	ヒューズ 250V 5A	

この仕様数値は50/60Hz共通です。

停止しているときも、約4~14Wの電力を消費します。(季節によって数値は変わります。)

運転特性はJIS C9220:2011に基づいた数値です。

1 年間給湯効率(JIS)は日本工業規格JIS C9220:2011に基づき、ヒートポンプ給湯機を運転したときの単位消費電力量あたりの給湯熱量を表したものです。

年間給湯効率(JIS) = 1年間で使用する給湯に係る熱量 ÷ 1年間で必要な消費電力量

掲載値は「おまかせ(省エネ)」で測定した値であり、実際には地域条件・運転モードの設定や使用条件などにより変わります。

年間給湯効率(JIS)算出時の条件

着霜期高温加熱条件: 外気温度2 DB / 1 WB、給水温度5、沸き上げ温度90

冬期給湯モード条件: 外気温度7 DB / 6 WB、給水温度9、沸き上げ温度65

着霜期給湯モード条件: 外気温度2 DB / 1 WB、給水温度5、沸き上げ温度65

夜間消費電力量比率: JIS C9220:2011冬期給湯モード条件にてヒートポンプ給湯機を1日運転したときの総消費電力量に対する夜間消費電力量の比率

2 中間期加熱条件: 外気温度16 DB / 12 WB、給水温度17、出湯温度65

製品仕様書

型名	EHP - 3739GPEH	単位	1 / 5	株式会社 長府製作所	A
名称	エコキュート	mm			

ヒートポンプユニット

形名	EHPE - 4520		
設置区分	屋外(防雨)型		
中間期標準加熱能力	2	4.5 kW	
冬期高温加熱能力	3	4.5 kW	
中間期標準運転電流	2	5.4 A	
中間期標準消費電力	2	0.950 kW	
冬期高温消費電力	3	1.50 kW	
運転音 4	中間期	2	38 dB(A)
	冬期高温	3	44 dB(A)
外形寸法	高さ675×幅825(+74)×奥行き300mm		
梱包時の外形寸法	高さ730×幅962×奥行き375mm(9.5才)		
質量	5.4 kg		
冷媒名	R744(CO ₂)		
冷媒充填量	1.22 kg		
電流ヒューズ	ヒューズ 250V 25A		

この仕様数値は50/60Hz共通です。

運転性能特性はJIS C9220:2011に基づいた数値です。

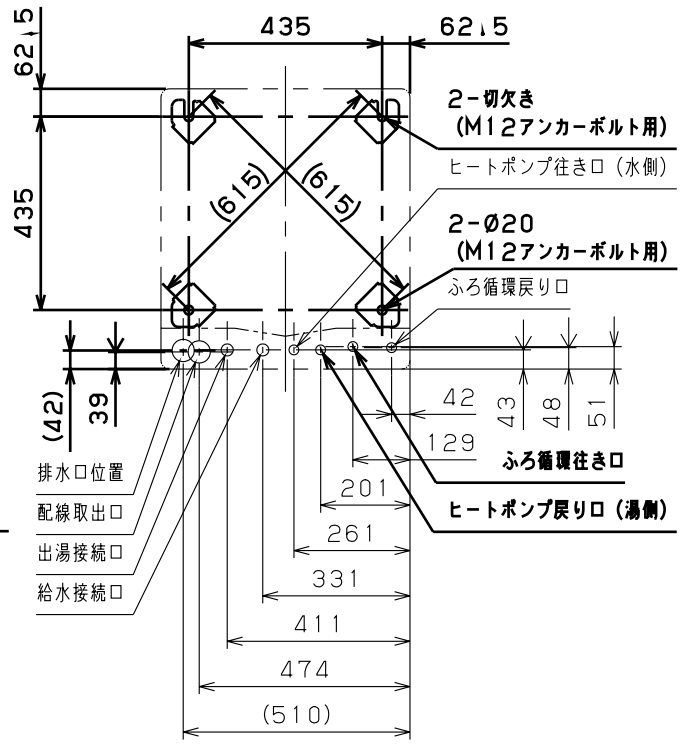
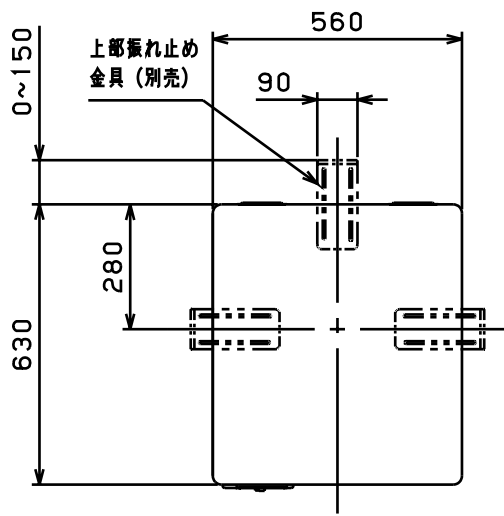
2: 中間期加熱条件(外気温度16 DB/12 WB、給水温度17、出湯温度65)

3: 冬期高温加熱条件(外気温度7 DB/6 WB、給水温度9、出湯温度90)

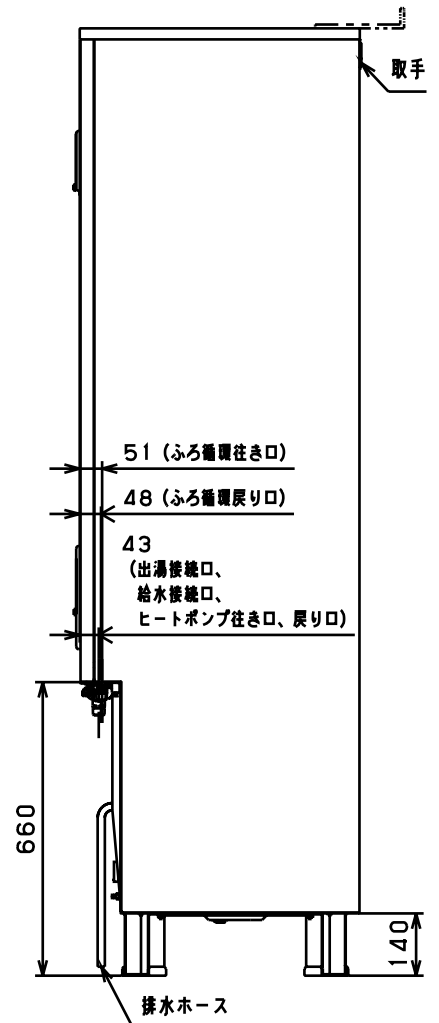
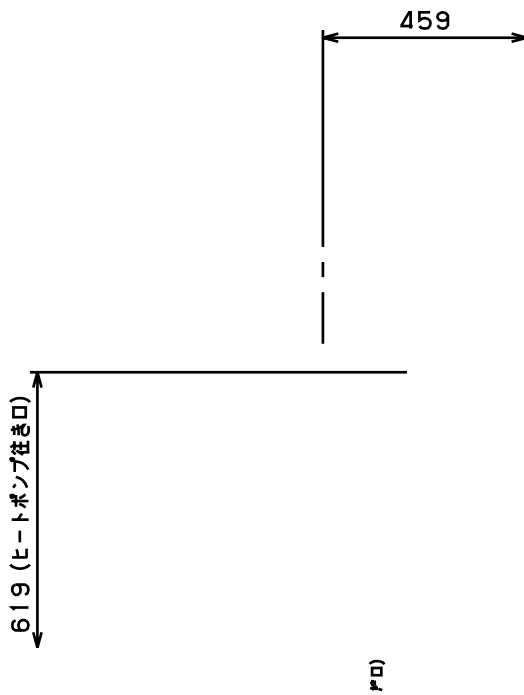
4: 運転音は、JIS C9220:2011に準拠し、反響音の少ない無響室で測定した数値です。実際に据付けた状態で測定すると、周囲の騒音や反響を受け、表示数値より大きくなるのが普通です。

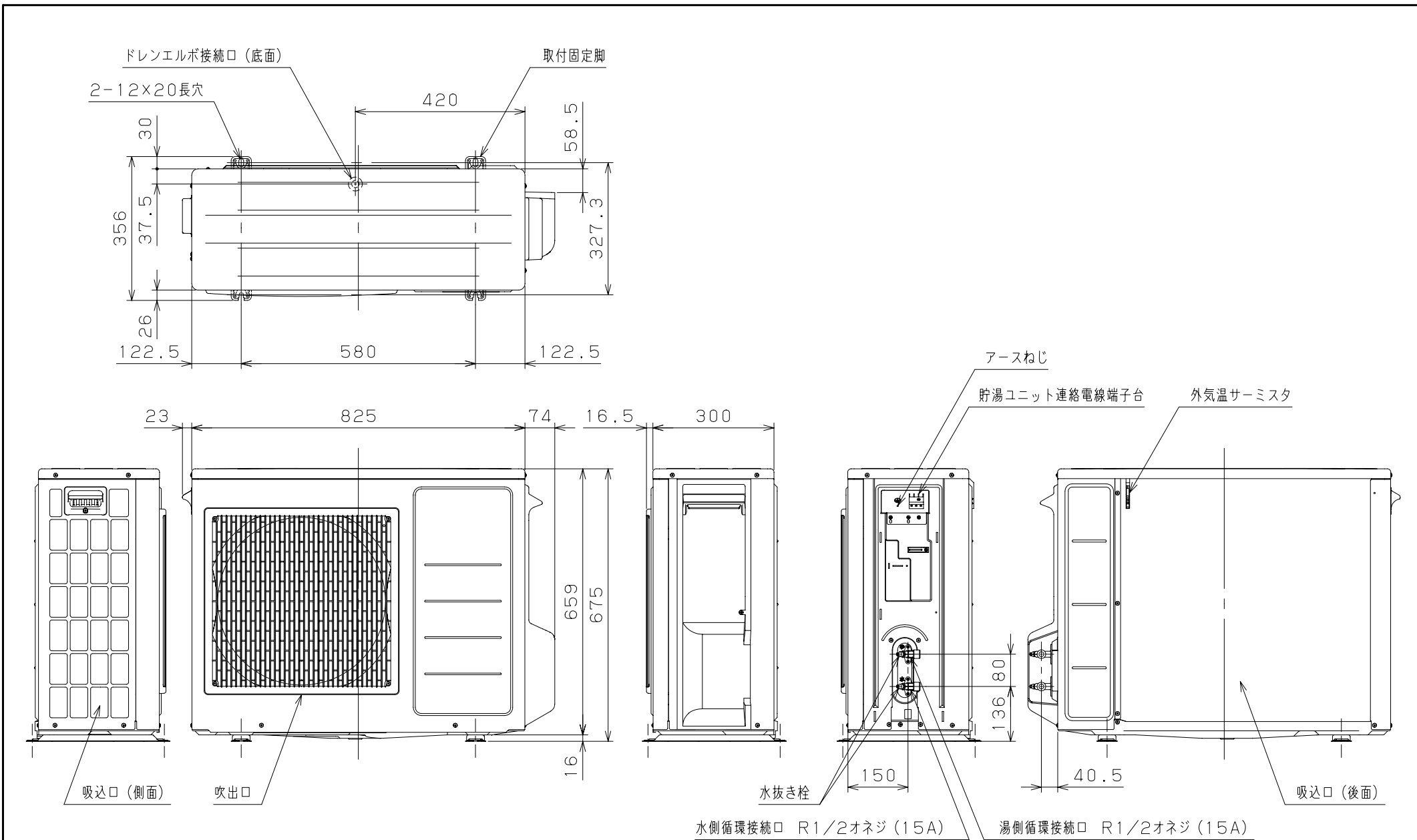
製品仕様書

型名	EHPE - 4520	単位	2/5	株式会社 長府製作所	A
名称	エコキュート ヒートポンプユニット	mm			

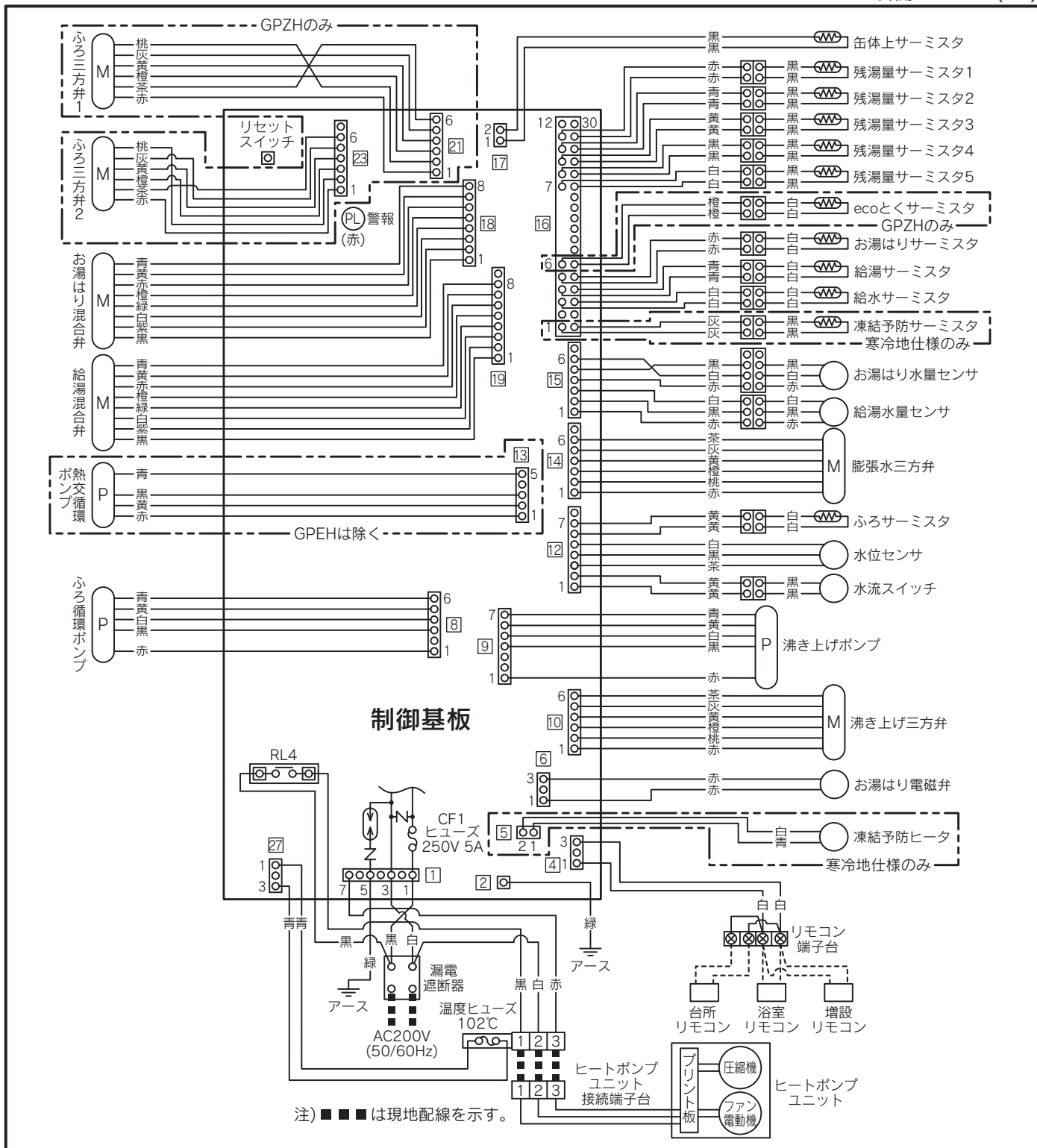


【機器上方よりの透視図】





製品仕様書	型名	EHPE-4520 EHPE-4520E2 EHPE-6020 EHPE-6020E2	単位	4/5	株式会社 長府製作所	A
	名称	ヒートポンプユニット	mm			



型名							
ET-3739GPEH	EC-138	ET-3739GPZH	EC-129	ET-4649GPEH	EC-138	ET-4649GPXHPK	EC-134
ET-3739GPEHE2		ET-3749GPXH		ET-4649GPEHE2		ET-4649GPZH	
ET-3739GPXH	EC-131	ET-3749GPXHE2	EC-131	ET-4649GPXH	EC-131	ET-4659GPXHT	EC-131
ET-3739GPXHE2		ET-3759GPXHT		ET-4649GPXHE2		ET-4659GPXHTE2	
ET-3739GPXHK	EC-135	ET-3759GPXHTE2		ET-4649GPXHK	EC-135	ET-4659GPXHTP	EC-130
ET-3739GPXHP	EC-130	ET-3759GPXHTP	EC-130	ET-4649GPXHP	EC-130	ET-5549GPZH	EC-128
ET-3739GPXHPK	EC-134						

※制御基板番号の□には、符号が入ることがあります。

※サーミスタ取付け位置は下記表とする。

	370L機種	460L機種	550L機種
残湯量サーミスタ1	50L	50L	50L
残湯量サーミスタ2	100L	150L	150L
残湯量サーミスタ3	190L	230L	250L
残湯量サーミスタ4	240L	310L	350L
残湯量サーミスタ5	300L	370L	470L

製品仕様書	型名	別記	単位	5/5	株式会社 長府製作所	B
	名称	エコキュート 貯湯ユニット	mm			