

CHOFU

自然冷媒(CO₂)家庭用ヒートポンプ給湯機〔エコキュート〕ヒートポンプユニット

形名 EHPE-4520 EHPE-4520E2 EHPE-4520K
EHPE-6020 EHPE-6020E2 EHPE-6020K

工事説明書

特に注意していただきたいこと

●ここに示した事項は、危害・損害の程度によって次のように分類されます。いずれも安全に関する重大な内容を記載していますので、必ず守ってください。

警告	この表示を無視して作業を誤った場合に、作業員またはその作業後の不具合によって使用者が死亡、重傷を負う可能性、または火災の可能性が想定される内容を示しています。
注意	この表示を無視して作業を誤った場合に、作業員またはその作業後の不具合によって使用者が傷害を負う可能性、または物的損害の発生が想定される内容を示しています。

●絵表示について次のような意味があります。

	一般的な禁止		必ず行うこと		アースを接続すること
--	--------	--	--------	--	------------

警告	
●火災予防条例、電気設備に関する技術基準、電気工事や水道工事はそれぞれ指定の工事店に依頼するなど法令の基準を守る	●配線は配管カバーが浮き上がらないように成形し、カバーを確実に取付ける カバーの取付けが不完全な場合は、端子台接続部の発熱・火災・感電の原因になります。
●据付けや移動は販売店または据付業者が行う お客様ご自身で据付けをされ、不備があると火災・感電・水漏れの原因になります。	●据付工事は必ず付属品および指定部品を使用する 当社指定部品を使用しないと、ユニットの落下・感電・火災・水漏れの原因になります。
●屋外に設置する 万が一冷媒が漏れると酸素不足の原因になります。また正常に沸き上がらないことや凍結して破損することがあります。	●据付工事はこの工事説明書に従って確実に行う 据付けに不備があると感電・火災・水漏れの原因になります。
●漏電遮断器の作動を確認する 漏電遮断器が故障したまま使用すると、火災や感電のおそれがあります。	●連絡配線は途中接続やより線の使用はせず、指定のケーブルを使用する また、余った連絡配線やアース線は束ねたり、機器内に入れてたりしない 発熱・火災の原因になります。
●引火性危険物の近くに据付けない 引火性危険物(灯油・ガス・ガソリン・シンナーなど)の近くに据付けると火災の原因になります。	●連絡配線は確実に接続し、端子台接続部に連絡配線の外力が伝わらないように確実に固定する 接続や固定が不完全な場合は、発熱・感電・火災の原因になります。
●ベランダの手すり近くに設置しない お様が登り、手すりを越えて落下するおそれがあります。	●据付けは重量に充分耐えられる場所に確実に行う 強度不足や取付けが不完全な場合は、ユニットの落下によりけがの原因になります。
●アース工事を行う アース工事を確実に行ってください。 アースが不完全な場合は、感電するおそれがあります。	

注意	
●機器は小動物のすみかになるような場所に設置しない 小動物が侵入して、内部の電気部品に触れると故障・発煙・発火の原因になることがあります。また、お客様に周辺をきれいに保つことをお願いしてください。	●上水道を使用する 地下水・井戸水・温泉水を使用すると、水質によっては故障することがあります。 この場合の修理は保証期間内でも有料になります。
●吸込口やアルミフィンに触らない けがの原因になります。	●動植物に直接風が当たらない場所に据付ける 動植物に悪影響をおよぼす原因になることがあります。
●運転音や冷風が隣家の迷惑にならない場所に据付ける (特に隣家との境界線では環境基本法第16条の規定に基づく騒音に係る環境基準および都道府県の条例などを満足すること)	●重量があるため搬入・据付け時は注意する けがの原因になります。

- 設置工事終了後、試運転を行い異常がないことを確認すると共に、貯湯ユニットに同梱の取扱説明書に従ってお客様に使用方法、お手入れのしかたを説明してください。
- 設置工事終了後、工事説明書はお客様にお渡しください。
- 製品改良により、本体・仕様などが説明書の内容と異なる場合がありますので、あらかじめご了承ください。

付属品の確認

	※寒冷地仕様には付属していません。	
ドレンソケット		工事説明書

●梱包されている付属品に不足がないことを確認してください。(貯湯ユニットの付属品は貯湯ユニットの工事説明書をご覧ください。)

据付場所の選定

注意

- ヒートポンプユニットは小動物(虫やカエルなど)のすみかになるような場所には設置しないでください。(例えば落ち葉の多い場所など)小動物が侵入し、発煙や発火の原因になることがあります。また、侵入することを減らすために「置台(アイブロックなど)」を必ず使用し、お客様に周辺をきれいに保つことをお願いしてください。
- 風の通り道に設置した場合は、周囲の温度が0℃以下になるときに機器内の水配管が凍結破損することがあります。また加熱能力が低下する原因になります。

据付場所を選定するときは、次の事項をよく確認してからお客様と相談して決めてください

- 雪ができるだけかからない場所
積雪地域に据付ける場合、別売の高置台・防雪カバー・防雪屋根・防雪板で雪対策をしてください。
- 吸込口・吹出口に障害物のない場所(降雪地では雪でふさがれない場所)
- 周囲に燃えやすいもの(引火性危険物など)がない場所
- 屋外、床置きで据付けられる場所
- 床面が不燃性の安定した場所
- 据付所要スペースで示す据付制約が守れる場所
- 設置後の保守や管理の行える場所
機器の周囲には点検や修理のためのサービススペースを確保してください。
- 機器が故障したときや交換時の搬入や搬出ができるように考慮してください。
- 排水されたドレン水が流れても問題のない場所
- 雨・強風・直射日光があたりにくく湿度の少ない場所
- 消防法および都道府県の条例などを満足する場所

次のような場所には設置しないでください

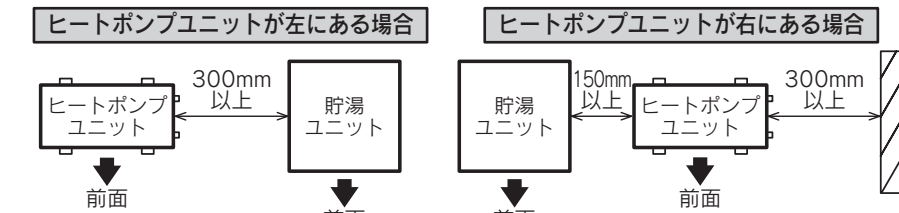
- 油・蒸気・油煙の発生する場所
- 腐食性ガス(アンモニア・塩素・イオウ・酸類)の発生する場所
- 火気・引火性危険物が近くにある場所
- 湿度の多い場所
- 積雪により、ヒートポンプユニットがふさがれてしまう場所
- 除雪できない場所
- 最低気温が-10℃(寒冷地仕様は-20℃)を下回るような場所
- 海浜地区など塩分の多い場所…[耐重塩害仕様]は除く
- 人の出入りの多い場所、階段や避難口の近く
- 運転時は運転音や振動が発生し、吹出口から冷風が出るため・寝室や窓の近く・通気口などの音の侵入口・壁や塀による反射音が室内に届く場所など、これに類似するご近所の迷惑になる場所
- テレビやラジオなどのアンテナより3m以内
- テレビやラジオなどの本体とケーブル線から2m以内
- 他のヒートポンプユニット(エアコンの室外機など)の風が当たる場所

ヒートポンプユニット据付図

(裏面へ続く)

- 必ず水平に据付けてください。
- ヒートポンプユニットの脚は必ず簡易基礎などに固定し、ドレン工事が可能な高さを確保してください。

ヒートポンプユニットと貯湯ユニット間の据付所要スペース
【上から見た図】

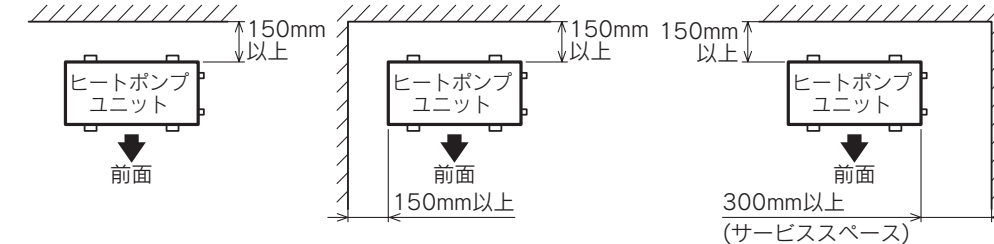


ヒートポンプユニットの据付所要スペース

- 3方向以上に障害物がある場合は設置できません。
- ヒートポンプユニットの吸込口および吹出口周辺に壁などの障害物がある場所に据付ける場合、下記パターンに従ってください。

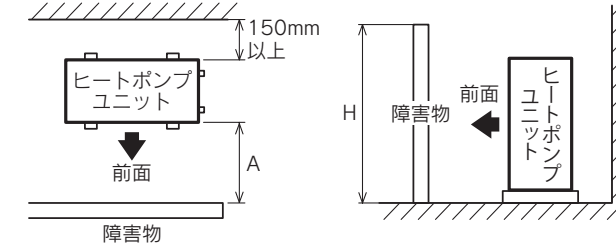
吹出側に障害物がない場合

【上から見た図】



吹出側に障害物がある場合

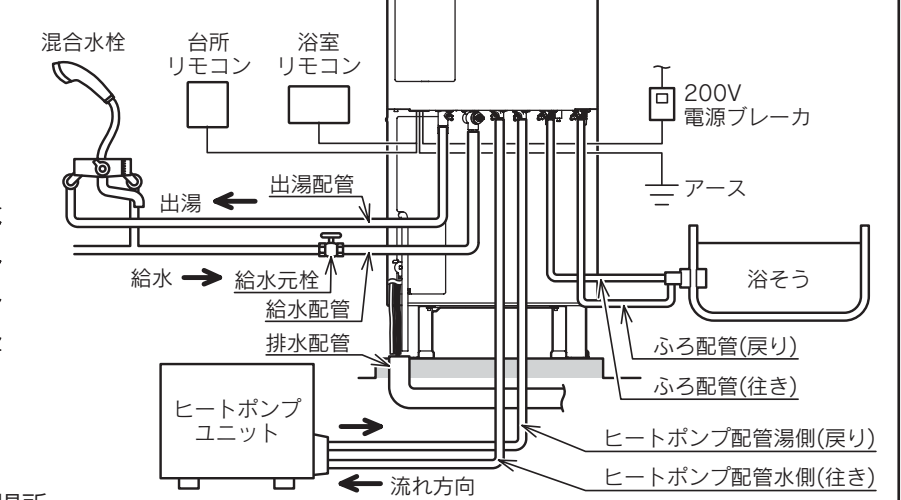
【上から見た図】



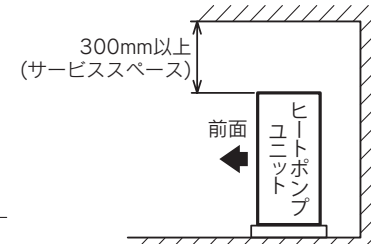
	A
Hが1200mm以下	350mm以上
Hが1200mmを超えるもの	600mm以上

壁側に吹出口を向けると、壁が汚れる場合があります。風通しが悪く吹き出した風を再び吸い込む場合は、加熱能力が低下する場合があります。

＜フルオートタイプの例＞

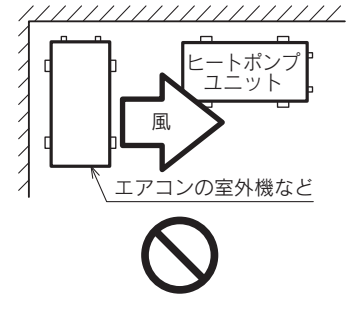


【横から見た図】



- 左記据付所要スペースが確保できる場合でも他のヒートポンプユニット(エアコンの室外機など)の風が当たる場所には設置しないでください。加熱能力が低下するおそれがあります。

【上から見た図】

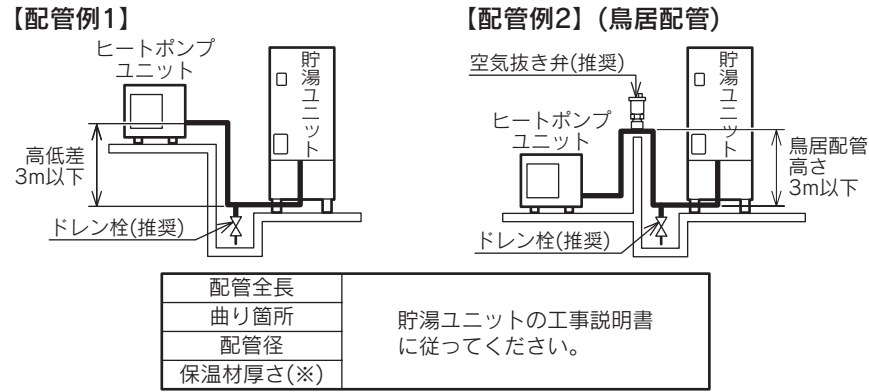


ヒートポンプユニット据付図

(表面より続く)

ヒートポンプユニットと貯湯ユニット間の配管制約

- 性能面から配管の長さはできる限り短くしてください。配管が長くなると放熱ロスにより貯湯温度が低下することがあります。
- ヒートポンプユニットと貯湯ユニット間の配管の最下部にドレン栓(水側、湯側共に)を取付けることをおすすめします。(長期外出時の凍結予防として配管内の水を抜くため)
- ヒートポンプユニットと貯湯ユニット間の配管の高低差は3m以下にしてください。
- 鳥居配管の高さは3m以下にしてください。
- 鳥居配管施工時には、最上部の湯側に空気抜き弁を取付けることをおすすめします。



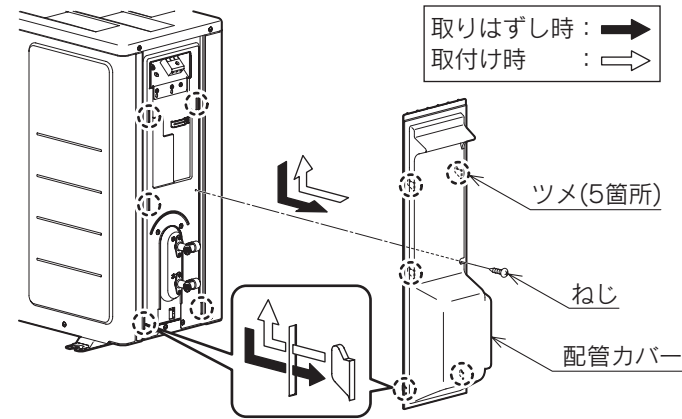
※保温材は下記のものを使用してください。
 ●保温材材質：発泡ポリエチレンフォーム
 ●熱伝導率：0.041~0.052W/mK(0.035~0.045kcal/mh℃)
 ●耐熱温度：90℃以上
 アルミ三層管(別売部品)の場合は保温材が巻かれています。
 架橋ポリエチレン管の場合は厚さ10mmの保温材が巻かれています。
 配管全長に適した保温材厚さになるように、保温材を追加巻き付けてください。

ヒートポンプユニット配管カバーのはずしかた

- 1.配管カバーのねじ(1本)を取りはずします。
- 2.配管カバーを下方へスライドしてはずします。

ヒートポンプユニット配管カバーの取付けかた

- 1.配管カバーのツメ(5箇所)をはめます。
- 2.配管カバーを上方へスライドさせねじ(1本)を締めます。



積雪地域での注意

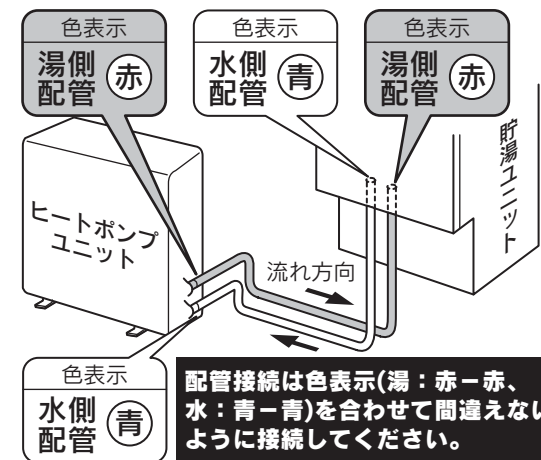
- 別売の高置台・防雪カバーを取付けてください。積雪が少ない地域でも地吹雪などで雪が舞い込むことがありますので、周囲の環境を確認してください。
- 必要に応じて別売の防雪屋根、防雪板を取付けてください。
- ドレンソケットは取付けないでください。ドレンソケット内で凍結して、給湯効果が損なわれることがあります。

ヒートポンプ配管工事

ヒートポンプ・貯湯ユニット間配管工事

- フレキ配管は空気がたまりやすいので使用しないでください。
- 配管材料をろう付けた場合は、ろう付け箇所付近に飛散したフラックスを濡れた布できれいにふき取ってください。
- 温水配管は管の膨張収縮がありますので、コンクリート壁やスラブを貫通するときはスリーブを使用し、埋設配管するときは管を固定しないでください。
- 配管接合部のパッキン材は耐熱・耐食性のある材料を使用してください。

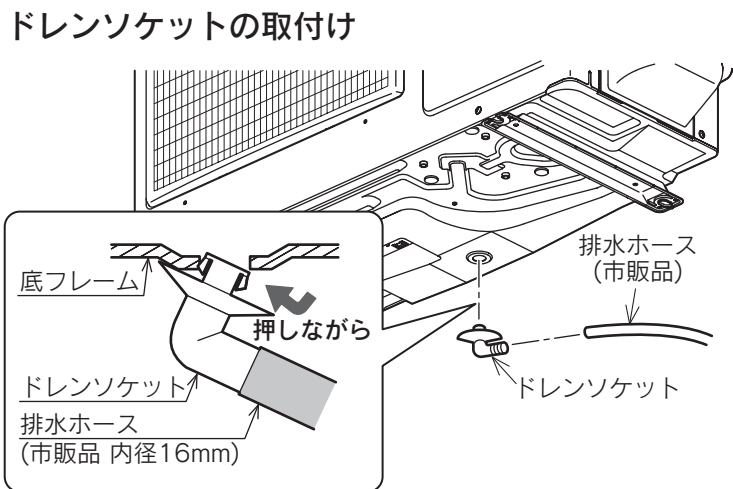
使用配管材	別売のアルミ三層管、架橋ポリエチレン管 または95℃以上の耐熱性、耐食性を有するもの(銅管) ※水側配管、湯側配管にはハイブリッドホースを使用しないでください。
配管サイズ	貯湯ユニットの工事説明書に従ってください。
施工上の注意	<ul style="list-style-type: none"> ●ヒートポンプユニットと貯湯ユニットの配管を間違えないように接続してください。 ●配管長さは片道5m・5曲がり以下が推奨です。最大配管長さは貯湯ユニットの工事説明書に従ってください。 ●配管の高低差はトータル3m以下としてください。 ●鳥居配管はできるだけ避けてください。空気が抜けにくくなります。 ●放熱を防ぐため、所定の厚さの保温材を巻いてください。(貯湯ユニットの工事説明書に従ってください。) ●架橋ポリエチレン管が直射日光にあたらないように保温工事を行い、保温材や遮熱管に耐候性がない場合はさらに耐候性のある遮光テープを巻いてください。架橋ポリエチレン管に直射日光があたると劣化して水漏れの原因になります。



※アルミ三層管、架橋ポリエチレン管を使用する場合は、必ず当社純正別売部品を使用してください。

ドレン工事

- ドレン排水するときはドレンソケットを使用してください。
- 排水穴が取付台や床面などでふさがれる場合や凍結のおそれがある地域では、ヒートポンプユニットの脚下に8cm以上の置台(アイブロックなど)を入れてください。
- ドレンホースは必ず下り勾配で排水溝へ導いてください。
- 凍結のおそれのある地域では、ヒートポンプユニットのドレン排水は「タレ流し」にしてください。
 ※寒冷地仕様にはドレンソケットは付属していません。(ドレンホースを使用すると、ドレン水が底板内で凍結して給湯効果が損なわれることがあります。ドレンホースを使用する場合は、凍結予防ヒータによる凍結予防工事を行ってください。)

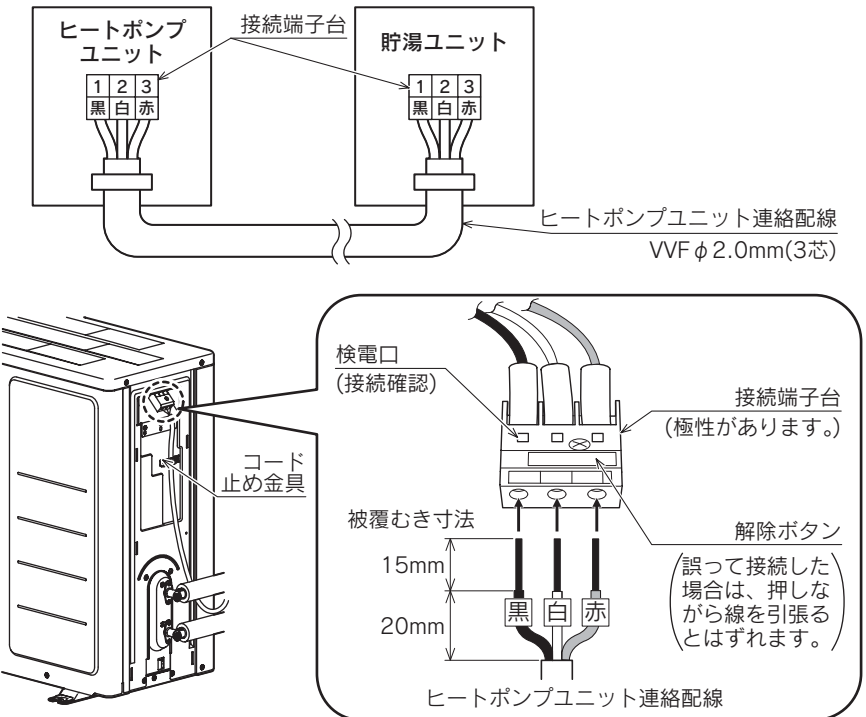


凍結予防ヒータの巻き方
 ●配管部ヒータを約10cm間隔で巻き、さらに保温材を巻いてください。

配線工事

警告

- 連絡配線は途中接続やより線の使用はせず、指定のケーブルを使用してください。また、余った連絡配線やアース線は束ねたり、機器内に入れたりしないでください。発熱・火災の原因になります。
- 連絡配線は確実に接続し、端子台接続部に連絡配線の外力が伝わらないように確実に固定してください。接続や固定が不完全な場合は、発熱・感電・火災の原因になります。



- ヒートポンプユニットは貯湯ユニットからの連絡配線工事のみです。貯湯ユニットの200V電源やリモコン配線工事については貯湯ユニット付属の工事説明書をご覧ください。

- 1.配管カバーをはずします。
- 2.ヒートポンプユニット連絡配線の被覆むきを行います。(必ず15mm)被覆むき寸法は右図に従ってください。
- 3.ヒートポンプユニット連絡配線の色と番号を確かめ、接続端子台のそれぞれの挿入口より奥にあたるまで確実に差し込みます。
- 4.確実にヒートポンプユニット連絡配線が挿入されているか検電口で確かめます。
- 5.ヒートポンプユニット連絡配線を引張り、抜けないことを確かめた後、コード止め金具でヒートポンプユニット連絡配線を固定します。

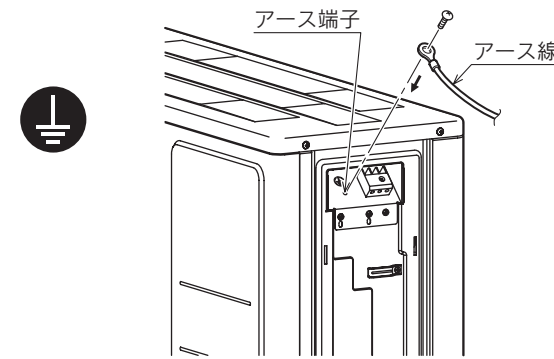
アース工事

警告

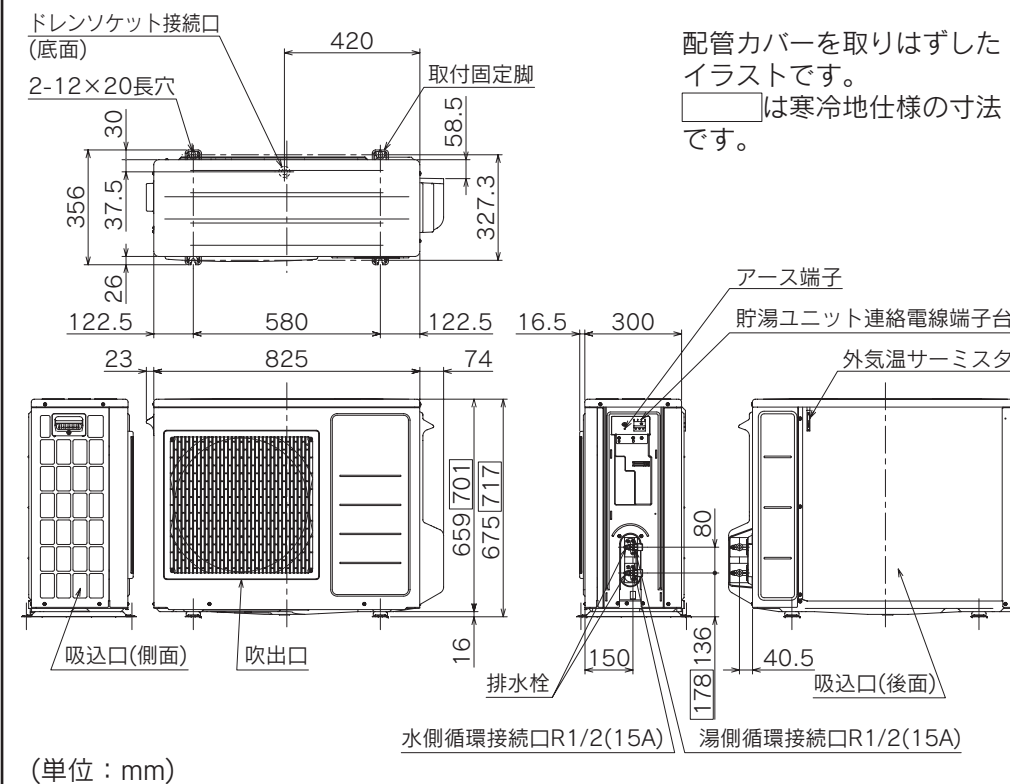
- アース工事はヒートポンプユニットと貯湯ユニットそれぞれに必ずD種接地工事を行ってください。電気工事士のかたが行い、接地抵抗は必ず100Ω以下にしてください。アース線はガス管・水道管・避雷針・電話のアース線に接続しないでください。アースが不完全な場合は、火災や感電するおそれがあります。

アース工事 (ヒートポンプユニット側)

- 1.アース端子にアース線を接続します。
- 2.配管カバーを取付けます。



外形寸法図



確認

チェック項目 □欄でチェック(☑)をしてください。

チェック項目	不良の場合
<input type="checkbox"/> ヒートポンプユニットはしっかり据付けられていますか。	落下・振動・騒音
<input type="checkbox"/> 保温は確実にを行いましたか。(ヒートポンプ配管)	凍結による水漏れ
<input type="checkbox"/> ドレンの排水は確実ですか。	水漏れ
<input type="checkbox"/> アース線の接続は確実ですか。	漏電時危険
<input type="checkbox"/> 電線は仕様通りですか。	運転不能・焼損
<input type="checkbox"/> 試運転終了後、お客様への引き渡しまでの間、漏電遮断器を「OFF」にする場合は水抜きをしましたか。(冬期の据付け時) ※水抜きのしかたは貯湯ユニットの取扱説明書(長期間使用しない場合)をご覧ください。	凍結による水漏れ

