

システム

形名	EHP - 4601BE	
構成	貯湯ユニット	ET - 4601BE
	ヒートポンプユニット	EHPE - 6030
種類	自然冷媒(CO ₂)家庭用ヒートポンプ給湯機	
適用電力制度	時間帯別電灯 / 季節別時間帯別電灯対応通電制御型(マイコン型)	
機能	高圧力型eオートタイプ	
電源	単相200V 50/60Hz(制御電源含む)	
運転範囲	-10~43	
最大電流	19A	
電源容量	20A	
年間給湯効率(JIS) 1	3.2	
区分 5	19	
夜間消費電力量比率 1	90%	

貯湯ユニット

形名	ET - 4601BE	
設置区分	屋外(防雨) / 屋内兼用型	
タンク容量	460L	
貯湯タンク材質	特殊ステンレス鋼板	
消費電力	ふる循環ポンプ	45W
	沸き上げポンプ 2	4W
	制御	4W
給湯温度	給湯側	約32 / 35 / 37~50 (1刻み) / 55 / 60
	浴そう側	約35~48 (1刻み) / 60
沸き上げ温度	「多め」: 約75~85 「深夜のみ」: 約65、約75~85 「おまかせ」: 約65~90	
最高使用圧力	190kPa (1.9kgf/cm ²)	
外形寸法	高さ2,137×幅630×奥行730mm	
梱包時の外形寸法	高さ2,224×幅700×奥行820mm(45.9才)	
質量(満水時)	73kg(533kg)	
安全装置	漏電遮断器	
電流ヒューズ	ヒューズ 250V 5A	

この仕様値は50/60Hz共通です。

停止しているときも、約4~14Wの電力を消費します。(季節によって数値は変わります。)

低外気温時は除霜のため加熱能力が低下することがあります。

運転特性はJIS C9220:2011に基づいた数値です。

1 年間給湯効率(JIS)は日本工業規格JIS C9220:2011に基づき、ヒートポンプ給湯機を運転したときの単位消費電力量あたりの給湯熱量を表したものです。なお、値は「おまかせ」湯量レベル「省エネ」で測定した値であり、実際には地域条件・運転モードの設定や使用条件などにより変わります。

年間給湯効率(JIS) = 1年間で使用する給湯に係る熱量 ÷ 1年間で必要な消費電力量

年間給湯効率(JIS)算出時の条件

着霜期高温加熱条件: 外気温2 DB / 1 WB、給水温度5、沸き上げ温度90

冬期給湯モード条件: 外気温7 DB / 6 WB、給水温度9、沸き上げ温度65

着霜期給湯モード条件: 外気温2 DB / 1 WB、給水温度5、沸き上げ温度65

夜間消費電力量比率: JIS C9220:2011冬期給湯モード条件にてヒートポンプ給湯機を1日運転したときの総消費電力量に対する夜間消費電力量の比率

2 中間期加熱条件: 外気温16 DB / 12 WB、給水温度17、出湯温度65

製品仕様書

型名	EHP - 4601BE	単位	1/6	株式会社 長府製作所	A
名称	エコキュート	mm			

ヒートポンプユニット

形名	EHPE - 6030		
設置区分	屋外(防雨)型		
中間期標準加熱能力	2	6.0 kW	
冬期高温加熱能力	3	6.0 kW	
中間期標準運転電流	2	7.5 A	
中間期標準消費電力	2	1.360 kW	
冬期高温消費電力	3	2.00 kW	
運転音 4	中間期	2	40 dB (A)
	冬期高温	3	45 dB (A)
設計圧力	高圧部 14.0 MPa / 低圧部 9.0 MPa		
外形寸法	高さ675×幅825(+74)×奥行300 mm		
梱包時の外形寸法	高さ730×幅962×奥行375 mm (9.5才)		
質量	52 kg		
冷媒名	R744 (CO ₂)		
冷媒充填量	1.10 kg		
電流ヒューズ	ヒューズ 250V 25A		

この仕様値は50/60Hz共通です。

運転特性はJIS C9220:2011に基づいた数値です。

2 中間期加熱条件: 外気温度16 DB/12 WB、給水温度17、出湯温度65

3 冬期高温加熱条件: 外気温度7 DB/6 WB、給水温度9、出湯温度90

4 JIS C9220:2011に基づき反響音の少ない無響室で測定した数値です。実際に据付けた状態で測定すると周囲の騒音や反響を受け表示数値より大きくなるのが普通です。

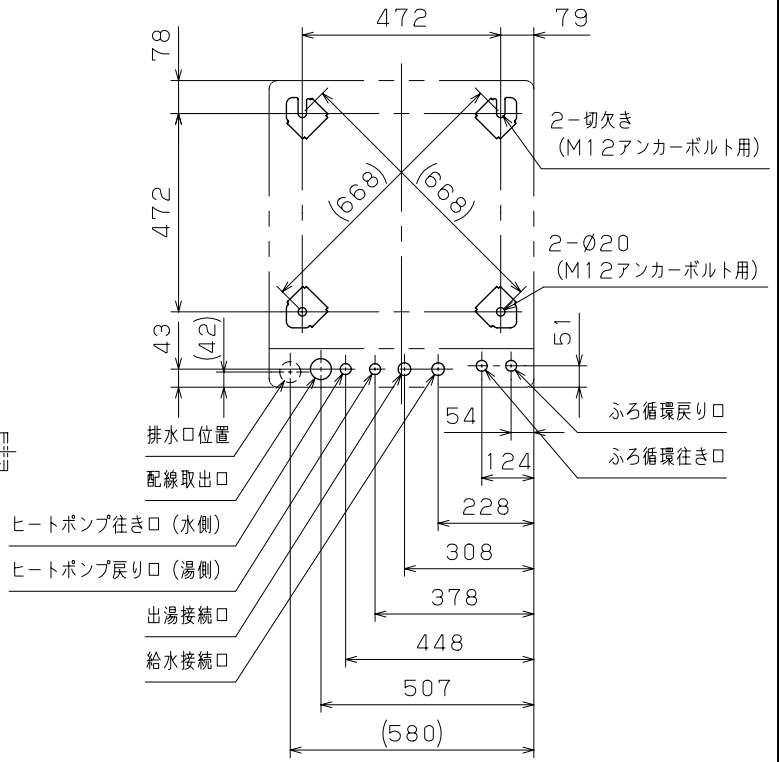
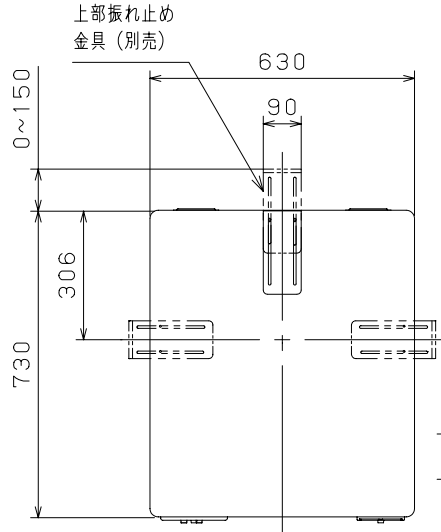
5 省エネ法に基づく区分名

区分名19とは 想定世帯:標準 貯湯容量:320L以上550L未満 仕様:寒冷地仕様以外 保温機能:無 貯湯缶数:1缶 の製品

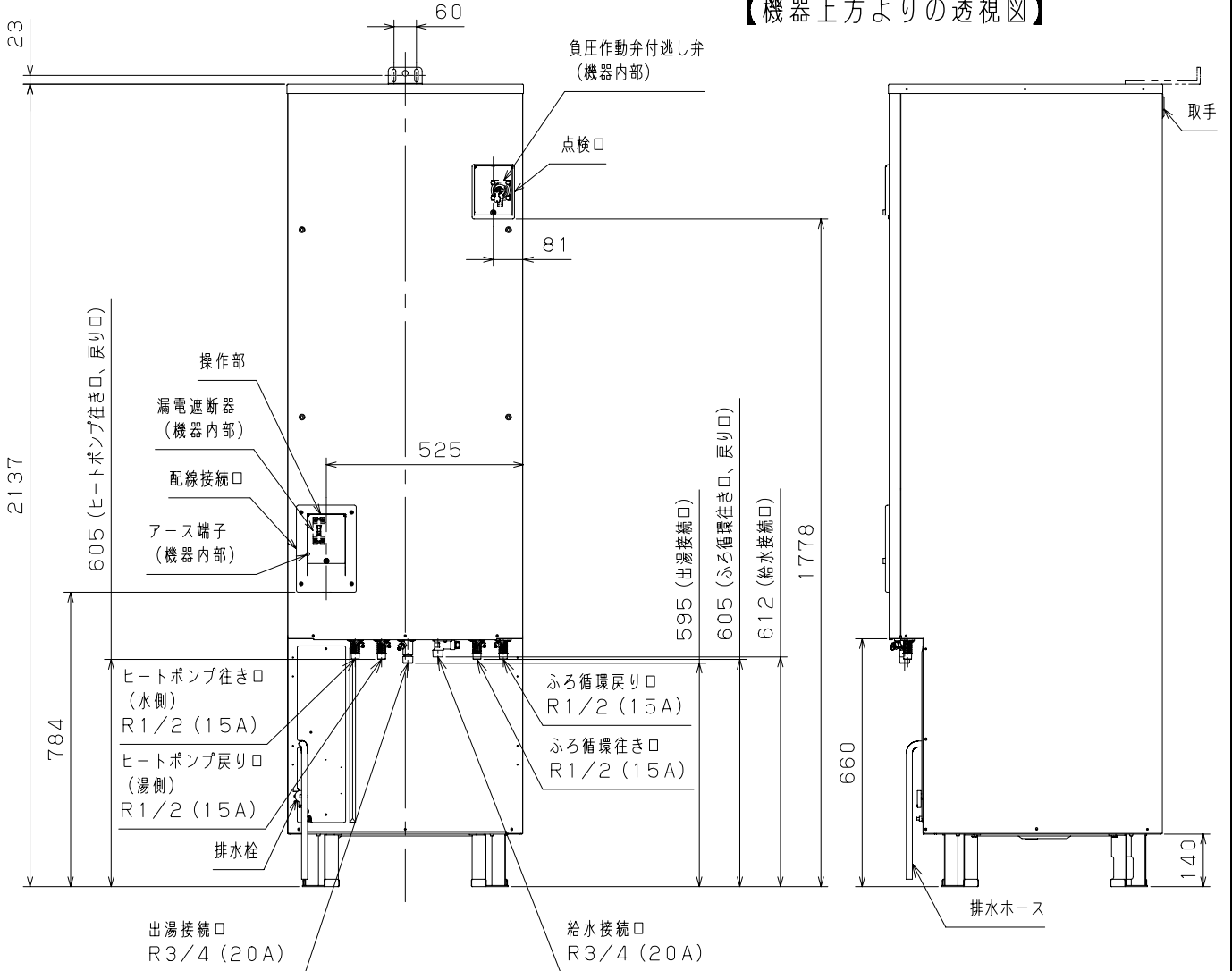
製品仕様書

型名	EHPE - 6030	単位	2/6	株式会社 長府製作所	A
名称	エコキュート ヒートポンプユニット	mm			

※上部振れ止め金具（別売）は右、左、後のいずれか1箇所に取り付可能です。



【機器上方よりの透視図】



製品仕様書

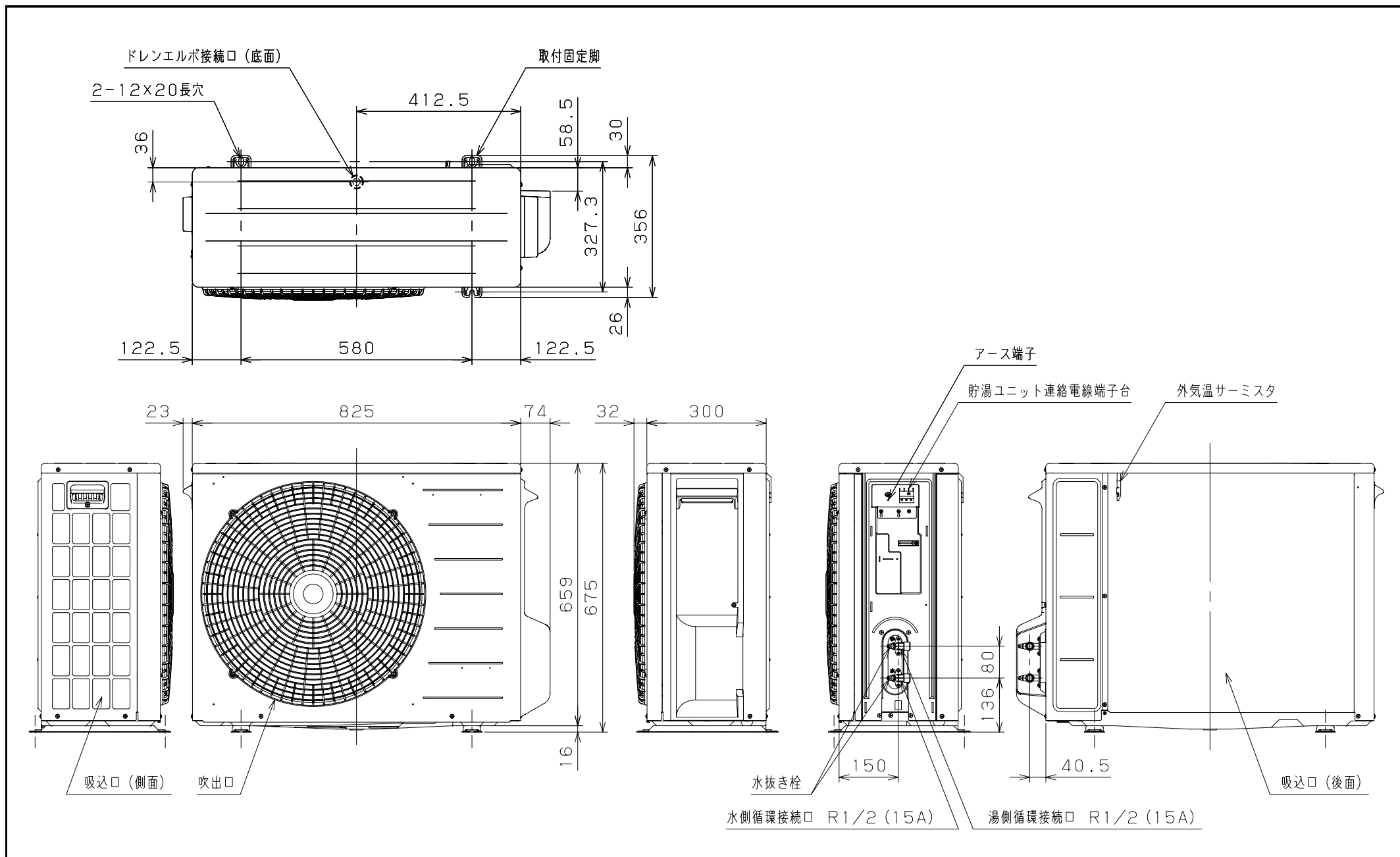
型名 ET-4601BE
 名称 エコキュート 貯湯ユニット

単位 mm

3/6

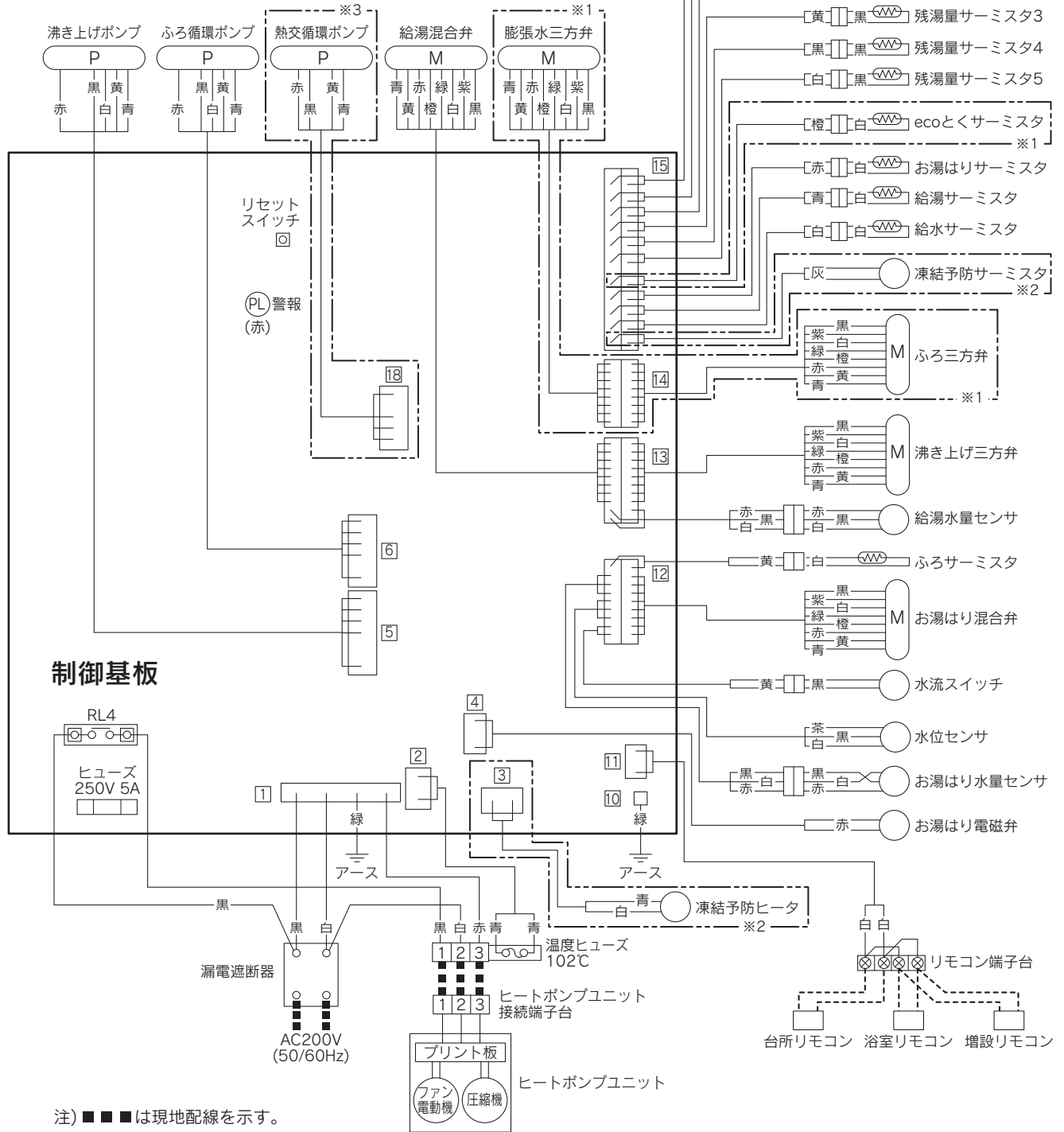
株式会社 長府製作所

A



製品仕様書	型名	EHPE-4530S EHPE-4530 EHPE-4530E2 EHPE-6030 EHPE-6030E2	単位	4/6	株式会社 長府製作所	A
	名称	エコキュート ヒートポンプユニット	mm			

※1 AZPS・AZ・AZ-K・AZP・AZP-K・BZ・BZ-K・BZP・BZP-Kのみ
 ※2 寒冷地仕様のみ
 ※3 AE・BEは除く



注) ■■■は現地配線を示す。

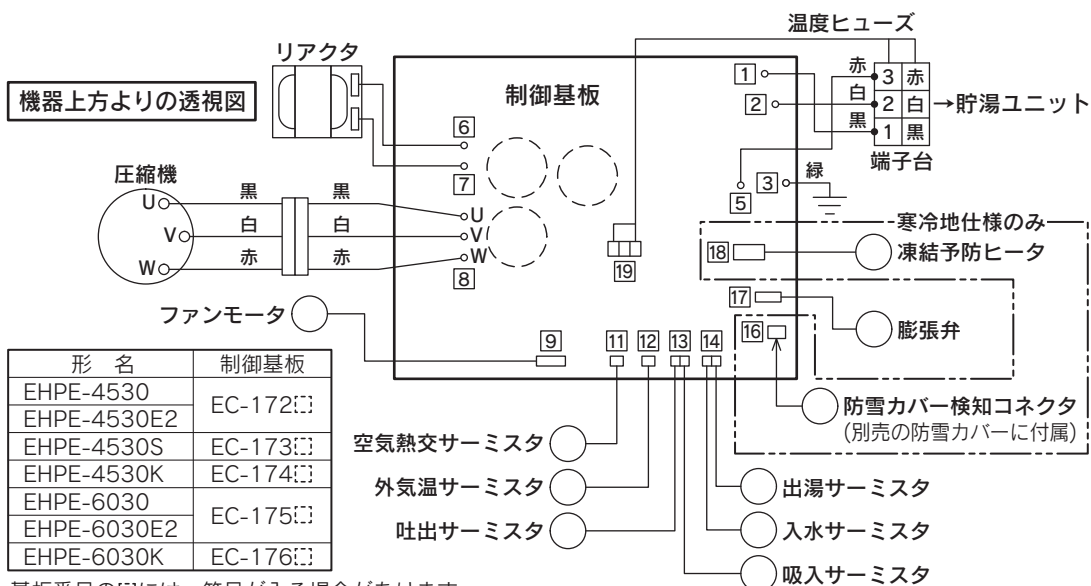
型名	制御基板	型名	制御基板	型名	制御基板	型名	制御基板
ET-3701AZPS	EC-160[]	ET-3701CXP	EC-164[]	ET-3701BX-E2	EC-165[]	ET-3701AZ-K	EC-169[]
ET-3701AZP	EC-161[]	ET-3701CXP-E2		ET-4601BX		ET-4601BZ-K	EC-170[]
ET-4601BZP	EC-162[]	ET-4601CXP	ET-4601BX-E2	ET-3701AE	ET-4601BX-K		
ET-5501BZ		ET-4601CXP-E2	EC-165[]	ET-3701AE	ET-4601BE		
ET-5501BZ-E1	ET-3701AX	ET-3701AZP-K		ET-3701AZP-K	ET-4601BZP-K		
ET-3701AZ	EC-163[]	ET-3701AX-E2	EC-168[]				
ET-4601BZ		ET-3701BX					

残湯量サーミスタ取付位置

	370L機種	460L機種	550L機種
残湯量サーミスタ1	50L	50L	50L
残湯量サーミスタ2	100L	150L	150L
残湯量サーミスタ3	190L	230L	250L
残湯量サーミスタ4	240L	310L	350L
残湯量サーミスタ5	300L	370L	470L

基板番号の[]には、符号が入る場合があります。

製品仕様書	型名	別記 エコキュート 貯湯ユニット	単位	5/6	株式会社 長府製作所	B
	名称		mm			



製品仕様書	型名	別記	単位	6/6	株式会社 長府製作所	A
	名称	エコキュート ヒートポンプユニット	mm			