

●システム

形名	EHP-4602BE	
構成	貯湯ユニット	ET-4602BE
	ヒートポンプユニット	EHPE-6040
種類	自然冷媒(CO <sub>2</sub> )家庭用ヒートポンプ給湯機	
適用電力制度	時間帯別電灯/季節別時間帯別電灯対応通電制御型(マイコン型)	
機能	高圧力型eオートタイプ	
電源	単相200V 50/60Hz(制御電源含む)	
運転範囲	-10~43℃	
最大電流	19A	
電源容量	20A	
年間給湯効率(JIS)※1	3.2	
区分※5	19	
夜間消費電力量比率※1	90%	

●貯湯ユニット

形名	ET-4602BE	
設置区分	屋外(防雨)/屋内兼用型	
タンク容量	460L	
貯湯タンク材質	特殊ステンレス鋼板	
消費電力	ふろ循環ポンプ	45W
	沸き上げポンプ※2	4W
	制御	4W
	凍結予防ヒータ	46W
給湯温度	給湯側	約32℃/35℃/37~50℃(1℃刻み)/55℃/60℃
	浴そう側	約35~48℃(1℃刻み)/60℃
沸き上げ温度	「多め」:約75~85℃ 「深夜のみ」:約65~90℃ 「おまかせ」:約65~90℃	
最高使用圧力	190kPa(1.9kgf/cm <sup>2</sup> )	
外形寸法	高さ2,137×幅630×奥行730mm	
梱包時の外形寸法	高さ2,232×幅700×奥行820mm(46.1才)	
質量(満水時)	65kg(525kg)	
安全装置	漏電遮断器	
電流ヒューズ	ヒューズ 250V 5A	

●この仕様値は50/60Hz共通です。

●停止しているときも、約4~14Wの電力を消費します。(季節によって数値は変わります。)

●低外気温時は除霜のため加熱能力が低下することがあります。

●運転特性はJIS C9220:2011に基づいた数値です。

※1 年間給湯効率(JIS)は日本工業規格JIS C9220:2011に基づき、ヒートポンプ給湯機を運転したときの単位消費電力量あたりの給湯熱量を表したものです。なお、値は「おまかせ」湯量レベル「省エネ」で測定した値であり、実際には地域条件・運転モードの設定や使用条件などにより変わります。

**年間給湯効率(JIS) = 1年間で使用する給湯に係る熱量 ÷ 1年間で必要な消費電力量**

**年間給湯効率(JIS)算出時の条件**

着霜期高温加熱条件: 外気温2℃DB/1℃WB、給水温度5℃、沸き上げ温度90℃

冬期給湯モード条件: 外気温7℃DB/6℃WB、給水温度9℃、沸き上げ温度65℃

着霜期給湯モード条件: 外気温2℃DB/1℃WB、給水温度5℃、沸き上げ温度65℃

夜間消費電力量比率: JIS C9220:2011冬期給湯モード条件にてヒートポンプ給湯機を1日運転したときの総消費電力量に対する夜間消費電力量の比率

※2 中間期加熱条件: 外気温16℃DB/12℃WB、給水温度17℃、出湯温度65℃

製品仕様書

型名	EHP-4602BE	単位	1/6	株式会社 長府製作所	A
名称	エコキュート	mm			

●ヒートポンプユニット

形名	EHPE-6040	
設置区分	屋外(防雨)型	
中間期標準加熱能力※2	6.0kW	
冬期高温加熱能力※3	6.0kW	
中間期標準運転電流※2	6.9A	
中間期標準消費電力※2	1.330kW	
冬期高温消費電力※3	2.00kW	
ドレンパンヒータ消費電力	-	
運転音※4	中間期※2	40dB(A)
	冬期高温※3	45dB(A)
設計圧力	高圧部 14.0MPa / 低圧部 9.0MPa	
外形寸法	高さ675×幅825(+74)×奥行300mm	
梱包時の外形寸法	高さ730×幅962×奥行375mm(9.5才)	
質量	52kg	
冷媒名	R744(CO <sub>2</sub> )	
冷媒充填量	1.10kg	
電流ヒューズ	ヒューズ 250V 25A	

●この仕様値は50/60Hz共通です。

●運転特性はJIS C9220:2011に基づいた数値です。

※2 中間期加熱条件: 外気温度16°CDB/12°CWB、給水温度17°C、出湯温度65°C

※3 冬期高温加熱条件: 外気温度7°CDB/6°CWB、給水温度9°C、出湯温度90°C

※4 JIS C9220:2011に基づき反響音の少ない無響室で測定した数値です。実際に据付けた状態で測定すると周囲の騒音や反響を受け表示数値より大きくなるのが普通です。

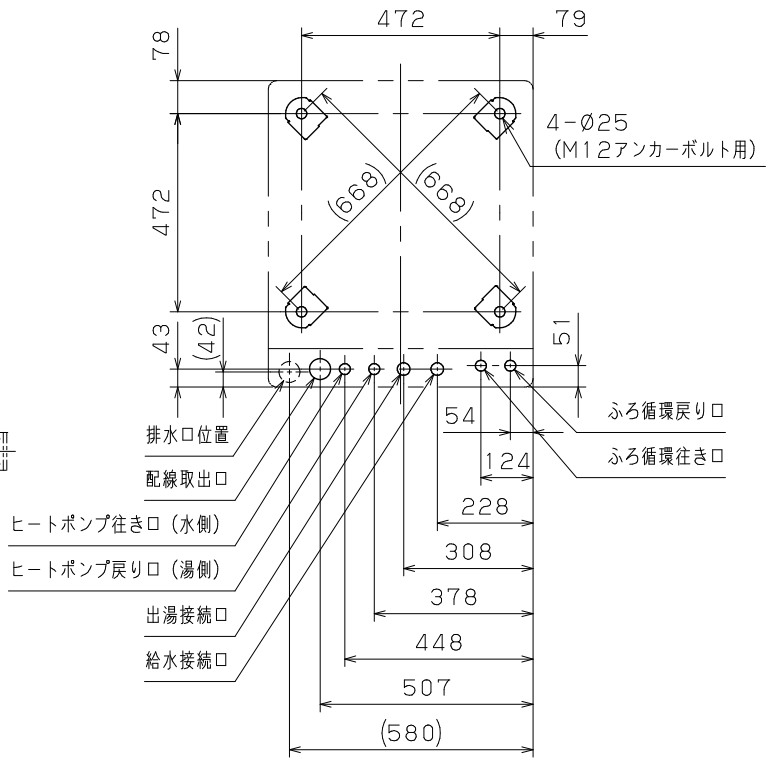
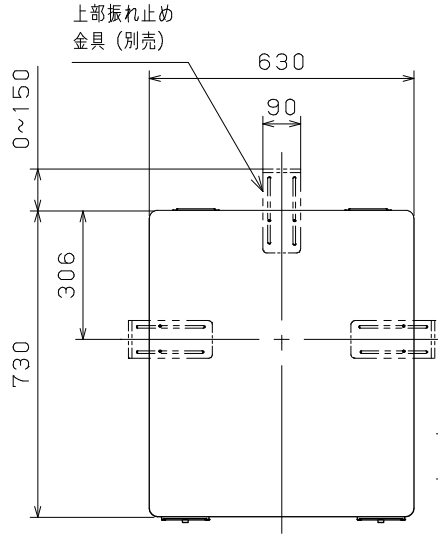
※5 省エネ法に基づく区分名

区分名19とは 想定世帯:標準 貯湯容量:320L以上550L未満 仕様:寒冷地仕様以外 保温機能:無 貯湯缶数:1缶 の製品

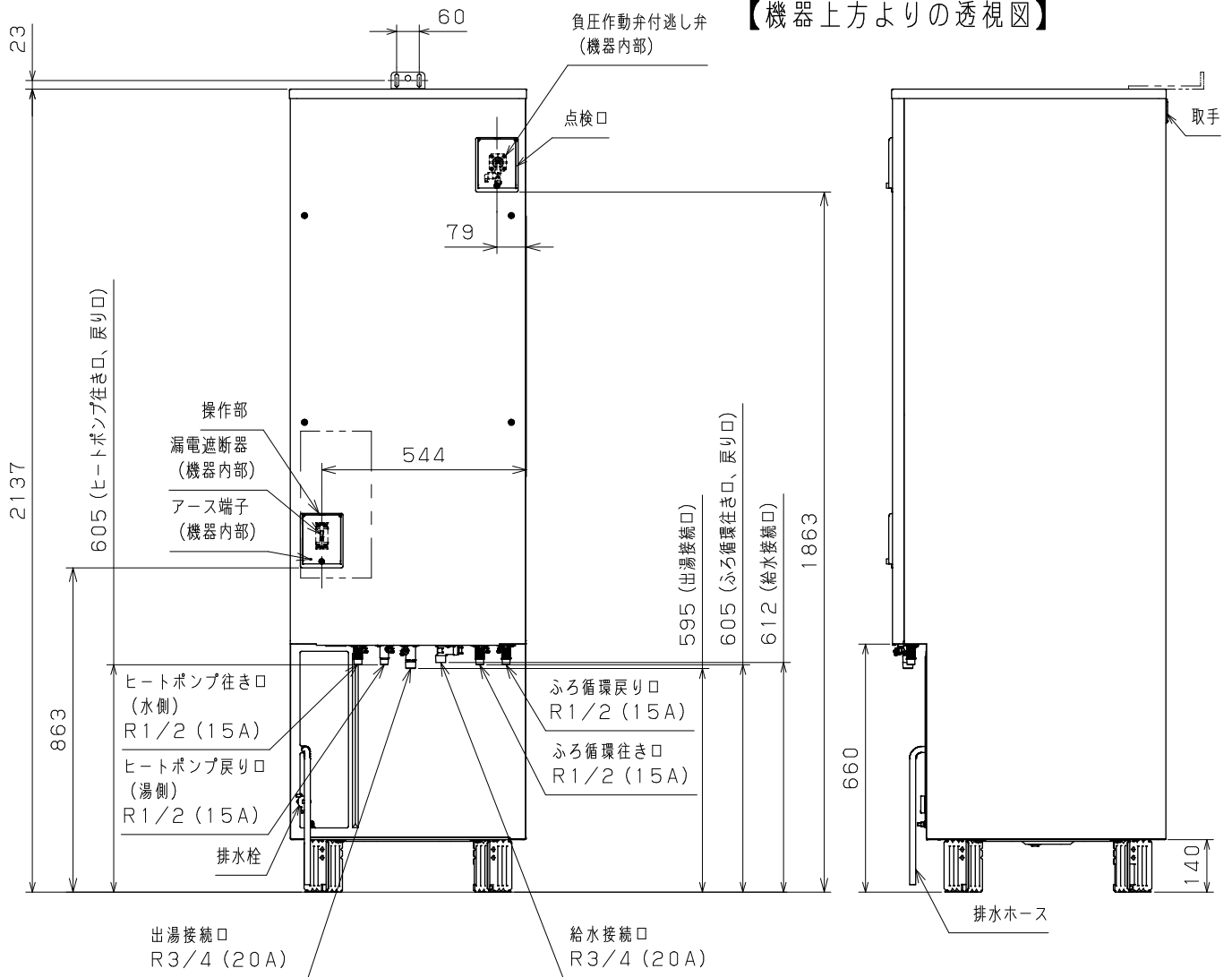
製品仕様書

型名	EHPE-6040	単位	2/6	株式会社 長府製作所	A
名称	エコキュート ヒートポンプユニット	mm			

※上部振れ止め金具（別売）は右、左、後のいずれか1箇所に取り付可能です。



【機器上方よりの透視図】



製品仕様書

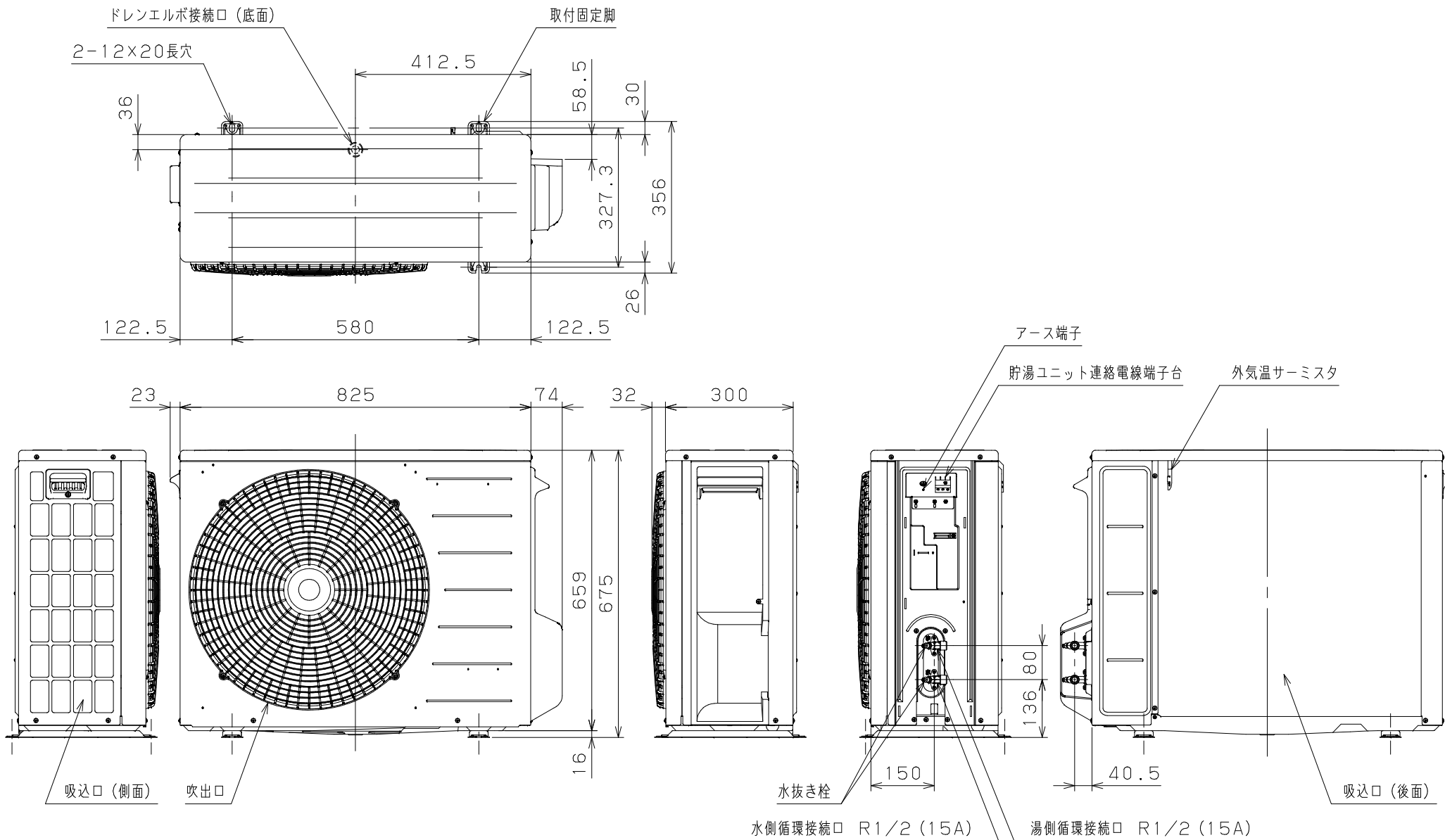
型名	ET-4602 (BZPS, BZP, BZP-K, BZ, BZ-K) 4602 (BX, BX-E2, BX-K, BX-L, BE)
名称	エコキュート 貯湯ユニット

単位	mm
----	----

3/6
-----

株式会社 長府製作所
------------

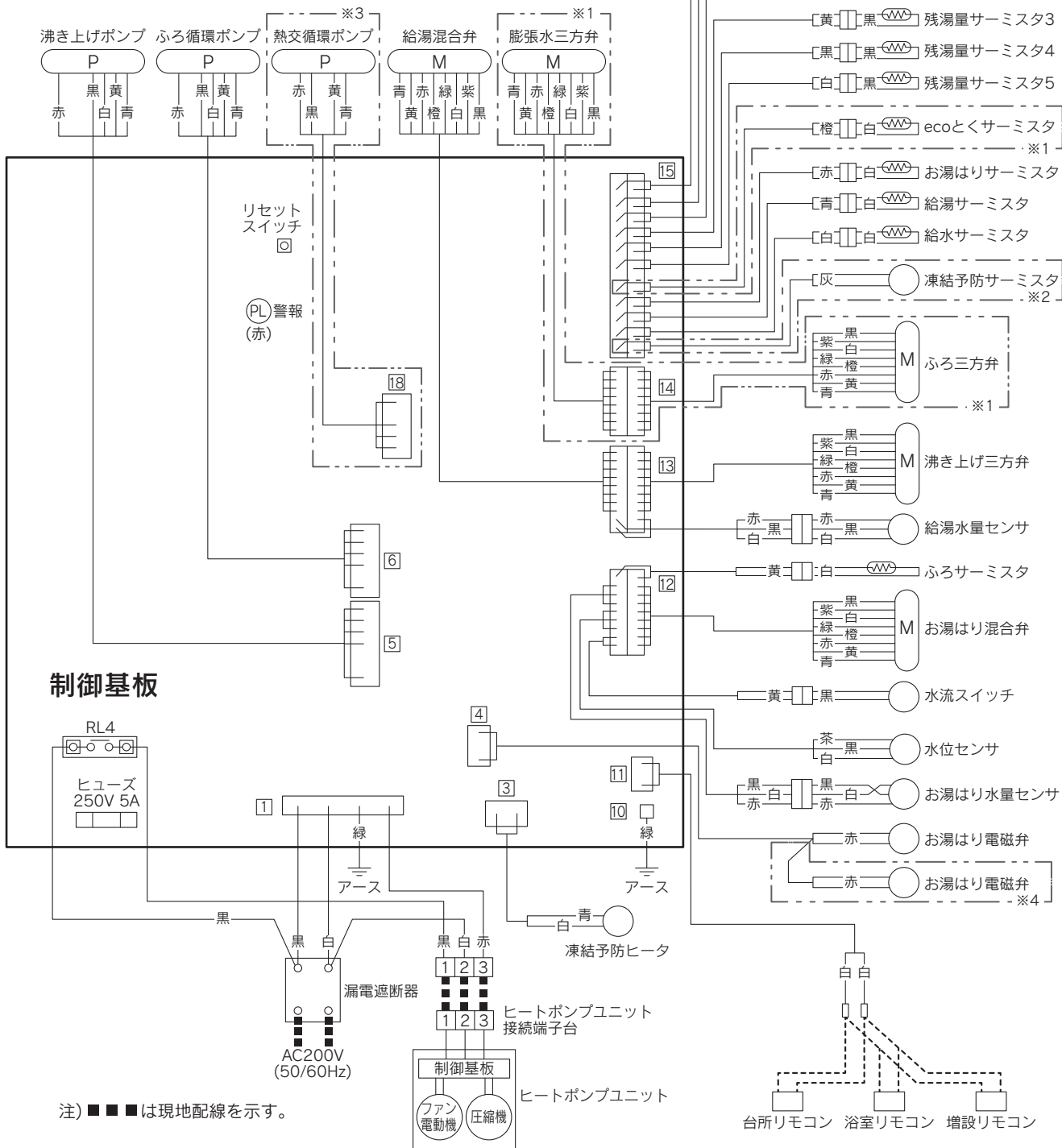
A
---



製品仕様書

型名	EHPE-4540 EHPE-4540E2 EHPE-4540S EHPE-6040 EHPE-6040E2	単位	4/6	株式会社 長府製作所	A
名称	エコキュート ヒートポンプユニット	mm			

- ※1 AZPS・AZ・AZ-K・AZP・AZP-K・BZPS・BZ・BZ-K・BZP・BZP-Kのみ
- ※2 寒冷地仕様のみ
- ※3 AE・BEは除く
- ※4 ET-3702BZPSのみ



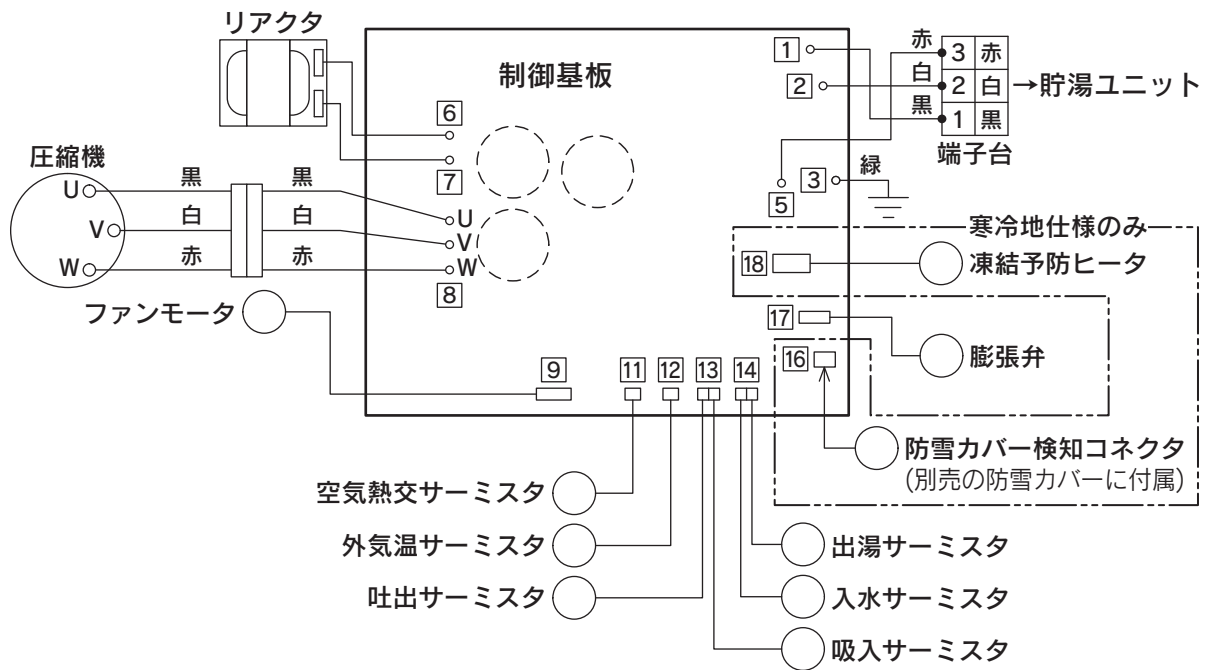
注) ■■■は現地配線を示す。

形名	制御基板	形名	制御基板	形名	制御基板	形名	制御基板
ET-3702AZPS	EC-191	ET-3702CXP	EC-195	ET-3702BX-I	EC-196	ET-3702AZP-K	EC-199
ET-4602BZPS		ET-3702CXP-E2		ET-3702BX-E2		ET-4602BZP-K	
ET-3702AZP	EC-192	ET-4602CXP	EC-196	ET-4602BX	EC-197	ET-3702AZ-K	EC-200
ET-4602BZP		ET-4602CXP-E2		ET-4602BX-I		ET-4602BZ-K	
ET-3702AZ	EC-193	ET-3702AX	EC-196	ET-4602BX-E2	EC-197	ET-3702BX-K	EC-201
ET-4602BZ		ET-3702AX-E2		ET-3702AE		ET-4602BX-K	
ET-5502BZ	EC-194	ET-3702BX		ET-4602BE		ET-3702BZPS	EC-204
ET-5502BZ-E2							

基板番号の[ ]には、符号が入る場合があります。

製品仕様書	型名	別記	単位	5/6	株式会社 長府製作所	A
	名称	エコキュート 貯湯ユニット				

機器上方よりの透視図



形名	制御基板
EHPE-4540	EC-186□□
EHPE-4540E2	
EHPE-4540S	EC-187□□
EHPE-4540K	EC-188□□
EHPE-6040	EC-189□□
EHPE-6040E2	
EHPE-6040K	EC-190□□

基板番号の□□には、符号が入る場合があります。

製品仕様書	型名	別記	単位	6/6	株式会社 長府製作所	A
	名称	エコキュート ヒートポンプユニット	mm			