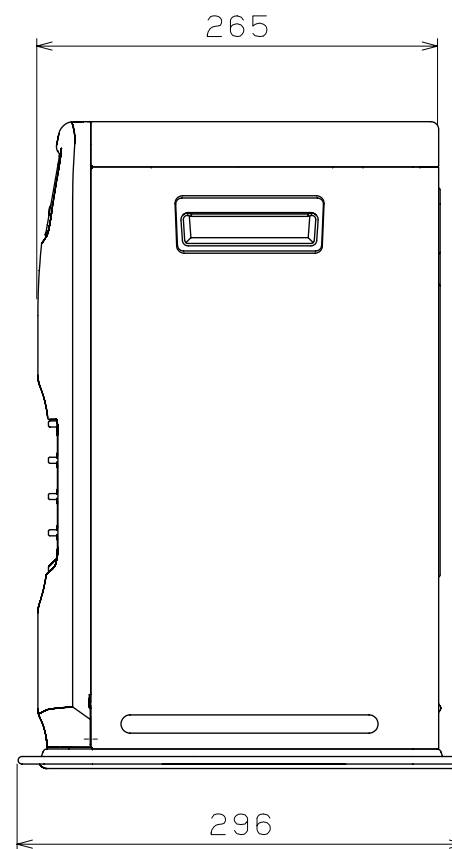
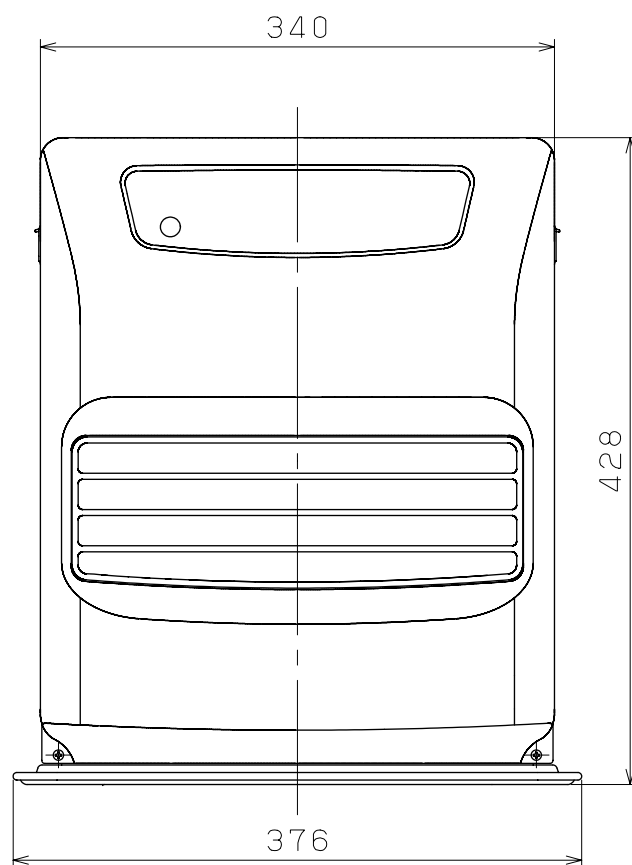
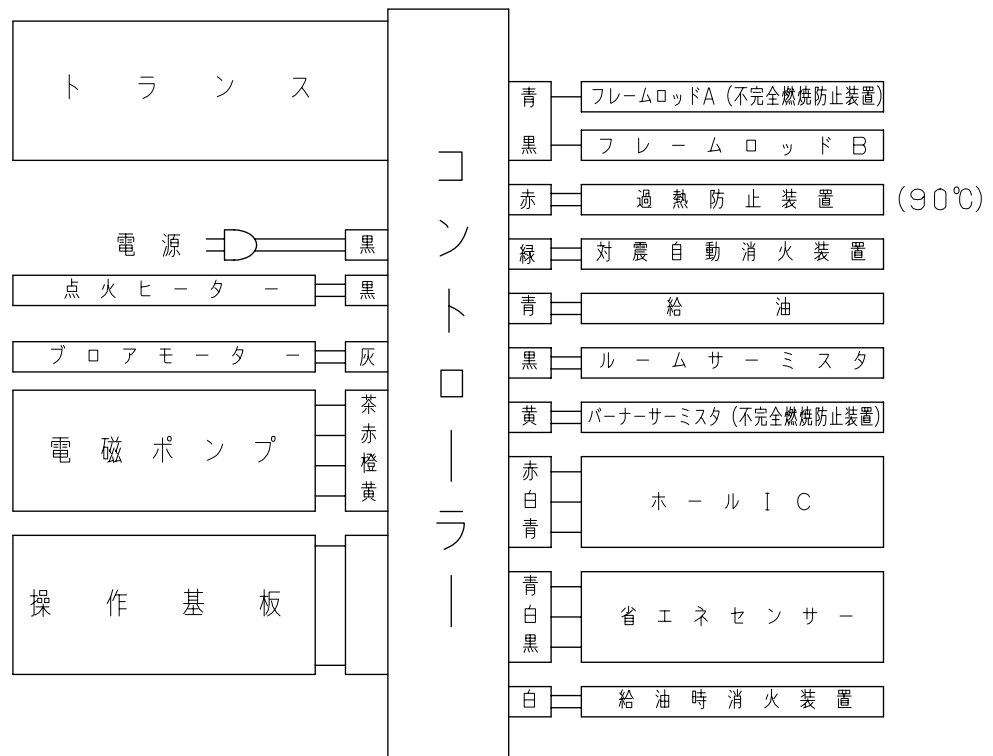


型式の呼び		FH-3211T						
種類		ポット式、強制通気形、強制対流形						
点火方式		電気点火						
使用燃料		灯油 (JIS1号)						
燃料消費量	最大	3.19kW (0.310L/h)						
	最小	0.79kW (0.077L/h)						
暖房出力	最大	3.19kW						
	最小	0.79kW						
油タンク容量		5.0L						
燃焼継続時間	最大燃焼時	16.1時間						
	最小燃焼時	64.9時間						
暖房の目安 (最大)	コンクリート	12畳 (20.0m ²) まで						
	木造	9畳 (15.0m ²) まで						
外形寸法		高さ428mm 幅376mm 奥行296mm (置台を含む)						
質量		7.7kg						
電源電圧及び周波数		100V 50/60Hz						
定格消費電力	点火時最大	950/950W (点火初期に短時間発生)						
	点火時	320/320W						
	最大燃焼時	11/12W						
	最小燃焼時	5/6W						
待機時消費電力		0.6/0.6W						
騒音値 (正面) ※	最大	34dB						
	最小	18dB						
電流ヒューズ		4A						
安全装置		対震自動消火装置、点火安全装置、燃焼制御装置						
		過熱防止装置 (90℃)、停電安全装置						
		不完全燃焼防止装置 (フレームロッドA、バーナーサーミスタ方式)						
		消し忘れ消火装置、気密油タンクの給油時消火装置						
梱包寸法		高さ477mm 幅424mm 奥行334mm (2.4才)						
※騒音値の数値はJIS測定方法 (JIS S3031) に基づく正面値です。								
製品仕様書		型名	FH-3211T		単位	1/3	株式会社 長府製作所	A
		名称	石油ファンヒーター		mm			



製品仕様書

型名	FH-3211T	単位	2/3	株式会社 長府製作所	A
名称	石油ファンヒーター	mm			



製品仕様書	型名	FH-3211T	単位	3/3	株式会社 長府製作所	A
	名称	石油ファンヒーター	mm			